

0.1. NASLOVNA STRANA GLAVNE SVESKE TEHNIČKE DOKUMENTACIJE

0 – GLAVNA SVESKA

Investitori:

- WB LIVE DOO, Mališe Atanackovića 18, Užice
- GRAD UŽICE, Dimitrija Tucovića 52, Užice

Objekat: Stambeno – poslovni objekat u ulici Kralja Petra br. 31, Užice, na kat. parceli br. 8349/1 K.O. Užice

Vrsta tehničke dokumentacije: IDR idejno rešenje

Za građenje / izvođenje radova: nova gradnja

Projektant: Atelje za projektovanje i nadzor ARKON , Vladimir Jovanović PR , Mlade Bosne 2a , Beograd

Odgovorno lice projektanta: Vladimir Jovanović

Pečat: Potpis:



A handwritten signature in blue ink, appearing to read "Vladimir Jovanović".

Glavni projektant: Vladimir Jovanović dipl.ing.arh.
Broj licence: 300 719 504

Lični pečat: Potpis:



A handwritten signature in blue ink, appearing to read "Vladimir Jovanović".

Broj tehničke dokumentacije: 1/2022
Mesto i datum: Beograd , januar 2022. god.

0.2. SADRŽAJ GLAVNE SVESKE

0.1.	Naslovna strana glavne sveske
0.2.	Sadržaj glavne sveske
0.5.	Sadržaj tehničke dokumentacije
0.6.	Podaci o projektantima
0.7.	Opšti podaci o objektu

0.5. SADRŽAJ TEHNIČKE DOKUMENTACIJE

0	GLAVNA SVESKA	br: 1/2022
1	PROJEKAT ARHITEKTURE	br: 1/2022

0.6. PODACI O PROJEKTANTIMA

0. GLAVNA SVESKA:

Projektant: Atelje za projektovanje i nadzor ARKON , Vladimir Jovanović PR , Mlade Bosne 2a , Beograd
Glavni projektant : Vladimir Jovanović dipl.ing.arh
Broj licence: 300 7195 04
Lični pečat: Potpis:



1. ПРОЈЕКАТ АРХИТЕКТУРЕ:

Projektant: Atelje za projektovanje i nadzor ARKON , Vladimir Jovanović PR , Mlade Bosne 2a , Beograd
Odgovorni projektant : Vladimir Jovanović dipl.ing.arh
Broj licence: 300 7195 04
Lični pečat: Potpis:



0.7. OPŠTI PODACI O OBJEKTU I LOKACIJI

OPŠTI PODACI O OBJEKTU I LOKACIJI

tip objekta:	Slobodnostojeći objekat	
kategorija objekta:	V	
klasifikacija pojedinih delova objekta:	učešće u ukupnoj površini objekta (%):	klasifikaciona oznaka:
	68.00 %	Stambena zgrada 112222
	5.00 %	Poslovni prostor 122011
	27.00 %	Garaža 124210
naziv prostornog odnosno urbanističkog plana:	Plan generalne regulacije „ Užice – centralni deo „ , 1. faza , grad Užice („ Sl. List Grada Užica „, broj 9/15 , 21/15 i 4/ 16)	
mesto:	Užice	
broj katastarske parcele/spisak katastarskih parcela i katastarska opština:	kat. parcela br. 8349/1 KO Užice	
broj katastarske parcele/ spisak katastarskih parcela i katastarska opština preko kojih prelaze priključci za infrastrukturu:		
broj katastarske parcele/ spisak katastarskih parcela i katastarska opština na kojoj se nalazi priključak na javnu saobraćajnicu:		
PRIKLJUČCI NA INFRASTRUKTURU:		
priključak na elektro mrežu		
priključak na vodovodnu mrežu		
priključak na kanalizacionu mrežu		
priključak na telekomunikacionu mrežu		
Priključak na gradsku toplovodnu mrežu		
Priključak na gasnu mrežu		

LOKACIJSKI USLOVI:

Lokacijski uslovi:		br:
		datum:
		br:
		datum:
		br:
		datum:

SAGLASNOSTI:

Obavezne saglasnosti:		br:
		datum:
		br:
		datum:

OSNOVNI PODACI O OBJEKTU I LOKACIJI

Dimenzije objekta:	Ukupna površina parcele/parcela:	1318m ²
	Ukupna BRGP nadzemno:	4932.99 m ²
	Ukupna BRUTO izgrađena površina:	6718.76 m ²
	Ukupna neto površina:	5670.89 m ²
	Površina prizemlja:	747.18 m ²
	Površina zemljišta pod objektom/zauzetost:	788.01 m ²
	Spratnost (nadzemnih i podzemnih etaža):	Po2+Po1+Sut+Pr+5S+Gal.
	Visina objekta do slemena ka ulici Kralja Petra :	20.47 m
	Visina objekta do slemena ka Ulici Dositejevoj :	26.41 m
	Apsolutna visinska kota slemena :	448.07 m.n.v.
	Apsolutna visinska kota slemena galerije :	449.55 m.n.v.
	Spratna visina:	Stambeni deo 3.00m Poslovanje 3.30m Podrumi 3.10m
	Broj funkcionalnih jedinica lamela A: Broj funkcionalnih jedinica lamela B:	33 stana, 2 lokala 33 stana,
	Broj parking mesta:	47 garažnih mesta, 5 parking mesta u okviru parcele
	Materijalizacija objekta:	Materijalizacija fasade:
Orijentacija slemena:		Istok -zapad
Nagib krova:		8°
Materijalizacija krova:		Aluminijumski plastificirani lim
Procenat zelenih površina	Propisano : 20%	Ostvareno : 263.79m ² 20 %
Indeks zauzetosti:	propisano : -	ostvareno : 59.79 %
Indeks izgrađenosti:	propisano : Max 3.75	ostvareno : 3.74
Druge karakteristike objekta:	Objekat je slobodnostojeći, od zapadne bočne parcele odmaknut 2.50 m, a na istoku ka Ulici Dositejevoj i ka ulici Kralja Petra postavljen je na građevinsku liniju. Od susednog placa na jugu odmaknut je za 4.00m na delu kolske rampe. Erkeri na nivou prizemlja na delu lamele A kao i erkeri na tipskim spratovima su izbačeni ka regulacionoj liniji za 1.2m u odnosu na građevinsku liniju ka ulici Kralja Petra. Građevinska linija na 5. spratu je povučena za 1m od građevinske linije ka Kralja Petra, a ka Ulici Dositejevoj za po 2.00m na nivou 4. i 5. sprata i 3.07m na nivou galerije 5. sprata da bi se ispoštovao uslov za visinu objekta koji iznosi 1.5 širina rastojanja između građevinskih linija. Iz ulice Kralja Petra na nivou prizemlja je ostvaren ulaz u Lamelu B dok je na nivou suterena ostvaren ulaz u stambeni deo lamele A i kolski pristup garažama suterena. Iz Ulice Dositejeve je ostvaren pristup garaži i dvorištu i pristup auto liftu na nivou podruma 1.	
Predračunska vrednost izgradnje objekta:	470 000 000 , 00 dinara	

1.1. NASLOVNA STRANA

1 –PROJEKAT ARHITEKTURE

Investitori:

- WB LIVE DOO, Mališe Atanackovića 18, Užice

- GRAD UŽICE, Dimitrija Tucovića 52, Užice

Objekat:

Stambeno – poslovni objekat u ulici Kralja Petra br. 31,
Užice, na kat. parceli br. 8349/1 K.O. Užice

Vrsta tehničke dokumentacije:

IDR Idejno rešenje

Za građenje / izvođenje radova:

nova gradnja

Projektant:

Atelje za projektovanje i nadzor ARKON , Vladimir
Jovanović PR , Mlade Bosne 2a , Beograd

Odgovorno lice projektanta:

Vladimir Jovanović

Pečat:**Potpis:****Odgovorni projektant:**

Vladimir Jovanović dipl.ing.arh.

Broj licence:

300 7195 04

Lični pečat:**Potpis:**

Broj tehničke dokumentacije: 1/2022

Mesto i datum: Beograd , januar 2022. god.

1.2. SADRŽAJ PROJEKTA ARHITEKTURE

1.1.	Naslovna strana
1.2.	Sadržaj
	OPŠTA DOKUMENTACIJA
1.3.	Rešenje o određivanju odgovornog projektanta
1.4.	Izjava odgovornog projektanta
	TEKSTUALNA DOKUMENTACIJA
1.5.	Tehnički opis
1.6.	NUMERIČKA DOKUMENTACIJA
1.6.1.	Bilans površina
1.6.2.	Proračun opterećenja elektroenergetske mreže
1.6.3.	Proračun potrebnih kapaciteta priključaka na gasnu mrežu
	GRAFIČKA DOKUMENTACIJA
1.7.	Crteži

OPŠTA DOKUMENTACIJA

1.3. REŠENJE O ODREĐIVANJU ODGOVORNOG PROJEKTANTA PROJEKTA ARHITEKTURE

Na osnovu člana 128a. Zakona o planiranju i izgradnji ("Službeni glasnik RS", br. 72/2009, 81/2009 - ispr., 64/2010 - odluka US, 24/2011, 121/2012, 42/2013 - odluka US, 50/2013 - odluka US, 98/2013 - odluka US, 132/2014, 145/2014, 83/2018, 31/2019, 37/2019 - dr. zakon i 9/2020 i odredbama Pravilnika o sadržini, načinu i postupku izrade i način vršenja kontrole tehničke dokumentacije prema klasi i nameni objekata ("Službeni glasnik RS", br. 73/19.) kao:

ODGOVORNI PROJEKTANT

za izradu projekta arhitekture koji je deo IDR idejno rešenje za novu gradnju objekta STAMBENO-POSLOVNI OBJEKAT u ulici Kralja Petra br. 31, Užice, na kat. parceli br. 8349/1 K.O. Užice, određuje se:

Vladimir Jovanović dipl.ing.arh.....300 7195 04

Projektant: Atelje za projektovanje i nadzor ARKON , Vladimir Jovanović PR , Mlade Bosne 2a , Beograd

Odgovorno lice projektanta: **Vladimir Jovanović**

Pečat: Potpis:



Broj tehničke dokumentacije: 1/2022
Mesto i datum: Beograd – januar 2022. god.

1.4. IZJAVA ODGOVORNOG PROJEKTANTA PROJEKTA ARHITEKTURE

Odgovorni projektant projekta arhitekture IDR idejno rešenje za novu gradnju objekta STAMBENO-POSLOVNI OBJEKAT u ulici Kralja Petra br. 31, Užice, na kat. parceli br. 8349/1 K.O. Užice:

Vladimir Jovanović dipl.ing.arh.....300 7195 04

IZJAVLJUJEM

1. da je projekat izrađen u skladu sa Zakonom o planiranju i izgradnji, propisima, standardima i normativima iz oblasti izgradnje objekata i pravilima struke;
2. da su pri izradi projekta poštovane sve propisane i utvrđene mere i preporuke za ispunjenje osnovnih zahteva za objekat i da je projekat izrađen u skladu sa merama i preporukama kojima se dokazuje ispunjenost osnovnih zahteva.

Odgovorni projektant :
Broj licence:

Vladimir Jovanović dipl.ing.arh
300 7195 04

Lični pečat:

Potpis:



A handwritten signature in blue ink, appearing to read 'Vladimir B. Jovanović', written over a light blue grid background.

Broj tehničke dokumentacije:

1/2022

Mesto i datum:

Beograd - januar 2022. god.

TEKSTUALNA DOKUMENTACIJA

1.5. TEHNIČKI OPIS

OPIS LOKACIJE

Lokacija za koju se izrađuje idejno rešenje nalazi se u Užicu, na kat.parceli br. 8349/1 K.O. Užice, u ulici Kralja Petra broj 31 površine 1318m². Orijentacija parcele je jugozapad-severoistok. Teren lokacije je u padu ka ulici Dositejevoj sa najvišom kotom u ulici Kralja Petra približno 428.50mnv. i najnižom 423.50mnv.

KOLSKI I PEŠAČKI PRILAZ OBJEKTU , DVORIŠTU I PODZEMNOJ GARAŽI

U stambeni deo objekta se ulazi sa severne strane iz ulice Kralja Petra. Na nivou prizemlja je ulaz u stambeni deo Lamele B dok je na nivou suterena ulaz u stambeni deo lamele A i kolski pristup garažama suterena. Na istom nivou su ulazi u lokale 1 i 2 s tim što se u lokal 1 ulazi iz prostora vetrobrana ulaza u lamelu A, a lokal 2 ima direktni pristup ulici Kralja Petra. Iz Ulice Dositejeve je projektovan kolski pristup garaži i dvorištu. U dvorištu je predviđeno parkiranje i kolski ulaz u auto lift za parkiranje vozila na nivou podrum 2.

POSTOJEĆE STANJE

Na parceli nema trenutno ni objekata ni pomocnih objekata.

URBANISTIČKA DISPOZICIJA

Projektovani stambeno poslovni objekat pozicioniran je na uglu ulice Kralja Petra i Dositejeve. Katastarska parcela je gradjevinska parcela objekta. Trotoar ulice ispred objekta je u padu ka Dositejevoj ulici. Maksimalna kota terena na zapadnoj strani parcele uz ulicu Kralja Petra je približno 428.50mnv, a minimalna oko 423.50mnv. Parcela je nepravilnog, trapeznog oblika. Ka ulici Kralja Petra građevinska linija na nivou prizemlja je udaljena od regulacione linije na svom najbližem delu 1.30m, a ka Dositejevoj 1.80m. Građevinska linija na 5. spratu je povučena za 1m od građevinske linije ka Kralja Petra, a ka Ulici Dositejevoj za po 2.00m na nivou 4. i 5. sprata i 3.07m na nivou galerije 5. sprata. Ovim povlačenjem građevinske linije ispoštovan je uslov za visinu objekta koji iznosi 1.5 širina rastojanja između građevinskih linija. Objekat je povučen za 4m od susedne bočne parcele na jugu čime je ispoštovana minimalna udaljenost koja iznosi 1/6 visine objekta.

Broj katastarske parcele:	8349/1 K.O. Užice
Površina katastarske parcele:	1318 m ²
Dozvoljeni koeficijent izgrađenosti:	3.75
Spratnost objekta:	Po2+Po1 +Sut + Pr + 5+Gal.
Ukupno pod objektom:	788.01 m ²
BRGP Objekta:	4932.99 m ²
Bruto objekta sa podzemnim etažama:	6718.76 m ²
Ostvareni koeficijent izgrađenosti:	3.74
Ostvareni indeks zauzetosti:	59.79 %
Ostvareno zelenih površina:	263.79m ² (20%)
Ukupno stanova lamela A:	33 stanova
Ukupno stanova lamela B:	33 stanova
Ukupno poslovnih prostora:	2 posl. prostora
Ukupno parking mesta u okviru objekta:	47 parking mesta
Ukupno parking mesta u okviru parcele:	5 parking mesta
Ukupna neto površina objekta:	5670.89 m ²

SPRATNOST OBJEKTA

Objekat je spratnosti Po2+Po1+Su+Pr+5sp+Galerija 5. sprata,

SAOBRAĆAJNO REŠENJE

Predmetna parcela izlazi na dve ulice Kralja Petra i Dositejevu tako da je pristupačnost povoljna. Kolski pristup u dvorište i garažu na nivo podrum 1 je predviđen iz Ulice Dositejeve dok je kolski pristup garaži suterena predviđen iz Kralja Petra. Pešački pristup u stambeni deo objekta je predviđen na nivou prizemlja u lamelu B i na nivou suterena u lamelu A sa severne strane iz ulice Kralja Petra.

VERTIKALNE KOMUNIKACIJE

U stambenom delu objekta za vertikalno kretanje su predviđeni prostor stepeništa i električnih putničkih liftova. Liftovi i stepeništa povezuju sve nivoe objekta. Kapacitet liftova je 8 osoba sa minimalnom svetlom dimenzijom kabine 1100 x 1400 mm i nosivosti 630 kg, sa električnim motorom.

Stepenište ima minimalnu svetlu širinu od 120 cm. Visina stepenika za stambene etaže je ~17.50cm / 28cm dok su za podrumске etaže visine ~18.50cm / 28 cm.

KRETANJE INVALIDNIH LICA

U okviru stambenog dela objekta je omogućeno nesmetano kretanje invalidnih lica, putem putničkog lifta sa minimalnom svetlom dimenzijom kabine 1100 x 1400 mm i nosivosti 630 kg. Do kote vetrobrana lamele A i B objekta se prilazi sa trotoara ulice blagom pešačkom rampom. U prostoru vetrobrana lamele B predviđena je električna platforma – lift za invalidna lica koja ih podiže sa kote vetrobrana na kotu prizemlja i ulaska u lift, koji ih vodi do željenog sprata. Parkiranje invalidnih lica je planirano u garažama na parking mesta dimenzija 370x500cm.

PARKING PROSTOR

Na nivou garaža je predviđeno 47 parking mesta od kojih 16 može da se koristi za parkiranje invalida. Na nivou dvorišta je predviđeno 5 parking mesta. Ukupno 52 kom. ostvarenih parking mesta.

PARTERNO UREĐENJE

Pešački prilaz objektu obrađen je kamenim pločama, a rampe za prilaz parking prostoru štampanim betonom. Ostali deo parcele je travnata površina sa niskim dekorativnim rastinjem. Propisan je procenat od 20% zelenih površina koji je i ostvaren .

FUNKCIONALNA ORGANIZACIJA

Projektovani stambeni objekat je slobodnostojeći objekat sa predviđenom spratnosti Po2+Po1+Su+Pr+5sp+Galerija 5. sprata. Funkcionalno posmatrano objekat ima 3 funkcionalne celine: Stambeni deo koji se nalazi od nivoa prizemlja do nivoa 5. Sprata u lameli B i stambenog dela od nivoa suterena do galerije 5. Sprata u lameli A sa ukupno 66 stambenih jedinica – stanova. Drugi deo su poslovni prostori na nivou suterena, i treća celina je garaža za vozila na nivou podruma 2, podruma 1 i suterena.

Kota slemena lamele A je 449.55 mnv

Kota slemena lamele B je 448.07 mnv

Apsolutna kota prizemlja 428.50 mnv

BILANSI PO ETAŽAMA IZNOSE:

PODRUM 2	bruto/neto	720.55 /655.47 m2
PODRUM 1	bruto/neto	713.94/618.47 m2
SUTEREN	bruto/neto	691.98/609.31 m2
PRIZEMLJE	bruto/neto	747.18/604.43 m2
1.SPRAT	bruto/neto	763.53/633.81 m2
2.SPRAT	bruto/neto	763.53/633.81 m2
3.SPRAT	bruto/neto	763.53/634.08 m2
4.SPRAT	bruto/neto	752.73/625.97 m2
5.SPRAT	bruto/neto	704.41/684.46 m2
GALERIJA 5. SPRATA	bruto/neto	92.09/71.08 m2

* bruto građevinska površina suterenske etaže je , u skladu sa planom , uračunata u ukupnu brgp nadzemnog dela u iznosu od 50%.

Broj katastarske parcele:	8349/1 K.O. Užice
Površina katastarske parcele:	1318 m2
Dozvoljeni koeficijent izgrađenosti:	3.75
Spratnost objekta:	Po2+Po1 +Sut + Pr + 5+Gal.
Ukupno pod objektom:	788.01 m2
BRGP Objekta:	4932.99 m2
Bruto objekta sa podzemnim etažama:	6718.76 m2
Ostvareni koeficijent izgrađenosti:	3.74
Ostvareni indeks zauzetosti:	59.79 %
Ostvareno zelenih površina:	263.79m2 (20%)
Ukupno stanova lamela A:	33 stanova
Ukupno stanova lamela B:	33 stanova
Ukupno poslovnih prostora:	2 posl. prostora
Ukupno parking mesta u okviru objekta:	47 parking mesta
Ukupno parking mesta u okviru parcele:	5 parking mesta
Ukupna neto površina objekta:	5670.89 m2

Ukupna bruto površina objekta :	6718.76 m2
Bruto površina nadzemnih etaža (BRGP)	4932.99 m2
Neto površina objekta	5670.89 m2
Neto površina stanova	3444.85 m2
Neto površina poslovnog prostora	277.59 m2
Ukupna neto površina stanova i lokala	3722.44 m2
Parking mesta garaža	47
Parking mesta dvorište	5
Ukupan broj parking mesta	52

KOTA SLEMENA I NAGIB KROVOVA OBJEKTA

Objekat čini urbano prostornu celinu sa susednim postojećim objektom i blagim padovima krovnih ravni od 8°. Kota slemena ka ulici Kralja Petra je na 448.07 mnv., a kota slemena ka ulici Dositejevoj na 449.55 poštujući uslov za visinu objekta koji iznosi 1.5 širina rastojanja između građevinskih linija do kote slemena.

KONSTRUKCIJSKA KONCEPCIJA OBJEKTA

Projektovani stambeni objekat je konstruktivno koncipiran kao armirano betonski skelet. Ploče su armirano betonske , debljine oko 20 cm. Objekat je fundiran na temeljnoj ploči, debljine oko 50 cm. Fasadni zidovi i zidovi uopšte nemaju konstruktivnu ulogu , već su isključivo ispunja. Temeljni zidovi su armirano betonski, debljine oko 20 cm. Predviđena krovna konstrukcija je klasična drvena na rožnjačama.

MERE OBEZBEĐENJA SUSEDNIH OBJEKATA

Biće primenjene sve potrebne mere za obezbeđenje iskopa i temeljne jame kroz poseban projekat.

MATERIJALIZACIJA

ZIDOVI

Fasadni zidovi zidaju se od klima blokova debljine $d=20\text{cm}$. Unutrašnji pregradni zidovi su od klima blokova, debljine 10 i 20 cm, u svemu prema propisima i standardima u pogledu zvučne i toplotne izolacije.

Ukopani zidovi su od armiranog betona $d=20\text{cm}$

Obrada fasadnih zidova urađena je na sledeće načine:

- fasada od strukturnog si-si maltera preko termoizolacije u 3 nijanse boje
- fasada od prirodnog kamena preko termoizolacije

PODOVI

Podovi stambenih površina predviđeni su kao plivajući na cem. košuljicama debljine 4-5 cm, preko sloja zvučne i termoizolacije sa završnim slojem parketa ili keramike. Podovi pomoćnih prostorija obloženi su granitnom keramikom, a stepenišni prostor kombinacijom prirodnog kamena i keramike. Ferobeton je predviđen u podrumskim etažama (garaži).

PLAFONI

U svim prostorijama predviđa se bojenje plafona disperzivnom bojom u tonu prema upustvima projektanta. Spušteni plafoni su predviđeni samo u prostoru kupatila/toaleta i izvode se od vlagootpornih monolitnih gipskartonskih ploča na potkonstrukciju.

STEPENIŠTE

Stepenište je kolenasta ab ploča, oblaže se granitnom keramikom, a plafonske površine se malterišu, gletuju i boje.

OBLOGA KROVA

Krov je pokriven plastificiranim aluminijumskim limom. Vetrenje krova omogućeno je dvostrukim letvanjem (letvanjem krova u dva pravca). Sekundarni pokrivač - hidoroizolacija krova, izvedena je od vodonepropusne - paropropusne folije.

STOLARIJA

Spoljna stolarija na stambenom delu objekta, prozori, vrata i balkonska vrata su od al-pvc profila sa prekinutim hladnim mostovima, sa ispunom od izopan stakla u debljini $6\text{mm}+14\text{mm}+4\text{mm}$, punjenim Argon gasom, i sa primenjenim unutrašnjim niskoemisionim staklom. Unutrašnja stolarija je izvedena od mdf, furnirana i bajcovana. Štokovi su od masiva, takođe furnirani i bajcovani u svemu prema uputstvu projektanta. Ulazna vrata od stanova su sigurnosna, od čeličnog lima i ispunom sa adekvatnom zvučnom i termičkom izolacijom.

BRAVARIJA

Ograda glavnog stepeništa izrađena je od kutijastih čeličnih profila 40/40 bojenih emajl satenom sa ispunom od čeličnih profila 20/40 i drvenim rukohvatom.

TERMIČKA, ZVUČNA I HIROIZOLACIJA

Za objekat su predviđene sve toplotne zaštite objekta, tako da su svi fasadni zidovi, međuspratne tavanice prema hladnim prostorijama i krovne konstrukcije termički izolovani.

GREJANJE I HLAĐENJE OBJEKTA

Predviđeno je centralno grejanje gasom preko gasnog generatora postavljenim na ab ploču poslednje etaže i el. energija alternativno. Takođe je predviđeno grejanje pristupne rampe garaže u periodima velikih hladnoća , da bi se izbeglo formiranje ledenog sloja.

INSTALACIJE:

Svi prostori u objektu sadrže i opremljeni su potrebnim instalacijama i elektro instalacijama jake i slabe struje, vodovoda i kanalizacije, i biće obrađeni posebnim projektima koji čine celokupnu dokumentaciju za izgradnju objekta. Objekat je opremljen unutrašnjom i spoljnom hidrantskom mrežom .

Odgovorni projektant :
Broj licence:

Vladimir Jovanović dipl.ing.arh ,
300 7195 04

Lični pečat:



Potpis:

1.6 NUMERIČKA DOKUMENTACIJA

1.6.1 PRIKAZ POVRŠINA

1. NIVO PODRUMA 2

LAMELA A	
oznaka	P neto komunikacija
NA	5.11
HZA	2.36
HLA	14.37
STA	4.04
UKUPNO	25.88

LAMELA B	
oznaka	P neto komunikacija
NB	5.02
HZB	1.50
HLB	4.17
STB	7.55
UKUPNO	18.24

LAMELA A i B	
oznaka	P neto korisna
OSTAVE 1	16.16
OSTAVE 2	24.21
OSTAVA 3	9.25
UKUPNO	49.62

LAMELA A i B	
oznaka	P neto garaža
UKUPNA POVRŠINA 19 GARAŽNIH MESTA I SAOBRAĆAJNICE	533.39
AL	23.87
MI	4.47
UKUPNO	561.73

NETO KORISNA POVRŠINA LAMELA A i B	
oznaka	P neto korisna
LAMELA A KOMUNIKACIJA	25.88
LAMELA B KOMUNIKACIJA	18.24
OSTAVE A i B	49.62
GARAŽA A i B	561.73
UKUPNO	655.47

2. NIVO PODRUMA 1

LAMELA A	
oznaka	P neto komunikacija
NA	5.11
HZA	2.36
HLA	12.22
STA	6.18
UKUPNO	25.87

LAMELA B	
ounaka	P neto komunikacija
NB	5.02
HZB	1.50
HLB	4.17
STB	7.55
UKUPNO	18.24

LAMELA A i B	
oznaka	P neto korisna
OSTAVE 1	16.16
OSTAVE 2	24.21
OSTAVA 3	8.29
UKUPNO	48.66

LAMELA A i B	
oznaka	P neto garaža
UKUPNA POVRŠINA 19 GARAŽNIH MESTA I SAOBRAĆAJNICE	525.70
UKUPNO	525.70

NETO KORISNA POVRŠINA LAMELA A i B	
oznaka	P neto korisna
LAMELA A KOMUNIKACIJA	25.87
LAMELA B KOMUNIKACIJA	18.24
OSTAVE A i B	48.66
GARAŽA A i B	525.70
UKUPNO	618.47

3. NIVO SUTERENA

LAMELA A	
oznaka	P neto komunikacija
VA	5.05
HLA	7.43
STA	8.42
UKUPNO	20.90

LAMELA A	
oznaka	P neto lokala
LOKAL 1	150.15
LOKAL 2	127.44
UKUPNO	277.59

LAMELA B	
oznaka	P neto komunikacija
NB	5.02
HZB	1.50
HLB	4.17
STB	7.55
UKUPNO	18.24

LAMELA B	
oznaka	P neto korisna
OSTAVE 1	16.16
OSTAVE 2	24.21
UKUPNO	40.37

LAMELA B	
oznaka	P neto garaža
UKUPNA POVRŠINA 9 GARAŽNIH MESTA I SAOBRAĆAJNICE	252.21
UKUPNO	252.21

NETO KORISNA POVRŠINA LAMELA A i B	
oznaka	P neto korisna
LAMELA A KOMUNIKACIJA	20.90
LAMELA A LOKALI	277.59
LAMELA B KOMUNIKACIJA	18.24
LAMELA B OSTAVE	40.37
LAMELA B GARAŽA	252.21
UKUPNO	609.31

4. NIVO PRIZEMLJA

LAMELA A	
br. stana	P neto stambene jedinice
S1	47.93
S2	47.93
S3	47.70
S4	63.23
S5	39.88
S6	35.72
UKUPNO	282.39

LAMELA B	
br. stana	P neto stambene jedinice
S1	28.94
S2	48.01
S3	47.70
S4	47.93
S5	47.93
S6	40.48
UKUPNO	260.99

UKUPNA NETO STAMBENA POVRŠINA ETAŽE	
LAMELA	P neto stambene jedinice
A	282.39
B	260.99
UKUPNO	543.38

LAMELA A	
oznaka	P neto komunikacija
HLA	4.46
HA	17.00
STA	8.27
UKUPNO	29.73

LAMELA B	
oznaka	P neto komunikacija
HB	23.98
STA	7.34
UKUPNO	31.32

NETO KORISNA POVRŠINA LAMELA A i B	
oznaka	P neto korisna
LAMELA A STANOVI	282.39
LAMELA B STANOVI	260.99
LAMELA A KOMUNIKACIJA	29.73
LAMELA B KOMUNIKACIJA	31.32
UKUPNO	604.43

5. NIVO 1.SPRATA

LAMELA A	
br. stana	P neto stambene jedinice
S7	47.93
S8	47.93
S9	47.70
S10	63.23
S11	39.88
S12	35.72
UKUPNO	282.39

LAMELA B	
br. stana	P neto stambene jedinice
S7	48.01
S8	47.70
S9	47.93
S10	47.93
S11	47.70
S12	54.65
UKUPNO	293.92

UKUPNA NETO STAMBENA POVRŠINA ETAŽE	
LAMELA	P neto stambene jedinice
A	282.39
B	293.92
UKUPNO	576.31

LAMELA A	
oznaka	P neto komunikacija
HLA	4.46
HA	17.00
STA	8.27
UKUPNO	29.73

LAMELA B	
oznaka	P neto komunikacija
HB	20.43
STA	7.34
UKUPNO	27.77

NETO KORISNA POVRŠINA LAMELA A i B	
oznaka	P neto korisna
LAMELA A STANOVI	282.39
LAMELA B STANOVI	293.92
LAMELA A KOMUNIKACIJA	29.73
LAMELA B KOMUNIKACIJA	27.77
UKUPNO	633.81

6. NIVO 2. SPRATA

LAMELA A	
br. stana	P neto stambene jedinice
S13	47.93
S14	47.93
S15	47.70
S16	63.23
S17	39.88
S18	35.72
UKUPNO	282.39

LAMELA B	
br. stana	P neto stambene jedinice
S13	48.01
S14	47.70
S15	47.93
S16	47.93
S17	47.70
S18	54.65
UKUPNO	293.92

UKUPNA NETO STAMBENA POVRŠINA ETAŽE	
LAMELA	P neto stambene jedinice
A	282.39
B	293.92
UKUPNO	576.31

LAMELA A	
oznaka	P neto komunikacija
HLA	4.46
HA	17.00
STA	8.27
UKUPNO	29.73

LAMELA B	
oznaka	P neto komunikacija
HB	20.43
STA	7.34
UKUPNO	27.77

NETO KORISNA POVRŠINA LAMELA A i B	
oznaka	P neto korisna
LAMELA A STANOVI	282.39
LAMELA B STANOVI	293.92
LAMELA A KOMUNIKACIJA	29.73
LAMELA B KOMUNIKACIJA	27.77
UKUPNO	633.81

7.NIVO 3. SPRATA

LAMELA A	
br. stana	P neto stambene jedinice
S19	47.93
S20	47.93
S21	47.70
S22	63.23
S23	76.77
UKUPNO	283.56

LAMELA B	
br. stana	P neto stambene jedinice
S19	73.60
S20	69.14
S21	47.93
S22	47.70
S23	54.65
UKUPNO	293.02

UKUPNA NETO STAMBENA POVRŠINA ETAŽE	
LAMELA	P neto stambene jedinice
A	283.56
B	293.92
UKUPNO	577.48

LAMELA A	
oznaka	P neto komunikacija
HLA	4.46
HA	17.00
STA	8.27
UKUPNO	29.73

LAMELA B	
oznaka	P neto komunikacija
HB	20.43
STA	7.34
UKUPNO	27.77

NETO KORISNA POVRŠINA LAMELA A i B	
oznaka	P neto korisna
LAMELA A STANOVI	283.56
LAMELA B STANOVI	293.02
LAMELA A KOMUNIKACIJA	29.73
LAMELA B KOMUNIKACIJA	27.77
UKUPNO	634.08

8. NIVO 4. SPRATA

LAMELA A	
br. stana	P neto stambene jedinice
S24	47.93
S25	47.93
S26	47.70
S27	107.16
S28	26.93
UKUPNO	277.65

LAMELA B	
br. stana	P neto stambene jedinice
S24	73.60
S25	69.37
S26	47.93
S27	47.70
S28	54.65
UKUPNO	293.25

UKUPNA NETO STAMBENA POVRŠINA ETAŽE	
LAMELA	P neto stambene jedinice
A	277.65
B	293.25
UKUPNO	570.90

LAMELA A	
oznaka	P neto komunikacija
HLA	4.46
HA	14.57
STA	8.27
UKUPNO	27.30

LAMELA B	
oznaka	P neto komunikacija
HB	20.43
STA	7.34
UKUPNO	27.77

NETO KORISNA POVRŠINA LAMELA A i B	
oznaka	P neto korisna
LAMELA A STANOVI	277.65
LAMELA B STANOVI	293.25
LAMELA A KOMUNIKACIJA	27.30
LAMELA B KOMUNIKACIJA	27.77
UKUPNO	625.97

9.NIVO 5. SPRATA

LAMELA A	
br. stana	P neto stambene jedinice
S29	43.93
S30	47.93
S31	47.70
S32	87.10
S33	26.93
UKUPNO	253.59

LAMELA B	
br. stana	P neto stambene jedinice
S29	73.60
S30	69.37
S31	44.28
S32	40.68
S33	47.87
UKUPNO	275.80

UKUPNA NETO STAMBENA POVRŠINA ETAŽE	
LAMELA	P neto stambene jedinice
A	253.59
B	275.80
UKUPNO	529.39

LAMELA A	
oznaka	P neto komunikacija
HLA	4.46
HA	14.57
STA	8.27
UKUPNO	27.30

LAMELA B	
oznaka	P neto komunikacija
HB	20.43
STA	7.34
UKUPNO	27.77

NETO KORISNA POVRŠINA LAMELA A I B	
oznaka	P neto korisna
LAMELA A STANOVI	253.59
LAMELA B STANOVI	275.80
LAMELA A KOMUNIKACIJA	27.30
LAMELA B KOMUNIKACIJA	27.77
UKUPNO	584.46

10.N I V O GALERIJE 5. S P R A T A

LAMELA A	
br. stana	P neto stambene jedinice
GALERIJA STANA S32	71.08
UKUPNO	71.08

UKUPNA POVRŠINA STANA S32	
br. stana	P neto stambene jedinice
S32 5.SPRAT	87.10
S32 GALERIJA	71.08
UKUPNO STAN S32	158.18

NETO KORISNA POVRŠINA LAMELA A i B	
oznaka	P neto korisna
GALERIJA 5. SPRATA	71.08
UKUPNO	71.08

BILANSI PO ETAŽAMA IZNOSE:

PODRUM 2	bruto/neto	720.55 /655.47 m2
PODRUM 1	bruto/neto	713.94/618.47 m2
SUTEREN	bruto/neto	691.98/609.31 m2
PRIZEMLJE	bruto/neto	747.18/604.43 m2
1.SPRAT	bruto/neto	763.53/633.81 m2
2.SPRAT	bruto/neto	763.53/633.81 m2
3.SPRAT	bruto/neto	763.53/634.08 m2
4.SPRAT	bruto/neto	752.73/625.97 m2
5.SPRAT	bruto/neto	704.41/684.46 m2
GALERIJA 5. SPRATA	bruto/neto	92.09/71.08 m2

Broj katastarske parcele:	8349/1 K.O. Užice
Površina katastarske parcele:	1318 m2
Dozvoljeni koeficijent izgrađenosti:	3.75
Spratnost objekta:	Po2+Po1 +Sut + Pr + 5+Gal.
Ukupno pod objektom:	788.01 m2
BRGP Objekta:	4932.99 m2
Bruto objekta sa podzemnim etažama:	6718.76 m2
Ostvareni koeficijent izgrađenosti:	3.74
Ostvareni indeks zauzetosti:	59.79 %
Ostvareno zelenih površina:	263.79m2 (20%)
Ukupno stanova lamela A:	33 stanova
Ukupno stanova lamela B:	33 stanova

Ukupno poslovnih prostora:	2 posl. prostora
Ukupno parking mesta u okviru objekta:	47 parking mesta
Ukupno parking mesta u okviru parcele:	5 parking mesta
Ukupna neto površina objekta:	5670.89 m2

Ukupna bruto površina objekta :	6718.76 m2
Bruto površina nadzemnih etaža (BRGP)	4932.99 m2
Neto površina objekta	5670.89 m2
Neto površina stanova	3444.85 m2
Neto površina poslovnog prostora	277.59 m2
Ukupna neto površina stanova i lokala	3722.44 m2
Parking mesta garaža	47
Parking mesta dvorište	5
Ukupan broj parking mesta	52

Odgovorni projektant : Vladimir Jovanović dipl.ing.arh ,
 Broj licence: 300 7195 04

Lični pečat:

Potpis:



1.6.2. PRORAČUN OPTEREĆENJA ELEKTROENERGETSKE MREŽE

Elektro instalacije

U objektu su predviđene elektroenergetske instalacije i telekomunikacione i signalne instalacije. Napajanje objekta električnom energijom od napojne TS 10/0,4 kV ili neke druge napojne tačke ED sistema, do priključnih KPK i mernih razvodnih ormara na objektu nije predmet ovog projekta, a izvešće se prema Tehničkim uslovima za projektovanje i priključenje nadležnog ODS-a.

Za napajanje svih potrošača u objektu je potreban glavni merno-razvodni orman GMRO sa 81 mernim uređajem i koji će biti montiran na lokaciji koju će usloviti ODS gore pomenutim Uslovima.

Limitirane snage za pojedine potrošače su prema uslovima ODS- ED Užice.

Svi kablovi glavnog razvoda (od GMRO do podrazvodnih ormara i tabli) su tipa N2XH-J – kablovi sa izolacijom bez halogena za opštu namenu.

Kablovi se polažu u horizontalnom i vertikalnom razvodu po zidu ispod maltera i vertikalnim kablovskim nišama.

Razvodne table u stanovima su tipske nadgradne iznad vrata, industrijske izrade i postavljaju se u predsoblju apartmana na naznačenom mestu – iznad ulaznih vrata.

U objektu je predviđena instalacija unutrašnjeg funkcionalnog i sigurnosnog osvetljenja (protivpanično) i spoljnog dekorativnog osvetljenja fasade i urbanog osvetljenja fasade.

Za priključenje uređaja u stanovima ostalim sadržajima projektovana je instalacija priključnica modularnog i standardnog tipa.

Instalacija priključnica u stanovima i lpkalima izvodi se kablovima tipa PP-Y odgovarajućeg preseka i broja provodnika, a hodnika, stepeništa i ostalih sadržaja izvodi se kablovima tipa N2XH-J.

Predviđeno je napajanje instalacije grejanja oluka radi zaštite od snega i leda, tj. od smrzavanja i začepljenja.

Za zaštitu od električnog udara predviđen je sistem razvoda TN-C-S. U prizemlju-pored GMRO ugraditi limeni orman sa sabirnicom za izjednačavanje potencijala (GSIP), koji je povezan sa uzemljivačem objekta trakom Fe/Zn 25x4 mm². Na GSIP se povezuju stezaljke uzemljenja šina PE u MRO, provodnicima kako je naznačeno u jednopolnim i blok šemama.

Kao dodatna zaštita u svakom apartmanu je predviđen pomoćni ZUDS 25/0.03 A za potrošače u kupatilu.

Na objektu je predviđena instalacija zaštite od atmosferskih pražnjenja i uzemljenja.

Uzemljivač objekta je predviđen kao temeljni koji se izvodi čeličnom toplo pocinkovanom trakom Fe/Zn 25x4 mm² u temelju objekta (u sloju mršavog betona) i zavaren na betonsko gvožđe u temelju radi poboljšanja uzemljenja.

Sa uzemljivača se izvode izvodi od trake Fe/Zn 25x4 mm² za povezivanje: GSIP-a i spusnih provodnika gromobranske instalacije i izvodi Fe/Zn 20x3 mm za povezivanje olučnih vertikala.

U objektu su predviđene telekomunikacione i signalne instalacije- strukturni kablovski sistem sa optičkim kablovima do svakog stana i lokala i unutrašnja mrežna instalacija kablovima tipa FTP cat 6, interfonska i TV instalacija (instalacija KDS). Sve instalacije se izvode halogen-free instalacionim kablovima uvučenim u HF instalacione cevi.

Detaljni opis i uslove priključenja objekta na el.distributivni sistem će odrediti nadležna ED kroz Tehničke uslove

Odgovorni projektant:
Zoran Bogdanović, die

ПРИКЉУЧЦИ НА ИНФРАСТРУКТУРУ

Електроенергетска дистрибутивна мрежа

1. Инсталисана снага објекта: $P_i=1763,00 \text{ kW}$
2. Једновремено максимална снага објекта: $705,20 \text{ kW}$ ($\cos \varphi=0,95$)
3. Врста прикључка: ТРАЈНИ
4. Врста мерног уређаја: Према спецификацији у Т.7.
5. Број тарифа: ДВЕ
6. Начин грејања: Гасни генератор + ел.енергија- алтернаивно
7. Број функционалних јединица: 81 функционалних јединица са наменом наведеном у општим подацима о објекту и према следећој табели:

Р.бр.	Намена	Број јединица	Макс. једновр. снага-пројектована (kW)	Осигурачички тип и номинална струја	Тип мерног уређаја
1.	Станови	2	22,10	3xC32 A	Троф.електронско бројило са директним мерењем 3x400/230 V, 40A
2.	Станови	64	17,25	3xC25 A	Троф.електронско бројило са директним мерењем 3x400/230 V, 40A
3.	Локали	2	27,50	3xC40 A	Троф.електронско бројило са директним мерењем 3x400/230 V, 40A
4.	Гаража-Подрум 2	1	35,50	3xgG NV 63A	Директна мерна група 3x400/230 V, 63A
5.	Гаража-Подрум 1	1	11,50	3xgG NV 25A	Троф.електронско бројило са директним мерењем 3x400/230 V, 40A
6.	Гаража-Сутерен	1	11,50	3xgG NV 25A	Троф.електронско бројило са директним мерењем 3x400/230 V, 40A
7.	Путнички лифт-Ламела А	1	7,50	3xgG NV 25A	Троф.електронско бројило са директним мерењем

					3x400/230 V, 40A
8.	Путнички лифт-Ламела Б	1	7,50	3xgG NV 25A	Троф.електронско бројило са директним мерењем 3x400/230 V, 40A
9.	Аутомобилски лифт	1	11,50	3xgG NV 32A	Троф.електронско бројило са директним мерењем 3x400/230 V, 40A
10.	Гасни генератор са топлотном подстаницом	1	7,00	3xC16 A	Троф.електронско бројило са директним мерењем 3x400/230 V, 40A
11.	Заједничка потрошња-Ламела А (светло степениште и ходници, оставе)	1	6,50	3xC16 A	Троф.електронско бројило са директним мерењем 3x400/230 V, 40A
12.	Заједничка потрошња-Ламела Б (светло степениште и ходници, оставе)	1	6,50	3xC16 A	Троф.електронско бројило са директним мерењем 3x400/230 V, 40A
13.	Заштита олука и кровних увала од снега и леда-Ламела А	1	12,8	3xC20 A	Троф.електронско бројило са директним мерењем 3x400/230 V, 40A
14.	Заштита олука и кровних увала од снега и леда-Ламела Б	1	12,8	3xC20 A	Троф.електронско бројило са директним мерењем 3x400/230 V, 40A
15.	Осветљење партера и фасаде-Ламела А	1	8,70	3xC16 A	Троф.електронско бројило са директним мерењем 3x400/230 V, 40A
16.	Осветљење партера и фасаде-Ламела Б	1	8,70	3xC16 A	Троф.електронско бројило са директним мерењем 3x400/230 V, 40A

8. Постојећи прикључци на ДСЕЕ на локацији градње објекта:

На парцели не постоје прикључци на инфраструктуру.

9. Спецификација нетипичних потрошача: Не постоје нетипични потрошачи

	<p>10. Категорија потрошње: ТРОФАЗНИ СИСТЕМ, $U_n=3 \times 400/230 \text{ V}$, 50 Hz, са категоријом коју ће дефинисати обрађивач Услова на основу достављеног ИДР-а.</p> <p>11. Врста мерних, односно мерног уређаја по функционалним целинама: Према спецификацији у Т.7.</p>
Фекална канализациона мрежа	
Водоводна мрежа	

1.6.3. PRORAČUN POTREBNIH KAPACITETA PRIKLJUČAKA NA GASNU MREŽU

Потребни капацитети су:

1. Потребан проток гаса: 45м³/час (360кВт топлоте за грејање)

2. Елетрко потрошачи:

2.1. Кров - место за смештај вентилатора :

Вентилатор за гаражу у подруму 2 - 6,0кВт, 3~400, фрекв. регулатор (ком 1)

Вентилатор за гаражу у подруму 1 - 6,0кВт, 3~400, фрекв. регулатор (ком 1)

2.2. Кров - Место за смештај гасног генератора и топлотне подстанице

Гасни генератор: 3,5кВт (комплет 1)

Топлотна подстанца (пумпе): 3кВт (комплет 1)

2.3. Подрум 2

Предпоростор лифта-надпритисак, вентилатор: 4кВт (ком 1)

Техничка просторија: спринклер систем (пумпа): 25кВт (комплет 1)

2.4. Подрум 1

Предпоростор лифта-надпритисак, вентилатор: 4кВт (ком 1)

2.5. Сутерен

Гаража: вентилатор за вентилацију гараже 4.5кВт (ком 1) - смешта се у предметну гаражу

Предпоростор лифта-надпритисак, вентилатор: 4кВт (ком 1)

2.6. Сутерен

Системи за вентилацију локала: рекуператори топлоте и каналски електрични грејачи

26кВт (комплет 1)

2.7. Станови:

Сплит системи за сваки стан по један: 1.3кВт/комаду

GRAFIČKA DOKUMENTACIJA

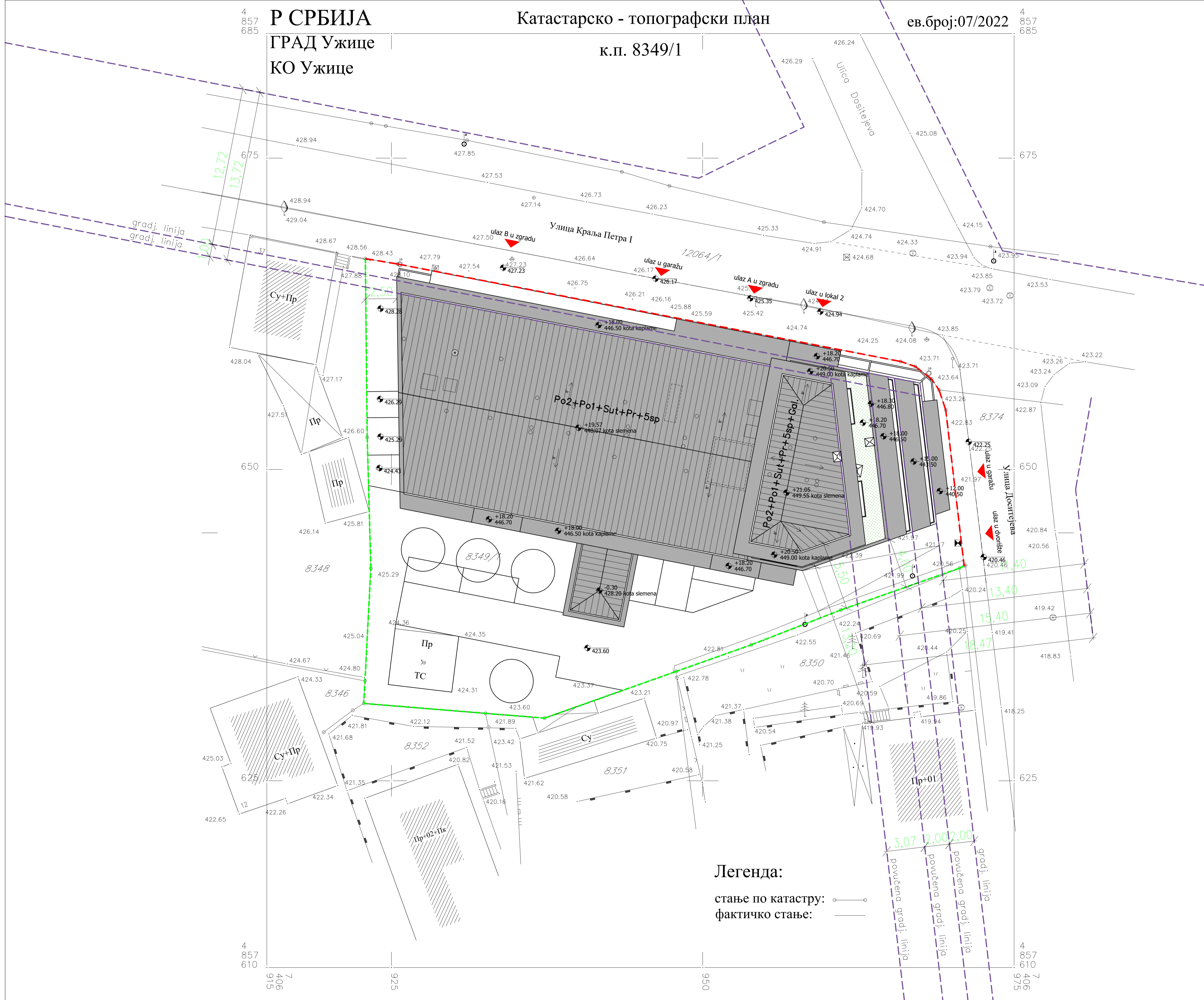
1.7 GRAFIČKI PRILOZI

1. SITUACIJA KROVA	R = 1 : 150
2. SITUACIJA PRIZEMLJA	R = 1 : 150
3. SITUACIJA SUTERENA	R = 1 : 150
4. SITUACIJA 1. SPRATA	R = 1 : 150
5. SITUACIJA PODRUMA 2	R = 1 : 150
6. OSNOVA PODRUMA 2	R = 1 : 150
7. OSNOVA PODRUM 1	R = 1 : 150
8. OSNOVA SUTERENA	R = 1 : 150
9. OSNOVA PRIZEMLJA	R = 1 : 150
10. OSNOVA 1. SPRATA	R = 1 : 150
11. OSNOVA 2. SPRATA	R = 1 : 150
12. OSNOVA 3. SPRATA	R = 1 : 150
13. OSNOVA 4. SPRATA	R = 1 : 150
14. OSNOVA 5. SPRATA	R = 1 : 150
15. OSNOVA GALERIJE 5. SPRATA	R = 1 : 150
16. OSNOVA KROVA	R = 1 : 150
17. PRESEK 1-1	R = 1 : 150
18. PRESEK 2-2	R = 1 : 150
19. PRESEK 3-3 i 4-4	R = 1 : 150
20. PRESEK 5-5 i 6-6	R = 1 : 150
21. IZGLED IZ ULICE KRALJA PETRA	R = 1 : 150
22. BOČNI IZGLEDI	R = 1 : 150
23. IZGLED IZ DVORIŠTA	R = 1 : 150

Р СРБИЈА
ГРАД Ужице
КО Ужице

Катастарско - топографски план
к.п. 8349/1

ев.број:07/2022



BILANSI PO ETAŽAMA IZNOSE:

PODRUM 2	bruto/neto	725.84 / 655.47 m ²	BRGP 0.00m ²
PODRUM 1	bruto/neto	713.94 / 618.47 m ²	BRGP 0.00m ²
SUTEREN	bruto/neto	691.98 / 609.31 m ²	BRGP 691.98-50%=345.99m ²
PRIZEMLJE	bruto/neto	747.18 / 604.43 m ²	BRGP 747.18m ²
1.SPRAT	bruto/neto	763.53 / 633.81 m ²	BRGP 763.53m ²
2.SPRAT	bruto/neto	763.53 / 633.81 m ²	BRGP 763.53m ²
3.SPRAT	bruto/neto	763.53 / 634.08 m ²	BRGP 763.53m ²
4.SPRAT	bruto/neto	752.73 / 625.97 m ²	BRGP 752.73m ²
5.SPRAT	bruto/neto	704.41 / 684.46 m ²	BRGP 704.41m ²
GALERIJA 5. SPRATA	bruto/neto	92.09 / 71.08 m ²	BRGP 92.09m ²

Broj katastarske parcele: 8349/1 K.O. Užice
 Površina katastarske parcele: 1318 m²
 Dozvoljeni koeficijent izgrađenosti: 3.75
 Spratnost objekta: Po2+Po1+Sut+Pr+5+Gal.
 Ukupno pod objektom: 788.01 m²
 BRGP Objekta: 4932.99 m²
 Bruto objekta sa podzemnim etažama: 6718.76 m²
 Ostvareni koeficijent izgrađenosti: 3.74
 Ostvareni indeks zauzetosti: 59.79 %
 Ostvareno zelenih površina: 263.79m² (20%)
 Ukupno stanova lamela A: 33 stanova
 Ukupno stanova lamela B: 33 stanova

Ukupno poslovnih prostora: 2 posl. prostora
 Ukupno parking mesta u okviru objekta: 47 parking mesta
 Ukupno parking mesta u okviru parcele: 5 parking mesta
 Ukupna neto površina objekta: 5670.89 m²

Ukupna bruto površina objekta : 6718.76 m²
 Bruto površina nadzemnih etaža (BRGP) 4932.99 m²
 Neto površina objekta 5670.89 m²
 Neto površina stanova 3444.85 m²
 Neto površina poslovnog prostora 277.59 m²
 Ukupna neto površina stanova i lokala 3722.44 m²
 Parking mesta garaža 47
 Parking mesta dvorište 5
 Ukupan broj parking mesta 52

REGULACIONA LINIJA	---
GRANICA PARCELE	---
GRADJEVINSKA LINIJA	---
GABARIT SUTERENA I PODRUMA	---
GABARIT PRIZEMLJA	---
GABARIT TIPSKOG SPRATA	---

Легенда:

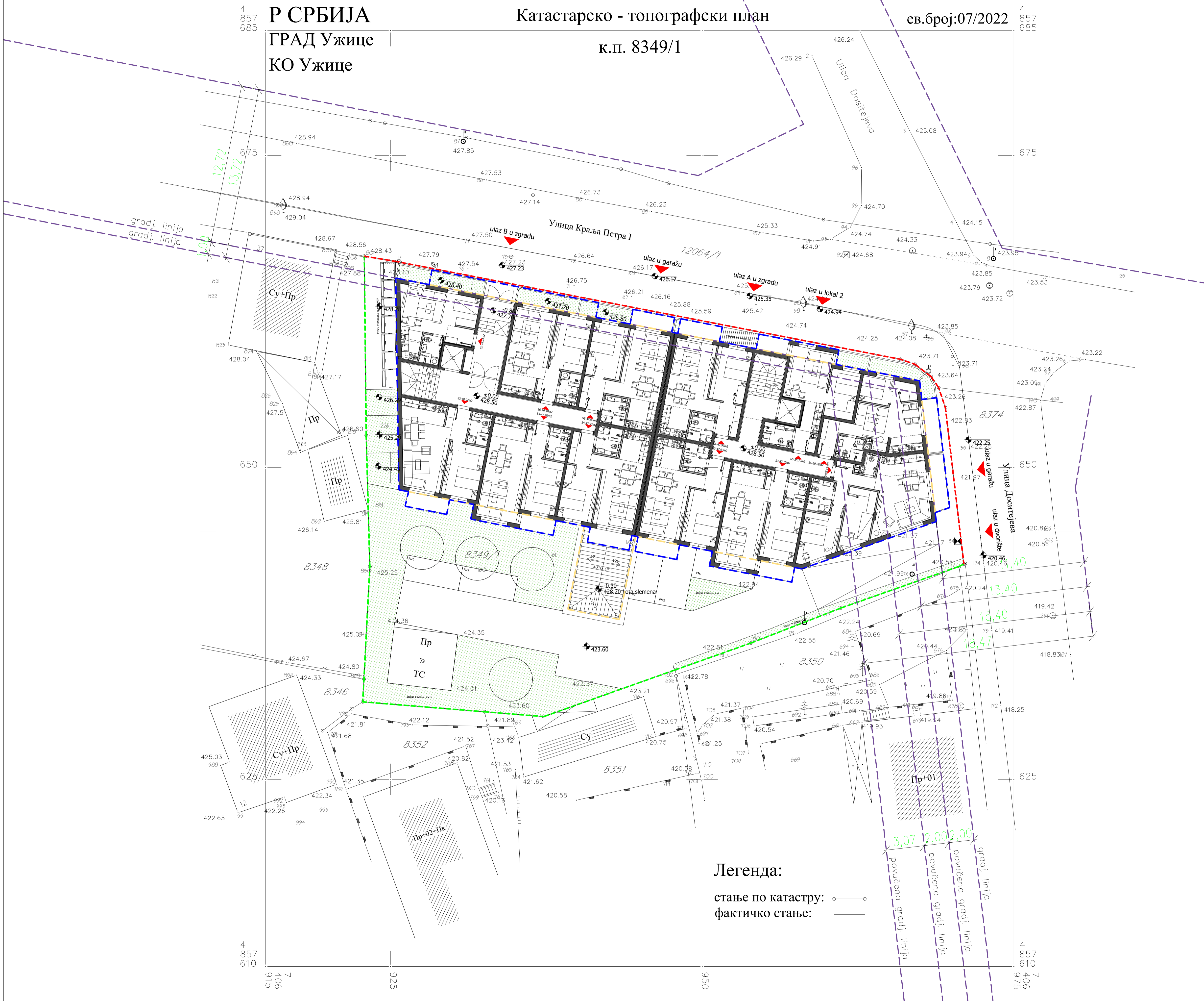
стање по катастру: ○
 фактичко стање: —

PROJEKTANT: A R K O N Atelje za projektovanje i nadzor, Bеоград ul. Mlade Bošne 2a tel: 064 613 30 97	INVESTITOR: WB LIME DOO, Matije Atankovića 18, Užice GRAD UŽICE, Dimitrija Tucovića 52, Užice	M.P.
AUTOR PROJEKTA: VLADIMIR JOVANOVIĆ dipl. ing. arh.	IDEJNI PROJEKAT: IDR	FORMAT CRTEŽA: A1
ODGOVORNI PROJEKTANT: VLADIMIR JOVANOVIĆ dipl. ing. arh.	NADZORUJE PROJEKTA: ARHITEKTURA	BR. CRTEŽA: 1/2022
PROJEKAT: DEJAN LAPČEVIĆ gradj. teh.	CRTEŽ: SITUACIJA KROVA	RAZMERA: 1 : 150

4
857
685
Р СРБИЈА
ГРАД Ужице
КО Ужице

Катастарско - топографски план
к.п. 8349/1

ев.број:07/2022
4
857
685



BILANSI PO ETAŽAMA IZNOSE:

PODRUM 2	bruto/neto	725.84 / 655.47 m ²	BRGP 0.00m ²
PODRUM 1	bruto/neto	713.94 / 618.47 m ²	BRGP 0.00m ²
SUTEREN	bruto/neto	691.98 / 609.31 m ²	BRGP 691.98-50%=345.99m ²
PRIZEMLJE	bruto/neto	747.18 / 604.43 m ²	BRGP 747.18m ²
1.SPPEAT	bruto/neto	763.53 / 633.81 m ²	BRGP 763.53m ²
2.SPPEAT	bruto/neto	763.53 / 633.81 m ²	BRGP 763.53m ²
3.SPPEAT	bruto/neto	763.53 / 634.08 m ²	BRGP 763.53m ²
4.SPPEAT	bruto/neto	752.73 / 625.97 m ²	BRGP 752.73m ²
5.SPPEAT	bruto/neto	704.41 / 684.46 m ²	BRGP 704.41m ²
GALERIJA 5. SPPEAT	bruto/neto	92.09 / 71.08 m ²	BRGP 92.09m ²

Broj katastarske parcele: 8349/1 K.O. Užice
 Površina katastarske parcele: 1318 m²
 Dozvoljeni koeficijent izgrađenosti: 3.75
 Spratnost objekta: Po2+Po1+Sut+Pr+5+Gal.
 Ukupno pod objektom: 788.01 m²
 BRGP Objekta: 4932.99 m²
 Bruto objekta sa podzemnim etažama: 6718.76 m²
 Ostvareni koeficijent izgrađenosti: 3.74
 Ostvareni indeks zauzetosti: 59.79 %
 Ostvareno zelenih površina: 263.79m² (20%)
 Ukupno stanova lamela A: 33 stanova
 Ukupno stanova lamela B: 33 stanova

Ukupno poslovnih prostora: 2 posl. prostora
 Ukupno parking mesta u okviru objekta: 47 parking mesta
 Ukupno parking mesta u okviru parcele: 5 parking mesta
 Ukupna neto površina objekta: 5670.89 m²

Ukupna bruto površina objekta : 6718.76 m²
 Bruto površina nadzemnih etaža (BRGP) 4932.99 m²
 Neto površina objekta 5670.89 m²
 Neto površina stanova 3444.85 m²
 Neto površina poslovnog prostora 277.59 m²
 Ukupna neto površina stanova i lokala 3722.44 m²
 Parking mesta garaža 47
 Parking mesta dvorište 5
 Ukupan broj parking mesta 52

БРОЈ КОНТЕЈНЕРА ЗА ПРИКУПЉАЊЕ КОМУНАЛНОГ ОТПАДА 7 КОМ. ЗАПРЕМНЕ 1.1m³

REGULACIONA LINIJA	---
GRANICA PARCELE	---
GRADJEVINSKA LINIJA	---
GABARIT SUTERENA I PODRUMA	---
GABARIT PRIZEMLJA	---
GABARIT TIPSKEG SPRATA	---

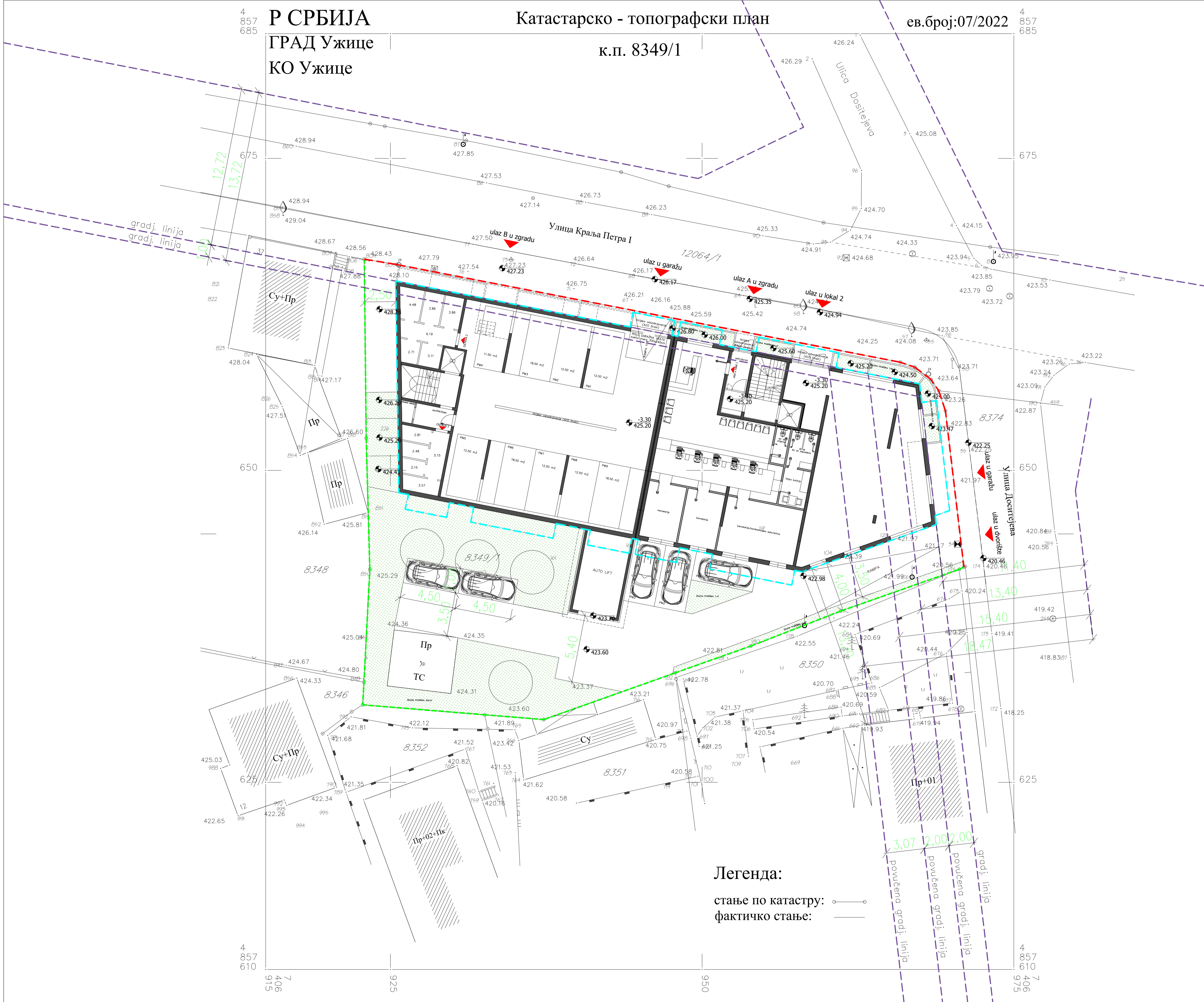
Легенда:
 стање по катастру: ○
 фактичко стање: —

PROJEKANT I A. R. K. O. N. Atelje za projektovanje i nadzor, Београд ул. Мише Боше 2а тел: 064 613 30 97	INVESTITOR I WB LIME DOO, Malše Atanackovića 18, Užice GRAD UŽICE, Dimitrija Tucovića 52, Užice	M.P. [Logo]
AUTOR PROJEKTA I VLADIMIR JOVANOVIĆ dipl. ing. arh.	IDEJNI PROJEKAT I STAMBENO POSLOVNI OBJEKAT KRALJA PETRA, UŽICE	FORMAT CRTEŽA I A1
ODGOVORNI PROJEKANT I VLADIMIR JOVANOVIĆ dipl. ing. arh.	NADZOR DELA PROJEKTA I ARHITEKTURA	BR. CRTEŽA I 1
PROJEKANT I DEJAN LAPČEVIĆ gradj. teh.	CRTEŽ I SITUACIJA PRIZEMLJA	BR. CRTEŽA I 2
VISTA TEL. DOCUMENTACIJE I IDR		BR. CRTEŽA I 1 : 150
VISTA TEL. DOCUMENTACIJE I IDR		BR. CRTEŽA I 1 : 150

Р СРБИЈА
ГРАД Ужице
КО Ужице

Катастарско - топографски план
к.п. 8349/1

ев.број:07/2022



Легенда:

стање по катастру:
 фактичко стање:

BILANSI PO ETAŽAMA IZNOSE:		
PODRUM 2	bruto/neto	725.84 / 655.47 m ² BRGP 0.00m ²
PODRUM 1	bruto/neto	713.94 / 618.47 m ² BRGP 0.00m ²
SUTEREN	bruto/neto	691.98 / 609.31 m ² BRGP 691.98-50%=345.99m ²
PRIZEMLJE	bruto/neto	747.18 / 604.43 m ² BRGP 747.18m ²
1.SPRAT	bruto/neto	763.53 / 633.81 m ² BRGP 763.53m ²
2.SPRAT	bruto/neto	763.53 / 633.81 m ² BRGP 763.53m ²
3.SPRAT	bruto/neto	763.53 / 634.08 m ² BRGP 763.53m ²
4.SPRAT	bruto/neto	752.73 / 625.97 m ² BRGP 752.73m ²
5.SPRAT	bruto/neto	704.41 / 684.46 m ² BRGP 704.41m ²
GALERIJA 5. SPRATA	bruto/neto	92.09 / 71.08 m ² BRGP 92.09m ²

Broj katastarske parcele:	8349/1 K.O. Užice
Površina katastarske parcele:	1318 m ²
Dozvoljeni koeficijent izgrađenosti:	3.75
Spratnost objekta:	Po2+Po1+Sut+Pr+5+Gal.
Ukupno pod objektom:	788.01 m ²
BRGP Objekta:	4932.99 m ²
Bruto objekta sa podzemnim etažama:	6718.76 m ²
Ostvareni koeficijent izgrađenosti:	3.74
Ostvareni indeks zauzetosti:	59.79 %
Ostvareno zelenih površina:	263.79m ² (20%)
Ukupno stanova lamela A:	33 stanova
Ukupno stanova lamela B:	33 stanova

Ukupno poslovnih prostora:	2 posl. prostora
Ukupno parking mesta u okviru objekta:	47 parking mesta
Ukupno parking mesta u okviru parcele:	5 parking mesta
Ukupna neto površina objekta:	5670.89 m ²

Ukupna bruto površina objekta :	6718.76 m ²
Bruto površina nadzemnih etaža (BRGP)	4932.99 m ²
Neto površina objekta	5670.89 m ²
Neto površina stanova	3444.85 m ²
Neto površina poslovnog prostora	277.59 m ²
Ukupna neto površina stanova i lokala	3722.44 m ²
Parking mesta garaža	47
Parking mesta dvorište	5
Ukupan broj parking mesta	52

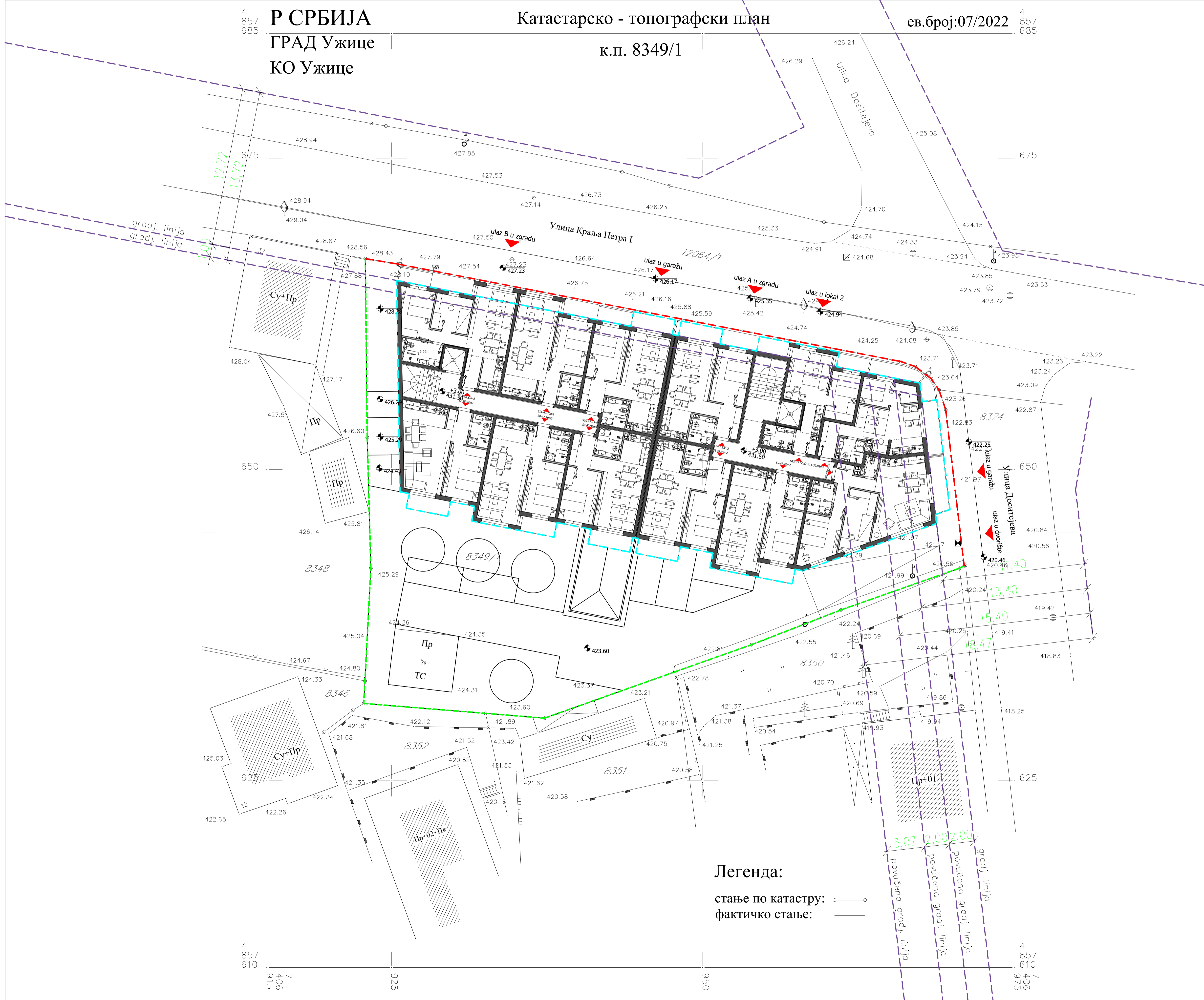
REGULACIONA LINIJA	
GRANICA PARCELE	
GRADJEVINSKA LINIJA	
GABARIT SUTERENA I PODRUMA	
GABARIT PRIZEMLJA	
GABARIT TIPSKOG SPRATA	

PROJEKTANT: A. R. K. O. N. Atelje za projektovanje i nadzor, Bеоград ul. Mlade Boane 2a tel: 064 613 30 97	INVESTITOR: WB LIME DOO, Matije Atankovića 18, Užice GRAD UŽICE, Dimitrija Tucovića 52, Užice	M.P.
AUTOR PROJEKTA: VLADIMIR JOVANOVIĆ dipl. ing. arh.	IDEJNI PROJEKAT	DR
ODGOVORNI PROJEKTANT: VLADIMIR JOVANOVIĆ dipl. ing. arh.	NADZOR DELA PROJEKTA: ARHITEKTURA	1
PROJEKAT:	OBJEKAT: STAMBENO POSLOVNI OBJEKAT KRALJA PETRA, UŽICE	DRŽAVNI LIST JANUAR 2022 1/2022
DEJAN LAPČEVIĆ gradj. teh.	DRŽAVNI LIST SITUACIJA SUTERENA	BRVO DRŽAVNI LIST 1.1.150 3

4 857 685
Р СРБИЈА
ГРАД Ужице
КО Ужице

Катастарско - топографски план
к.п. 8349/1

ев.број:07/2022
 4 857 685



Легенда:

стање по катастру:

фактичко стање:

BILANSI PO ETAŽAMA IZNOSE:			
PODRUM 2	bruto/neto	725.84 / 655.47 m2	BRGP 0.00m2
PODRUM 1	bruto/neto	713.94 / 618.47 m2	BRGP 0.00m2
SUTEREN	bruto/neto	691.98 / 609.31 m2	BRGP 691.98-50%=345.99m2
PRIZEMLJE	bruto/neto	747.18 / 604.43 m2	BRGP 747.18m2
1.SP.RAT	bruto/neto	763.53 / 633.81 m2	BRGP 763.53m2
2.SP.RAT	bruto/neto	763.53 / 633.81 m2	BRGP 763.53m2
3.SP.RAT	bruto/neto	763.53 / 634.08 m2	BRGP 763.53m2
4.SP.RAT	bruto/neto	752.73 / 625.97 m2	BRGP 752.73m2
5.SP.RAT	bruto/neto	704.41 / 684.46 m2	BRGP 704.41m2
GALERIJA 5. SPRATA	bruto/neto	92.09 / 71.08 m2	BRGP 92.09m2

Broj katastarske parcele:	8349/1 K.O. Užice
Površina katastarske parcele:	1318 m2
Dozvoljeni koeficijent izgrađenosti:	3.75
Spratnost objekta:	Po2+Po1+Sut+Pr+5+Gal.
Ukupno pod objektom:	788.01 m2
BRGP Objekta:	4932.99 m2
Bruto objekta sa podzemnim etažama:	6718.76 m2
Ostvareni koeficijent izgrađenosti:	3.74
Ostvareni indeks zauzetosti:	59.79 %
Ostvareni zelenih površina:	263.79m2 (20%)
Ukupno stanova lamela A:	33 stanova
Ukupno stanova lamela B:	33 stanova

Ukupno poslovnih prostora:	2 posl. prostora
Ukupno parking mesta u okviru objekta:	47 parking mesta
Ukupno parking mesta u okviru parcele:	5 parking mesta
Ukupna neto površina objekta:	5670.89 m2

Ukupna bruto površina objekta :	6718.76 m2
Bruto površina nadzemnih etaža (BRGP)	4932.99 m2
Neto površina objekta	5670.89 m2
Neto površina stanova	3444.85 m2
Neto površina poslovnog prostora	277.59 m2
Ukupna neto površina stanova i lokala	3722.44 m2
Parking mesta garaža	47
Parking mesta dvorište	5
Ukupan broj parking mesta	52

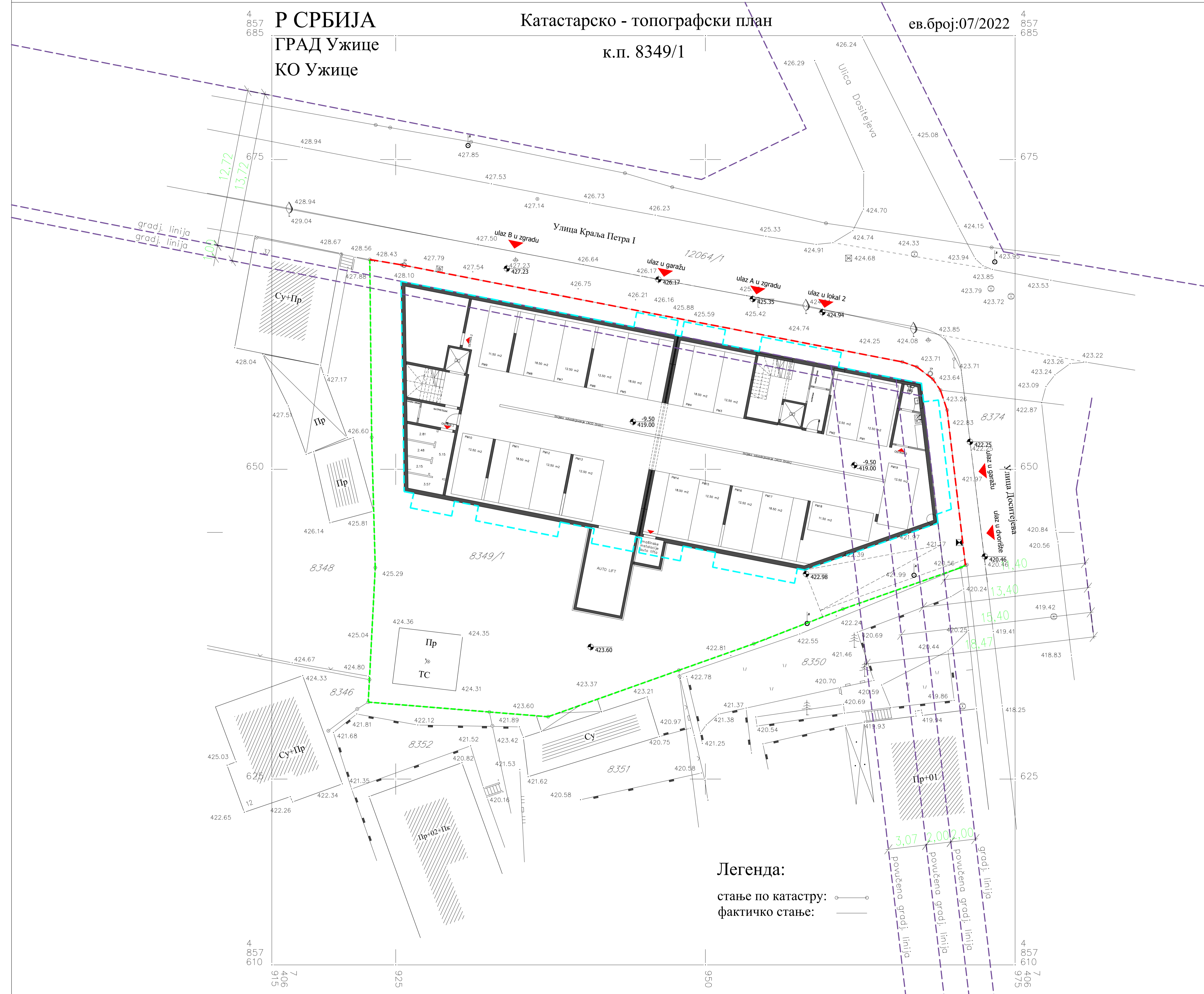
REGULACIONA LINIJA	
GRANICA PARCELE	
GRADJEVINSKA LINIJA	
GABARIT SUTERENA I PODRUMA	
GABARIT PRIZEMLJA	
GABARIT TIPSKOG SPRATA	

PROJEKTANT: A R K O N Atelje za projektovanje i nadzor, Beograd ul. Mlade Bosne 2a tel: 064 613 30 97	INVESTITOR: WB LIME DOO, Matije Atankovića 18, Užice GRAD UŽICE, Dimitrija Tucovića 52, Užice	M.P.
AUTOR PROJEKTA: VLADIMIR JOVANOVIĆ dipl. ing. arh.	IDEJNI PROJEKAT IDR	FORMAT CRTEŽA: A1
ODGOVORNI PROJEKTANT: VLADIMIR JOVANOVIĆ dipl. ing. arh.	NADZOR ARHITEKTURA 1	BR. CRTEŽA: 1/2022
PROJEKAT: DEJAN LAPČEVIĆ gradj. teh.	CRTEŽ: SITUACIJA 1. SPRATA	RAZMERA: 1 : 150

Р СРБИЈА
ГРАД Ужице
КО Ужице

Катастарско - топографски план
к.п. 8349/1

ев.број:07/2022



BILANSI PO ETAŽAMA IZNOSE:

PODRUM 2	bruto/neto	725.84 / 655.47 m ²	BRGP 0.00m ²
PODRUM 1	bruto/neto	713.94 / 618.47 m ²	BRGP 0.00m ²
SUTEREN	bruto/neto	691.98 / 609.31 m ²	BRGP 691.98-50%=345.99m ²
PRIZEMLJE	bruto/neto	747.18 / 604.43 m ²	BRGP 747.18m ²
1.SPRAT	bruto/neto	763.53 / 633.81 m ²	BRGP 763.53m ²
2.SPRAT	bruto/neto	763.53 / 633.81 m ²	BRGP 763.53m ²
3.SPRAT	bruto/neto	763.53 / 634.08 m ²	BRGP 763.53m ²
4.SPRAT	bruto/neto	752.73 / 625.97 m ²	BRGP 752.73m ²
5.SPRAT	bruto/neto	704.41 / 684.46 m ²	BRGP 704.41m ²
GALERIJA 5. SPRATA	bruto/neto	92.09 / 71.08 m ²	BRGP 92.09m ²

Broj katastarske parcele: 8349/1 K.O. Užice
Površina katastarske parcele: 1318 m²
Dozvoljeni koeficijent izgrađenosti: 3.75
Spratnost objekta: Po2+Po1+Sut+Pr+5+Gal.
Ukupno pod objektom: 788.01 m²
BRGP Objekta: 4932.99 m²
Bruto objekta sa podzemnim etažama: 6718.76 m²
Ostvareni koeficijent izgrađenosti: 3.74
Ostvareni indeks zauzetosti: 59.79 %
Ostvareni zelenih površina: 263.79m² (20%)
Ukupno stanova lamela A: 33 stanova
Ukupno stanova lamela B: 33 stanova

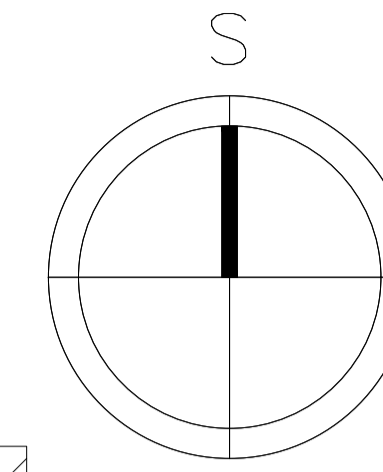
Ukupno poslovnih prostora: 2 posl. prostora
Ukupno parking mesta u okviru objekta: 47 parking mesta
Ukupno parking mesta u okviru parcele: 5 parking mesta
Ukupna neto površina objekta: 5670.89 m²

Ukupna bruto površina objekta : 6718.76 m²
Bruto površina nadzemnih etaža (BRGP) 4932.99 m²
Neto površina objekta 5670.89 m²
Neto površina stanova 3444.85 m²
Neto površina poslovnog prostora 277.59 m²
Ukupna neto površina stanova i lokala 3722.44 m²
Parking mesta garaža 47
Parking mesta dvorište 5
Ukupan broj parking mesta 52

Легенда:
 стање по катастру: ○
 фактичко стање: —

REGULACIONA LINIJA	---
GRANICA PARCELE	---
GRADJEVINSKA LINIJA	---
GABARIT SUTERENA I PODRUMA	---
GABARIT PRIZEMLJA	---
GABARIT TIPSKOG SPRATA	---

PROJEKANT: A R K O N Atelje za projektovanje i nadzor, Beograd ul. Mlade Boane 2a tel: 064 613 30 97	INVESTITOR: WB LIME DOO, Matije Atankovića 18, Užice GRAD UŽICE, Dimitrija Tucovića 52, Užice	M.P. 4857685
AUTOR PROJEKTA: VLADIMIR JOVANOVIĆ dipl. ing. arh.	IDEJNI PROJEKAT: IDR	FORMAT CRTEŽA: A1
ODGOVORNI PROJEKANT: VLADIMIR JOVANOVIĆ dipl. ing. arh.	NADZOR DELA PROJEKTA: ARHITEKTURA	BR. CRTEŽA: 1/2022
PROJEKTOVANJE: DEJAN LAPČEVIĆ gradj. teh.	CRTEŽ: SITUACIJA PODRUMA 2	RAZMERA: 1 : 150



LAMELA A	
oznaka	P neto komunikacija
NA	5.11
HZA	2.36
HLA	14.37
STA	4.04
UKUPNO	25.88

LAMELA B	
oznaka	P neto komunikacija
NB	5.02
HZB	1.50
HLB	4.17
STB	7.55
UKUPNO	18.24

LAMELA A i B	
oznaka	P neto korisna
OSTAVE 1	16.16
OSTAVE 2	24.21
OSTAVA 3	9.25
UKUPNO	49.62

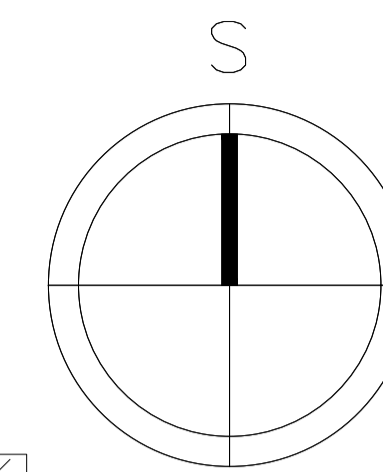
LAMELA A i B	
oznaka	P neto garaža
UKUPNA POVRŠINA 19 GARAŽNIH MESTA I SAOBRAĆAJNICE	533.39
AL	23.87
MI	4.47
UKUPNO	561.73

NETO KORISNA POVRŠINA LAMELA A i B	
oznaka	P neto korisna
LAMELA A KOMUNIKACIJA	25.88
LAMELA B KOMUNIKACIJA	18.24
OSTAVE A i B	49.62
GARAŽA A i B	561.73
UKUPNO	655.47

BROJ OSTVARENIH GARAŽNIH MESTA 19 KOM.

B G P P O D R U M 2 = 7 2 5 . 8 4 m²
 B R G P P O D R U M 2 = 0 . 0 0 m²

PROJEKTANT: A R K O N Atelje za projektovanje i nadzor, Beograd ul. Mlade Bosne 2a tel: 064 613 30 97	INVESTITOR: WB LIVE DOO, Matije Atankovića 18, Užice GRAD UŽICE, Dimitrija Tucovića 52, Užice	M.P.
AUTOR PROJEKTA: VLADIMIR JOVANOVIĆ dipl. ing. arh.	OBJEKT: STAMBENO POSLOVNI OBJEKAT KRALJA PETRA, UŽICE	PROJEKAT:
ODGOVORNI PROJEKTANT: VLADIMIR JOVANOVIĆ dipl. ing. arh.	VRSTA TEH. DOKUMENTACIJE: IDEJNI PROJEKAT	DR
PROJEKTOVANJE:	NAZIV DELA PROJEKTA: ARHITEKTURA	BR. TEH. DOK.:
DEJAN LAPČEVIĆ gradj. teh.	DRUŠTVO: OSNOVA PODRUMA 2	BR. DOK.:
		1 : 150
		6



LAMELA A	
oznaka	P neto komunikacija
NA	5.11
HZA	2.36
HLA	12.22
STA	6.18
UKUPNO	25.87

LAMELA B	
ounaka	P neto komunikacija
NB	5.02
HZB	1.50
HLB	4.17
STB	7.55
UKUPNO	18.24

LAMELA A i B	
oznaka	P neto korisna
OSTAVE 1	16.16
OSTAVE 2	24.21
OSTAVA 3	8.29
UKUPNO	48.66

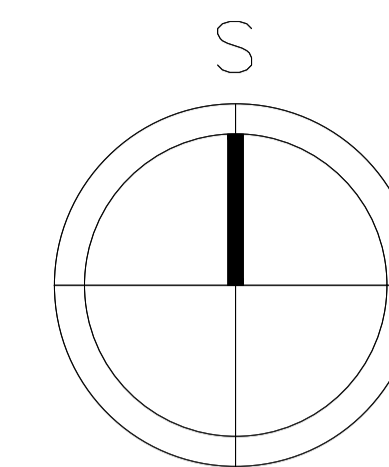
LAMELA A i B	
oznaka	P neto garaža
UKUPNA POVRŠINA 19 GARAŽNIH MESTA I SAOBRAĆAJNICE	525.70
UKUPNO	525.70

NETO KORISNA POVRŠINA LAMELA A i B	
oznaka	P neto korisna
LAMELA A KOMUNIKACIJA	25.87
LAMELA B KOMUNIKACIJA	18.24
OSTAVE A i B	48.66
GARAŽA A i B	525.70
UKUPNO	618.47

BROJ OSTVARENIH GARAŽNIH MESTA 19 KOM.

B G P P O D R U M 1 = 7 1 3 . 9 4 m²
 B R G P P O D R U M 1 = 0 . 0 0 m²

PROJEKTANT: A R K O N Atelje za projektovanje i nadzor, Beograd ul. Mlade Bosne 2a tel: 064 613 30 97	INVESTITOR: WB LIVE DOO, Matije Atankovića 18, Užice GRAD UŽICE, Dimitrija Tucovića 52, Užice	M.P.
AUTOR PROJEKTA: VLADIMIR JOVANOVIĆ dipl. ing. arh.	IDEJNI PROJEKAT IDR	FORMAT CRTEŽA: A1
ODGOVORNI PROJEKTANT: VLADIMIR JOVANOVIĆ dipl. ing. arh.	NADZOR DELA PROJEKTA: ARHITEKTURA	IMENJE I PREZIME JANUAR 2022
PROJEKTOVANJE: DEJAN LAPČEVIĆ gradj. teh.	CRTEŽ: OSNOVA PODRUMA 1	BR. CRTEŽA: 7



LAMELA A	
oznaka	P neto komunikacija
VA	5.05
HLA	7.43
STA	8.42
UKUPNO	20.90

LAMELA A	
oznaka	P neto lokala
LOKAL 1	150.15
LOKAL 2	127.44
UKUPNO	277.59

LAMELA B	
oznaka	P neto komunikacija
NB	5.02
HZB	1.50
HLB	4.17
STB	7.55
UKUPNO	18.24

LAMELA B	
oznaka	P neto korisna
OSTAVE 1	16.16
OSTAVE 2	24.21
UKUPNO	40.37

LAMELA B	
oznaka	P neto garaža
UKUPNA POVRŠINA 9 GARAŽNIH MESTA I SAOBRAĆAJNICE	252.21
UKUPNO	252.21

NETO KORISNA POVRŠINA LAMELA A I B	
oznaka	P neto korisna
LAMELA A KOMUNIKACIJA	20.90
LAMELA A LOKALI	277.59
LAMELA B KOMUNIKACIJA	18.24
LAMELA B OSTAVE	40.37
LAMELA B GARAŽA	252.21
UKUPNO	609.31

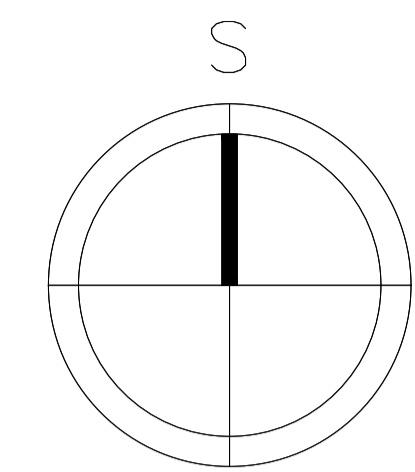
BROJ OSTVARENIH GARAŽNIH MESTA 9 KOM.

BROJ OSTVARENIH PARKING MESTA U OKVIRU PARCELE 5 KOM.

BGP SUTEREN = 691.98 m²
BRGP SUTEREN = 691.98 - 50% = 345.99 m²

OSNOVA SUTERENA

PROJEKTANT: A R K O N Atelje za projektovanje i nadzor, Beograd ul. Mlade Bosne 2a tel: 064 613 30 97	INVESTITOR: WB LIVE DOO, Matije Adamkovića 18, Užice GRAD UŽICE, Dimitrija Tucovića 52, Užice	M.P.
AUTOR PROJEKTA: VLADIMIR JOVANOVIĆ dipl. ing. arh.	VRSTA TEH. DOKUMENTACIJE: IDEJNI PROJEKAT	DR. IDR
ODGOVORNI PROJEKTANT: VLADIMIR JOVANOVIĆ dipl. ing. arh.	NAZIV DELA PROJEKTA: ARHITEKTURA	DRUGI DEO PROJEKTA: 1
PROJEKTOVANJE: DEJAN LAPČEVIĆ gradj. teh.	DRUGI DEO: OSNOVA SUTERENA	DRUGI DEO PROJEKTA: 1 DANAK: JANUAR 2022 PROJEKTOVANJE: 1/2022
		PROJEKTOVANJE: 1 : 150 BR. OBR. 012 B



LAMELA A	
br. stana	P neto stambene jedinice
S1	47.93
S2	47.93
S3	47.70
S4	63.23
S5	39.88
S6	35.72
UKUPNO	282.39

LAMELA B	
br. stana	P neto stambene jedinice
S1	28.94
S2	48.01
S3	47.70
S4	47.93
S5	47.93
S6	40.48
UKUPNO	260.99

UKUPNA NETO STAMBENA POVRŠINA ETAŽE	
LAMELA	P neto stambene jedinice
A	282.39
B	260.99
UKUPNO	543.38

LAMELA A	
oznaka	P neto komunikacija
HLA	4.46
HA	17.00
STA	8.27
UKUPNO	29.73

LAMELA B	
oznaka	P neto komunikacija
HB	23.98
STA	7.34
UKUPNO	31.32

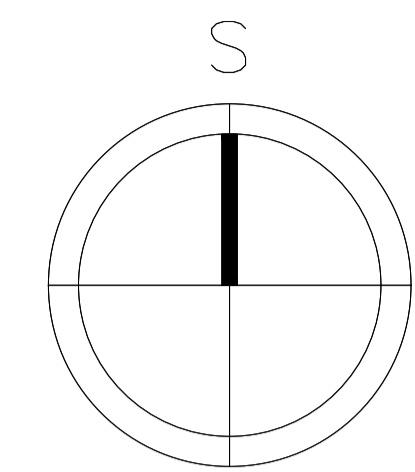
NETO KORISNA POVRŠINA LAMELA A I B	
oznaka	P neto korisna
LAMELA A STANOVNI	282.39
LAMELA B STANOVNI	260.99
LAMELA A KOMUNIKACIJA	29.73
LAMELA B KOMUNIKACIJA	31.32
UKUPNO	604.43

BROJ KONTEJNERA ZA PRIKUPLJANJE KOMUNALNOG OTPADA 7 KOM. ZAPREMINE 1.1m³

B G P P R I Z E M L J E = 7 4 7 . 1 8 m²
 B R G P P R I Z E M L J E = 7 4 7 . 1 8 m²

PROJEKTANT: A R K O N Atelje za projektovanje i nadzor, Beograd ul. Mlade Bosne 2a tel: 064 613 30 97	INVESTITOR: WB LIVE DOO, Matije Adamkovića 18, Užice GRAD UŽICE, Dimitrija Tucovića 52, Užice	M.P.
AUTOR PROJEKTA: VLADIMIR JOVANOVIĆ dipl. ing. arh.	OBJEKAT: STAMBENO POSLOVNI OBJEKAT KRALJA PETRA, UŽICE	PROJEKTANT:
ODGOVORNI PROJEKTANT: VLADIMIR JOVANOVIĆ dipl. ing. arh.	VRSTA TEH. DOKUMENTACIJE: IDEJNI PROJEKAT	FORMAT CRTEŽA: A1
PROJEKTANT:	NAZIV DELA PROJEKTA: ARHITEKTURA	BR. LISTA: 1/2022
DEJAN LAPČEVIĆ gradj. teh.	CRTEŽ: OSNOVA PRIZEMLJA	RAZMERA: 1 : 150





LAMELA A	
br. stana	P neto stambene jedinice
S7	47.93
S8	47.93
S9	47.70
S10	63.23
S11	39.88
S12	35.72
UKUPNO	282.39

LAMELA B	
br. stana	P neto stambene jedinice
S7	48.01
S8	47.70
S9	47.93
S10	47.93
S11	47.70
S12	54.65
UKUPNO	293.92

UKUPNA NETO STAMBENA POVRŠINA ETAŽE	
LAMELA	P neto stambene jedinice
A	282.39
B	293.92
UKUPNO	576.31

LAMELA A	
oznaka	P neto komunikacija
HLA	4.46
HA	17.00
STA	8.27
UKUPNO	29.73

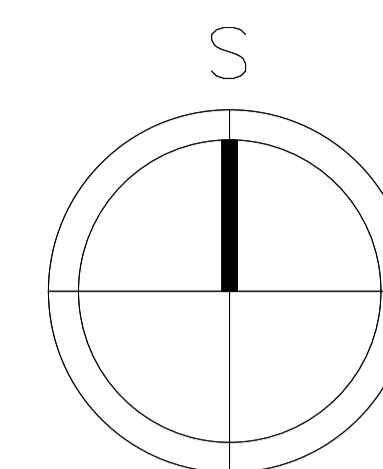
LAMELA B	
oznaka	P neto komunikacija
HB	20.43
STA	7.34
UKUPNO	27.77

NETO KORISNA POVRŠINA LAMELA A I B	
oznaka	P neto korisna
LAMELA A STANOVI	282.39
LAMELA B STANOVI	293.92
LAMELA A KOMUNIKACIJA	29.73
LAMELA B KOMUNIKACIJA	27.77
UKUPNO	633.81

BGP 1. SPRAT = 763.53 m²
 BRGP 1. SPRAT = 763.53 m²

OSNOVA 1. SPRATA

PROJEKTANT: A. R. K. O. N. Atelje za projektovanje i nadzor, Beograd ul. Mlade Bosne 2a tel: 064 613 30 97	INVESTITOR: WB LIVE DOO, Matije Antunovića 18, Užice GRAD UŽICE, Dimitrija Tucovića 52, Užice	M.P.:
AUTOR PROJEKTA: VLADIMIR JOVANOVIĆ dipl. ing. arh.	OBJEKAT: STAMBENO POSLOVNI OBJEKAT KRALJA PETRA, UŽICE	
ODGOVORNI PROJEKTANT: VLADIMIR JOVANOVIĆ dipl. ing. arh.	IDEJNI PROJEKAT	
PROJEKTOVANJE: DEJAN LAPČEVIĆ gradj. teh.	NAZIV DELA PROJEKTA: ARHITEKTURA	
	OSNOVA 1. SPRATA	
	DRUGI LIST	
	JANUAR 2022	
	1/2022	
	1 : 150	



LAMELA A	
br. stana	P neto stambene jedinice
S13	47.93
S14	47.93
S15	47.70
S16	63.23
S17	39.88
S18	35.72
UKUPNO	282.39

LAMELA B	
br. stana	P neto stambene jedinice
S13	48.01
S14	47.70
S15	47.93
S16	47.93
S17	47.70
S18	54.65
UKUPNO	293.92

UKUPNA NETO STAMBENA POVRŠINA ETAŽE	
LAMELA	P neto stambene jedinice
A	282.39
B	293.92
UKUPNO	576.31

LAMELA A	
oznaka	P neto komunikacija
HLA	4.46
HA	17.00
STA	8.27
UKUPNO	29.73

LAMELA B	
oznaka	P neto komunikacija
HB	20.43
STA	7.34
UKUPNO	27.77

NETO KORISNA POVRŠINA LAMELA A I B	
oznaka	P neto korisna
LAMELA A STANOVNI	282.39
LAMELA B STANOVNI	293.92
LAMELA A KOMUNIKACIJA	29.73
LAMELA B KOMUNIKACIJA	27.77
UKUPNO	633.81

BGP 2. SPRAT = 763.53 m²

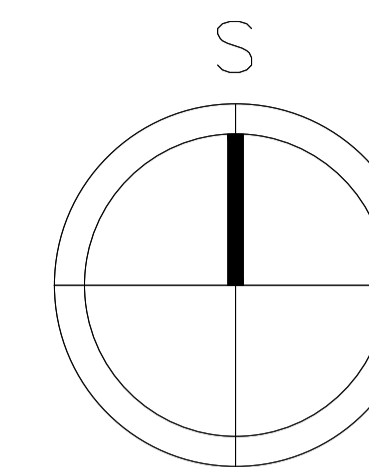
BRGP 2. SPRAT = 763.53 m²

PROJEKANT:	A R K O N Atelje za projektovanje i nadzor, Beograd ul. Mlade Bosne 2a tel: 064 613 30 97	INVESTITOR:	WB LIVE DOO, Malise Atanackovića 18, Užice GRAD UŽICE, Dimitrija Tucovića 52, Užice	M.P.	
AUTOR PROJEKTA:	VLADIMIR JOVANOVIĆ dipl. ing. arh.	IDEJNI PROJEKAT:	OSNOVA 2. SPRATA	STANOVNI OBJEKAT:	KRALJA PETRA, UŽICE
ODGOVORNI PROJEKANT:	VLADIMIR JOVANOVIĆ dipl. ing. arh.	NADZOR PROJEKTA:	ARHITEKTURA	OSNOVA 2. SPRATA	
PROJEKTOVANJE:	OSNOVA 2. SPRATA	IMENJE:	OSNOVA 2. SPRATA	DRUGI LIST:	11



STAMBENO - POSLOVNI OBJEKAT U ULICI KRALJA PETRA U UŽICU

PODACI O OBJEKTU



LAMELA A	
br. stana	P neto stambene jedinice
S19	47.93
S20	47.93
S21	47.70
S22	63.23
S23	76.77
UKUPNO	283.56

LAMELA B	
br. stana	P neto stambene jedinice
S19	73.60
S20	69.14
S21	47.93
S22	47.70
S23	54.65
UKUPNO	293.02

UKUPNA NETO STAMBENA POVRŠINA ETAŽE	
LAMELA	P neto stambene jedinice
A	283.56
B	293.92
UKUPNO	577.48


LAMELA A	
oznaka	P neto komunikacija
HLA	4.46
HA	17.00
STA	8.27
UKUPNO	29.73

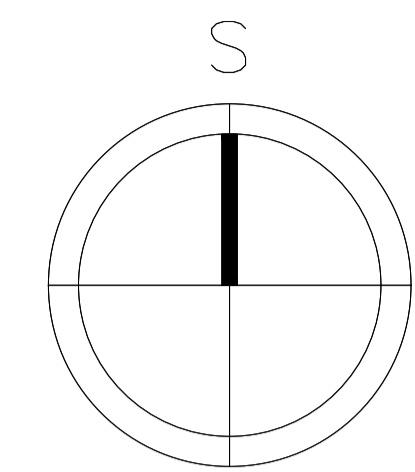
LAMELA B	
oznaka	P neto komunikacija
HB	20.43
STA	7.34
UKUPNO	27.77

NETO KORISNA POVRŠINA LAMELA A I B	
oznaka	P neto korisna
LAMELA A STANOVNI	283.56
LAMELA B STANOVNI	293.02
LAMELA A KOMUNIKACIJA	29.73
LAMELA B KOMUNIKACIJA	27.77
UKUPNO	634.08

BGP 3. SPRAT = 763.53 m²
BRGP 3. SPRAT = 763.53 m²

OSNOVA 3. SPRATA

PROJEKTANT: A. R. K. O. N. Atelje za projektovanje i nadzor, Beograd ul. Mlade Bosne 2a tel: 064 613 30 97	INVESTITOR: WB LIVE DOO, Matije Atankovića 18, Užice GRAD UŽICE, Dimitrija Tucovića 52, Užice	M.P. 
AUTOR PROJEKTA: VLADIMIR JOVANOVIĆ dipl. ing. arh.	IDEJNI PROJEKAT	DR
ODGOVORNI PROJEKTANT: VLADIMIR JOVANOVIĆ dipl. ing. arh. <i>matije atankovića</i>	NADZOR DELA PROJEKTA: ARHITEKTURA	DR
PROJEKTANT: DEJAN LAPČEVIĆ građ. teh.	OSNOVA 3. SPRATA	BRZINA OBRADA: 1 : 150
	OSNOVA 3. SPRATA	BRZINA OBRADA: 12



LAMELA A	
br. stana	P neto stambene jedinice
S24	47.93
S25	47.93
S26	47.70
S27	107.16
S28	26.93
UKUPNO	277.65

LAMELA B	
br. stana	P neto stambene jedinice
S24	73.60
S25	69.37
S26	47.93
S27	47.70
S28	54.65
UKUPNO	293.25

UKUPNA NETO STAMBENA POVRŠINA ETAŽE	
LAMELA	P neto stambene jedinice
A	277.65
B	293.25
UKUPNO	570.90

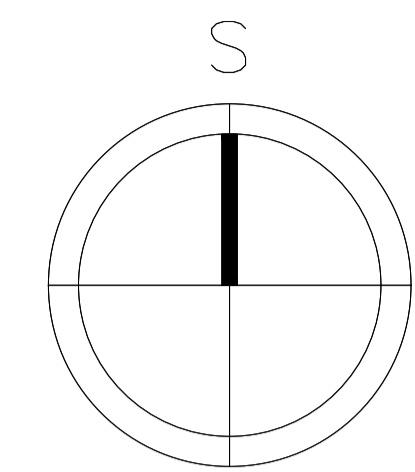
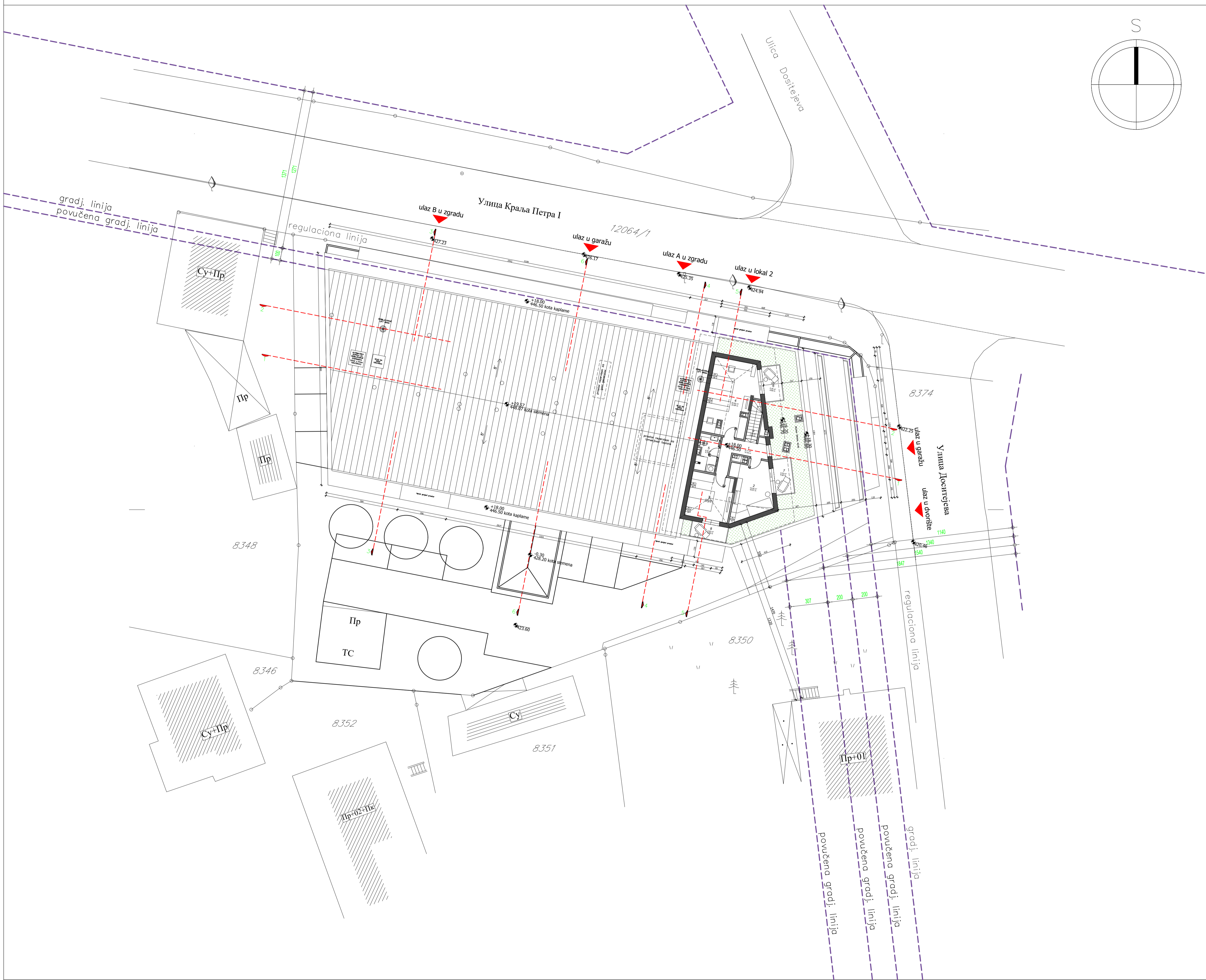
LAMELA A	
oznaka	P neto komunikacija
HLA	4.46
HA	14.57
STA	8.27
UKUPNO	27.30

LAMELA B	
oznaka	P neto komunikacija
HB	20.43
STA	7.34
UKUPNO	27.77

NETO KORISNA POVRŠINA LAMELA A I B	
oznaka	P neto korisna
LAMELA A STANOVNI	277.65
LAMELA B STANOVNI	293.25
LAMELA A KOMUNIKACIJA	27.30
LAMELA B KOMUNIKACIJA	27.77
UKUPNO	625.97

BGP 4. SPRAT = 752.73 m²
 BRGP 4. SPRAT = 752.73 m²

PROJEKTANT: A R K O N Atelje za projektovanje i nadzor, Beograd ul. Mlade Bosne 2a tel: 064 613 30 97	INVESTITOR: WB LIVE DOO, Matije Atankovića 18, Užice GRAD UŽICE, Dimitrija Tucovića 52, Užice	M.P.
AUTOR PROJEKTA: VLADIMIR JOVANOVIĆ dipl. ing. arh.	IDEJNI PROJEKAT	IDR
ODGOVORNI PROJEKTANT: VLADIMIR JOVANOVIĆ dipl. ing. arh.	NADZOR ARHITEKTURA	1
PROJEKAT: DEJAN LAPČEVIĆ gradj. teh.	OSNOVA 4. SPRATA	13



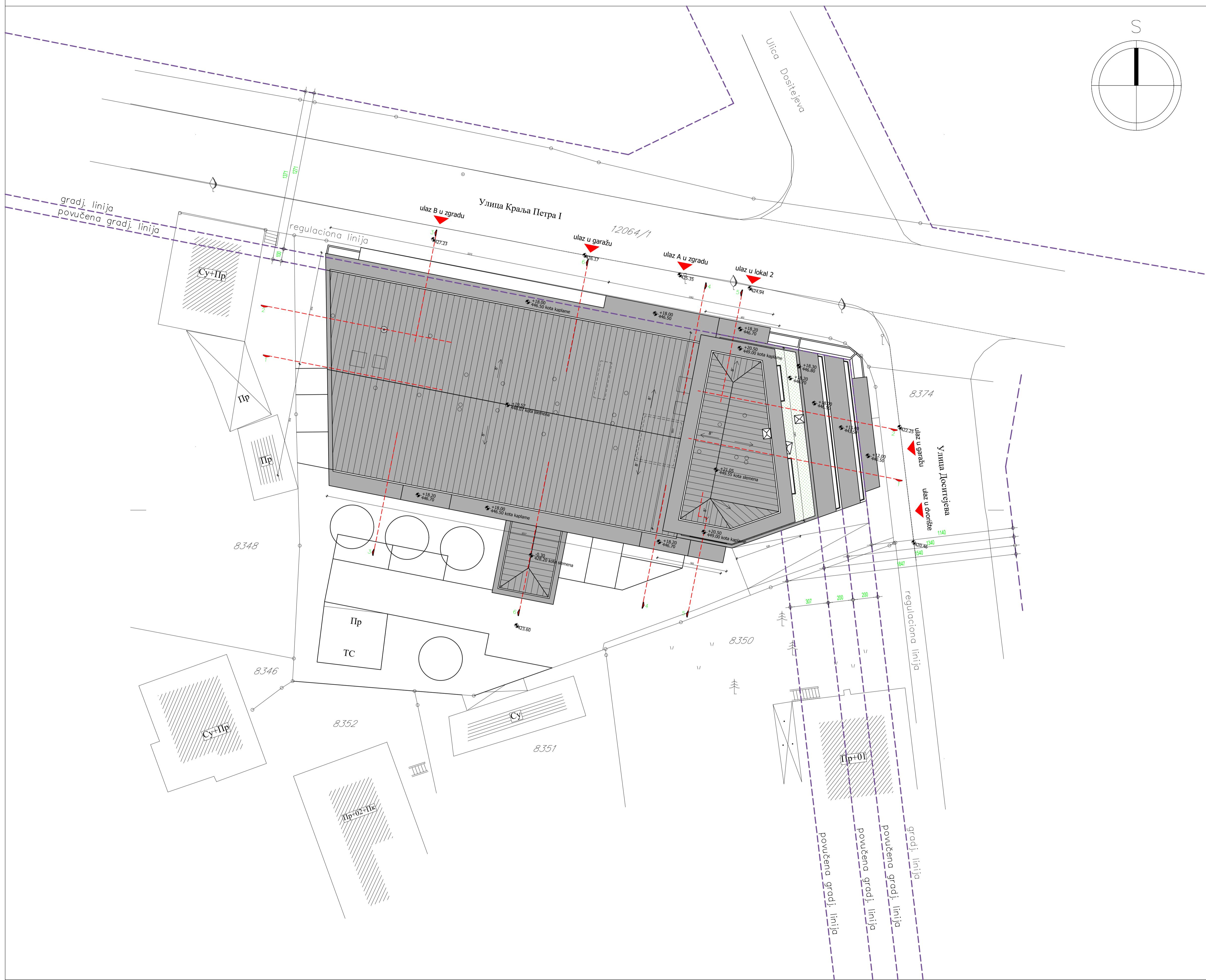
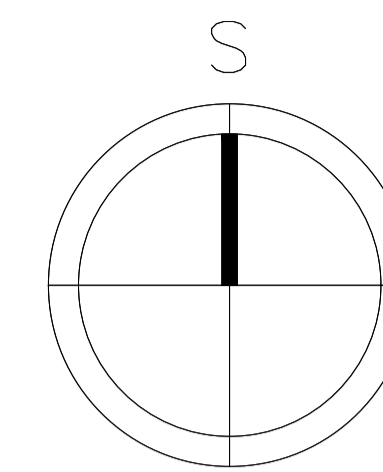
LAMELA A	
br. stana	P neto stambene jedinice
GALERIJA STANA S32	71.08
UKUPNO	71.08

UKUPNA POVRŠINA STANA S32	
br. stana	P neto stambene jedinice
S32 5.SPRAT	87.10
S32 GALERIJA	71.08
UKUPNO STAN S32	158.18

NETO KORISNA POVRŠINA LAMELA A I B	
oznaka	P neto korisna
GALERIJA 5. SPRATA	71.08
UKUPNO	71.08

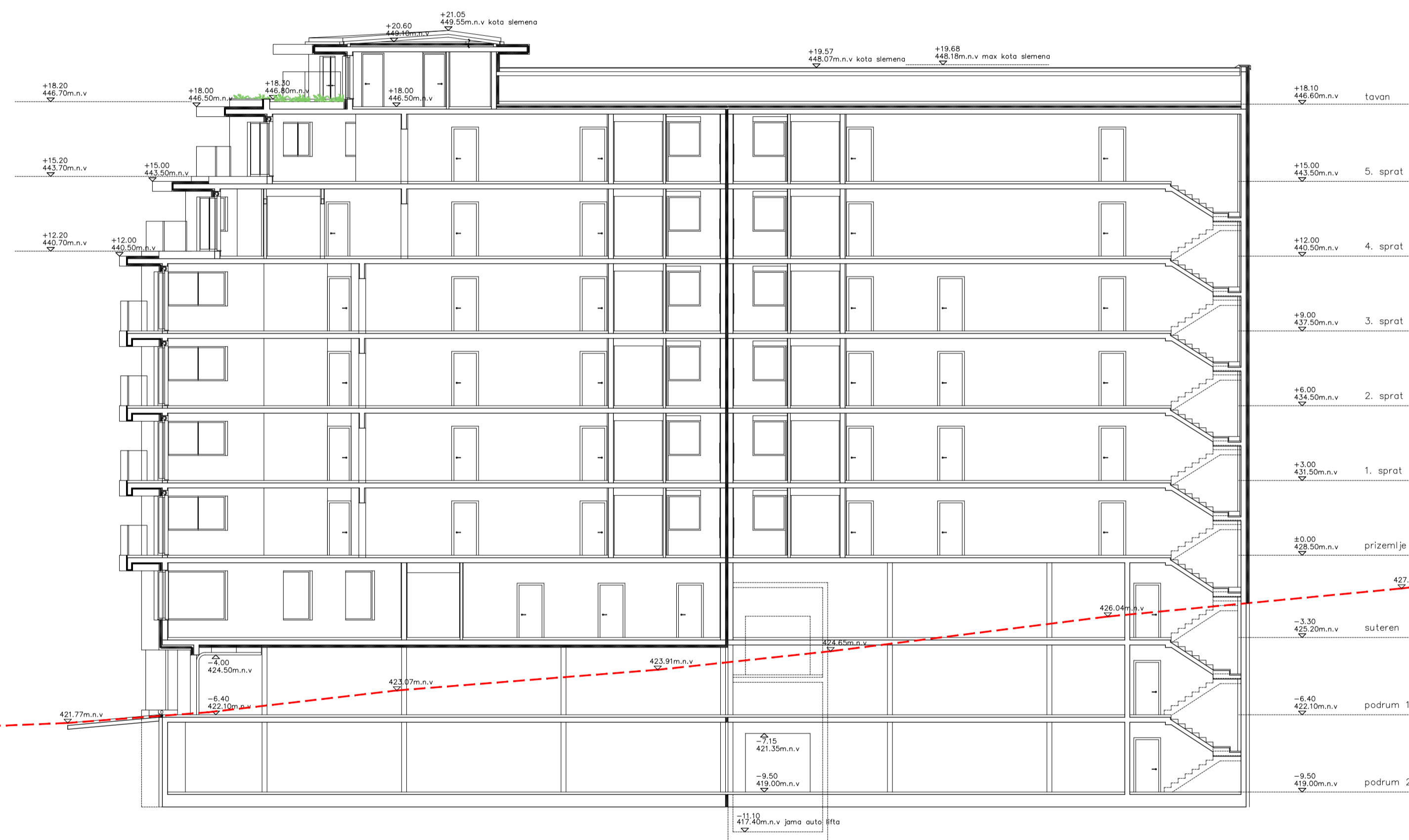
BGP GALERIJA 5. SPRATA = 92.09 m²
 BRGP GALERIJA 5. SPRATA = 92.09 m²

PROJEKTANT: A R K O N Atelje za projektovanje i nadzor, Beograd ul. Mlade Bosne 2a tel: 064 613 30 97	INVESTITOR: WB LIVE DOO, Matije Atankovića 18, Užice GRAD UŽICE, Dimitrija Tucovića 52, Užice	M.P.:
ODGOVORNI PROJEKTANT: VLADIMIR JOVANOVIĆ dipl. ing. arh.	OBJEKAT: STAMBENO POSLOVNI OBJEKAT KRALJA PETRA, UŽICE	VRSTA TEH. DOKUMENTACIJE: OSNOVA GALERIJE 5. SPRATA
PROJEKTANT: DEJAN LAPČEVIĆ gradj. teh.	NAZIV DELA PROJEKTA: ARHITEKTURA	OPIS: OSNOVA GALERIJE 5. SPRATA
AUTOR PROJEKTA: VLADIMIR JOVANOVIĆ dipl. ing. arh.	IDEJNI PROJEKAT	DR:
OSNOVNI PROJEKAT	OSNOVA GALERIJE 5. SPRATA	BR. DELA PROJEKTA: 1
PROJEKTANT: DEJAN LAPČEVIĆ gradj. teh.	PROJEKTANT: DEJAN LAPČEVIĆ gradj. teh.	OSNOVA GALERIJE 5. SPRATA
PROJEKTANT: DEJAN LAPČEVIĆ gradj. teh.	PROJEKTANT: DEJAN LAPČEVIĆ gradj. teh.	PROJEKTANT: DEJAN LAPČEVIĆ gradj. teh.
PROJEKTANT: DEJAN LAPČEVIĆ gradj. teh.	PROJEKTANT: DEJAN LAPČEVIĆ gradj. teh.	PROJEKTANT: DEJAN LAPČEVIĆ gradj. teh.



PROJEKTANT: A. R. K. O. N. Atelje za projektovanje i nadzor, Beograd ul. Mlade Bosne 2a tel: 064 613 30 97	INVESTITOR: WB LIVE DOO, Malše Atanackovića 18, Užice GRAD UŽICE, Dimitrija Tucovića 52, Užice	M.P.
AUTOR PROJEKTA: VLADIMIR JOVANOVIĆ dipl. ing. arh.	OBJEKAT: STAMBENO POSLOVNI OBJEKAT KRALJA PETRA, UŽICE	
ODGOVORNI PROJEKTANT: VLADIMIR JOVANOVIĆ dipl. ing. arh.	VRSTA TEH. DOKUMENTACIJE: IDEJNI PROJEKAT	OSN. TEH. DOKUMENTACIJE: IDR
PROJEKTOVANJE: DEJAN LAPČEVIĆ gradj. teh.	NADIM DELA PROJEKTA: ARHITEKTURA	OSN. DELA PROJEKTA: 1
	DRUGI DATUM: JANUAR 2022	DRUGI DATUM: 1/2022
	OSNOVA KROVA	RAZMERA: 1 : 150
		BR. STRANA: 16





MAKSIMALNA VISINA OBJEKTA JE DEFINISANA ŠIRINOM POJASA IZMEĐU GRAĐEVINSKIH LINIJA NA SUPROTNIM STRANAMA SAOBRAĆAJNICE.

U ULICI KRALJA PETRA POVLAČENJEM GRAĐEVINSKE LINIJE PETOG SPRATA ZA 1.00m DOBIJENO UDALJENJE NASPRAMNIH GRAĐEVINSKIH LINIJA JE 13.72m >>> 13.72x1.5=20.58m MAKSIMALNA DOZVOLJENA VISINA OBJEKTA DO SLEMENA JE 20.58m > 20.47m PROJEKTOVANA VISINA OBJEKTA.

U ULICI DOSITEJEVA POVLAČENJEM GRAĐEVINSKE LINIJE ZA 2m NA 4. I 5. ETAŽI I 3.07m NA GALERIJ 5. SPRATA DOBIJENO UDALJENJE NASPRAMNIH GRAĐEVINSKIH LINIJA JE 18.47m >>> 18.47x1.5=27.70m MAKSIMALNA DOZVOLJENA VISINA OBJEKTA DO SLEMENA JE 27.70m > 26.91m PROJEKTOVANA VISINA OBJEKTA.

PRESEK 1 – 1

PROJEKTANT: A. R. K. O. N. Atelje za projektovanje i nadzor, Beograd ul. Mlade Bosne 2a tel: 064 613 30 97	INVESTITOR: WB LIVE DOO, Matije Adamkovića 18, Užice GRAD UŽICE, Dimitrija Tucovića 52, Užice	M.P.
AUTOR PROJEKTA: VLADIMIR JOVANOVIĆ dipl. ing. arh.	OBJEKT: STAMBENO POSLOVNI OBJEKAT KRALJA PETRA, UŽICE	
ODGOVORNI PROJEKTANT: VLADIMIR JOVANOVIĆ dipl. ing. arh. <i>izuzetno</i>	VRSTA TEH. DOKUMENTACIJE: IDEJNI PROJEKAT	DR IDR
PROJEKTOVANJE: DEJAN LAPČEVIĆ gradj. teh.	NAMENI DELA PROJEKTA: ARHITEKTURA	DR 1
	DRŽAVNA JANUAR 2022	1/2022
	ORIS: PRESEK 1-1	BRVO OREZA: 17
		1 : 150





MAKSIMALNA VISINA OBJEKTA JE DEFINISANA ŠIRINOM POJASA IZMEĐU GRAĐEVINSKIH LINIJA NA SUPROTNIM STRANAMA SAOBRAĆAJNICE.

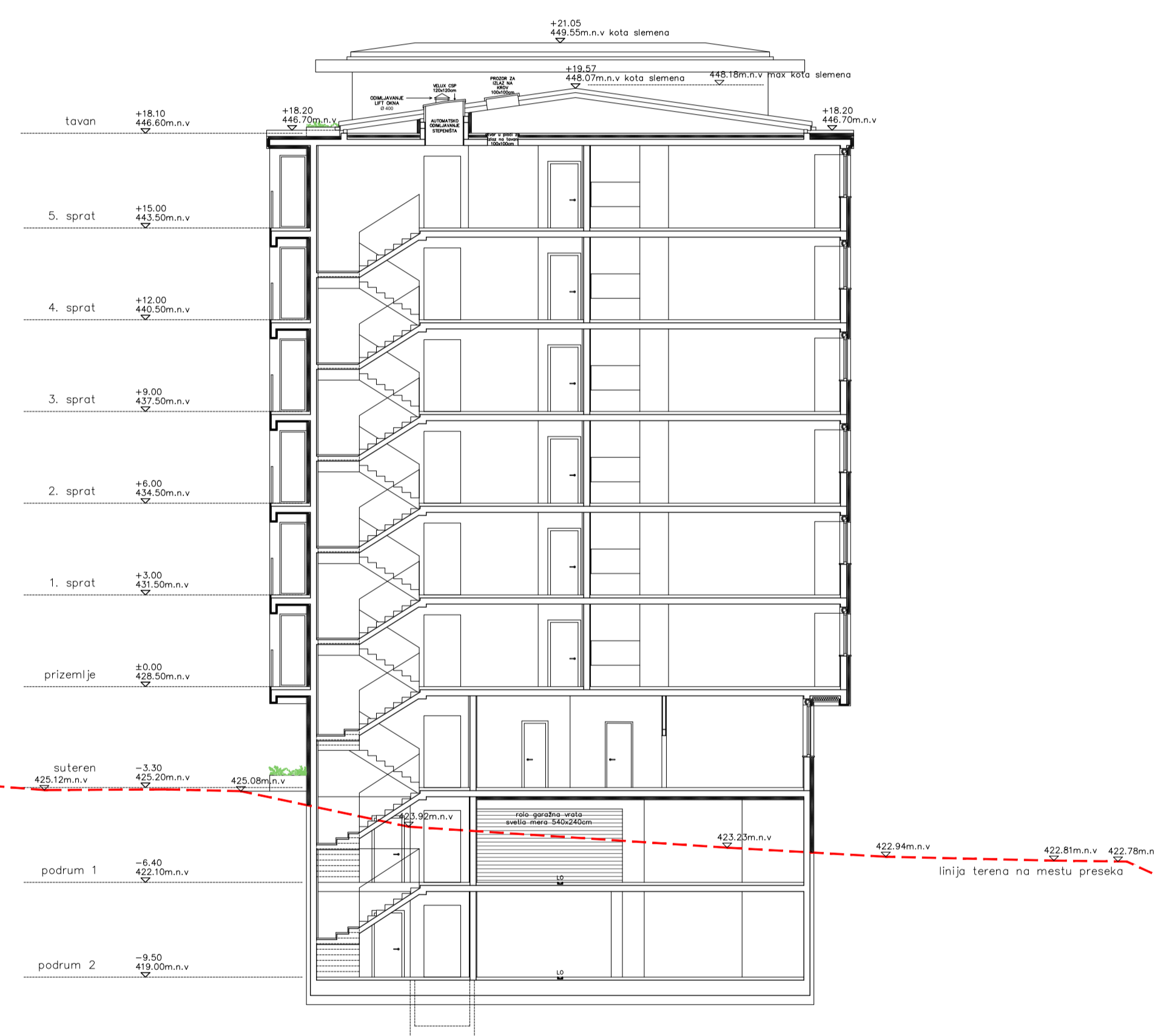
U ULICI KRALJA PETRA POVLAČENJEM GRAĐEVINSKE LINIJE PETOG SPRATA ZA 1.00m DOBIJENO UDALJENJE NASPRAMNIH GRAĐEVINSKIH LINIJA JE 13.72m >>> 13.72x1.5=20.58m MAKSIMALNA DOZVOLJENA VISINA OBJEKTA DO SLEMENA JE 20.58m > 20.47m PROJEKTOVANA VISINA OBJEKTA.

U ULICI DOSITEJEVA POVLAČENJEM GRAĐEVINSKE LINIJE ZA 2m NA 4. I 5. ETAŽI I 3.07m NA GALERIJU 5. SPRATA DOBIJENO UDALJENJE NASPRAMNIH GRAĐEVINSKIH LINIJA JE 18.47 >>> 18.47x1.5=27.70m MAKSIMALNA DOZVOLJENA VISINA OBJEKTA DO SLEMENA JE 27.70m > 26.91m PROJEKTOVANA VISINA OBJEKTA.

PROJEKTANT : A. R. K. O. N. Atelje za projektovanje i nadzor, Beograd ul. Mlade Bosne 2a tel: 064 613 30 97	INVESTITOR : WB LIVE DOO, Matije Adamkovića 18, Užice GRAD UŽICE, Dimitrija Tucovića 52, Užice	M.P.
AUTOR PROJEKTA : VLADIMIR JOVANOVIĆ dipl. ing. arh.	OBJEKAT : STAMBENO POSLOVNI OBJEKAT KRALJA PETRA, UŽICE	
ODGOVORNI PROJEKTANT : VLADIMIR JOVANOVIĆ dipl. ing. arh. <small>broj 100/2018</small>	VRSTA TEH. DOKUMENTACIJE : IDEJNI PROJEKAT IDR	
PROJEKTOVANJE : DEJAN LAPČEVIĆ gradj. teh.	NAZIV DELA PROJEKTA : ARHITEKTURA	FORMAT CRTEŽA : A1 DANAŠ : JANUAR 2022 BROJ CRTEŽA : 1 / 150 1/2022 18
ORIS : PRESEK 2-2		



PRESEK 3 – 3



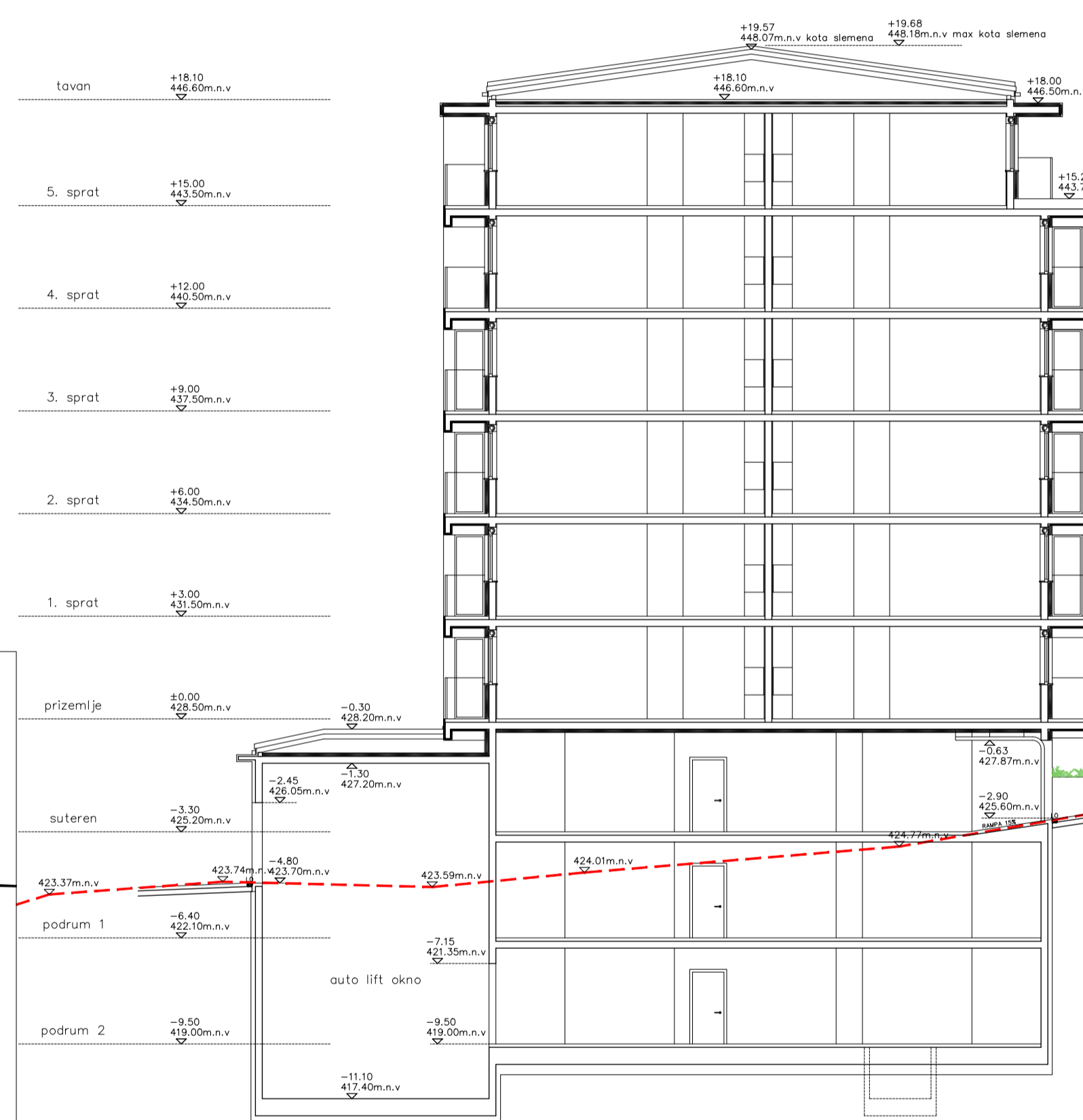
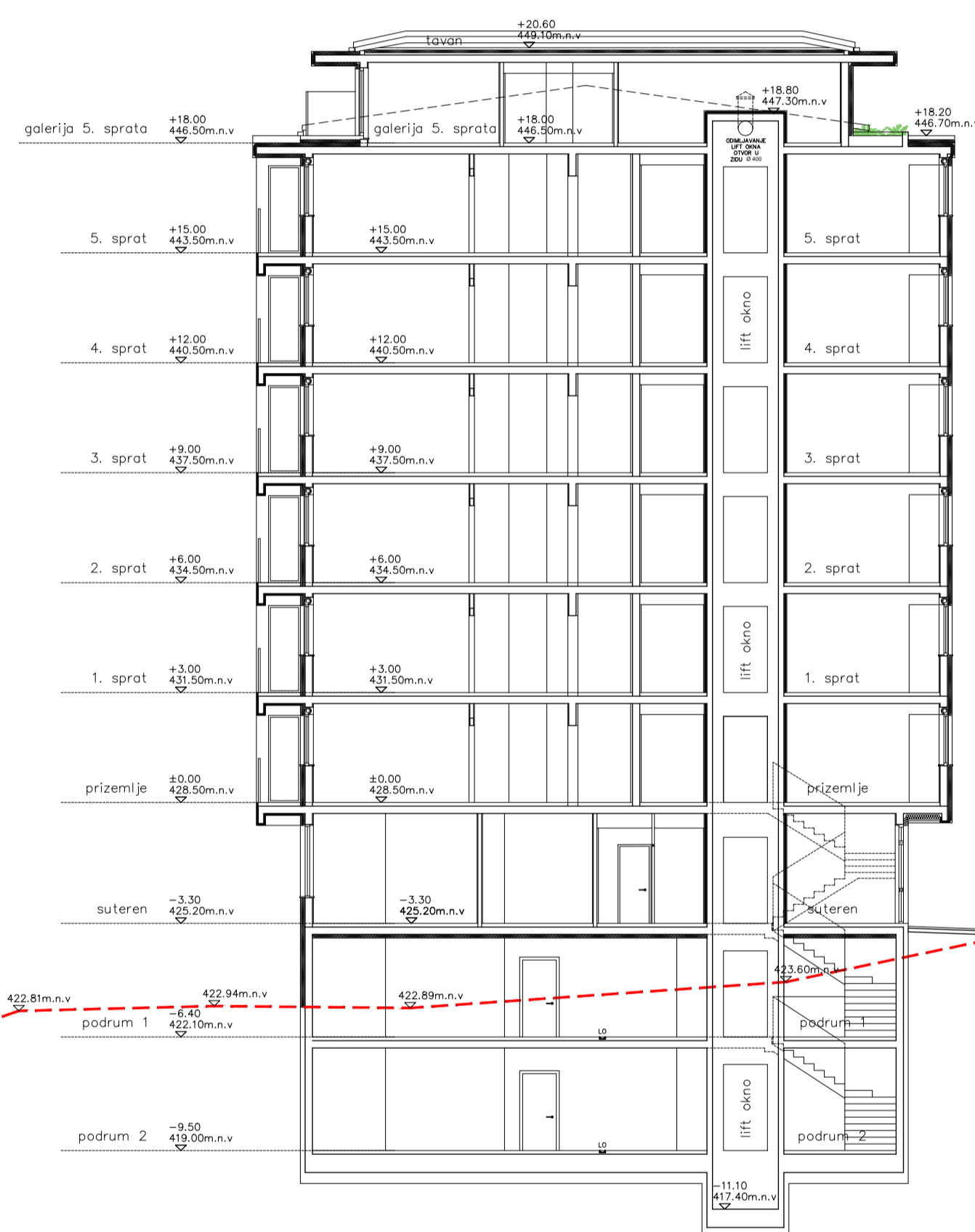
PRESEK 4 – 4

MAKSIMALNA VISINA OBJEKTA JE DEFINISANA ŠIRINOM POJASA IZMEĐU GRAĐEVINSKIH LINIJA NA SUPROTNIM STRANAMA SAOBRAĆAJNICE.

U ULICI KRALJA PETRA POVLAČENJEM GRAĐEVINSKE LINIJE PETOG SPRATA ZA 1.00m DOBIJENO UDALJENJE NASPRAMNIH GRAĐEVINSKIH LINIJA JE 13.72m >>> 13.72x1.5=20.58m MAKSIMALNA DOZVOLJENA VISINA OBJEKTA DO SLEMENA JE 20.58m > 20.47m PROJEKTOVANA VISINA OBJEKTA.

U ULICI DOSITEJEVA POVLAČENJEM GRAĐEVINSKE LINIJE ZA 2m NA 4. I 5. ETAŽI I 3.07m NA GALERIJ 5. SPRATA DOBIJENO UDALJENJE NASPRAMNIH GRAĐEVINSKIH LINIJA JE 18.47 >>> 18.47x1.5=27.70m MAKSIMALNA DOZVOLJENA VISINA OBJEKTA DO SLEMENA JE 27.70m > 26.91m PROJEKTOVANA VISINA OBJEKTA.

PROJEKTANT: A. R. K. O. N.	INVESTITOR: WB LINC DOO, Matije Adamkovića 18, Užice GRAD UŽICE, Dimitrija Tucovića 52, Užice	M.P.
ODGOVORNI PROJEKTANT: VLADIMIR JOVANOVIĆ dipl. ing. arh. Beograd ul. Mlade Bosne 2a tel: 064 613 30 97	OBJEKT: STAMBENO POSLOVNI OBJEKAT KRALJA PETRA, UŽICE	
AUTOR PROJEKTA: VLADIMIR JOVANOVIĆ dipl. ing. arh.	VRSTA TEH. DOKUMENTACIJE: IDEJNI PROJEKAT	
ODGOVORNI PROJEKTANT: VLADIMIR JOVANOVIĆ dipl. ing. arh.	NAZIV DELA PROJEKTA: ARHITEKTURA	FORMAT CRTEŽA: A1
PROJEKTANT: DEJAN LAPČEVIĆ gradj. teh.	ORIS: PRESEK 3-3 i 4-4	DOKUM. JANUAR 2022 BR. CRTEŽA 1 : 150 19



poprečni presek kroz autolift okno i mašinsku prostoriju

MAKSIMALNA VISINA OBJEKTA JE DEFINISANA ŠIRINOM POJASA IZMEĐU GRAĐEVINSKIH LINIJA NA SUPROTNIM STRANAMA SAOBRAĆAJNICE.

U ULICI KRALJA PETRA POVLAČENJEM GRAĐEVINSKE LINIJE PETOG SPRATA ZA 1.00m DOBIJENO UDALJENJE NASPRAMNIH GRAĐEVINSKIH LINIJA JE 13.72m >>> 13.72x1.5=20.58m MAKSIMALNA DOZVOLJENA VISINA OBJEKTA DO SLEMENA JE 20.58m > 20.47m PROJEKTOVANA VISINA OBJEKTA.

U ULICI DOSITEJEVA POVLAČENJEM GRAĐEVINSKE LINIJE ZA 2m NA 4. I 5. ETAŽI I 3.07m NA GALERIJU 5. SPRATA DOBIJENO UDALJENJE NASPRAMNIH GRAĐEVINSKIH LINIJA JE 18.47 >>> 18.47x1.5=27.70m MAKSIMALNA DOZVOLJENA VISINA OBJEKTA DO SLEMENA JE 27.70m > 26.91m PROJEKTOVANA VISINA OBJEKTA.

PRESEK 5 – 5

PRESEK 6 – 6

PROJEKTANT : A. R. K. O. N. Atelje za projektovanje i nadzor, Beograd ul. Mlade Bosne 2a tel: 064 613 30 97	INVESTITOR : WB LIVE DOO, Matije Adamkovića 18, Užice GRAD UŽICE, Dimitrija Tucovića 52, Užice	M.P.
AUTOR PROJEKTA : VLADIMIR JOVANOVIĆ dipl. ing. arh.	IDEJNI PROJEKAT	IDR
ODGOVORNI PROJEKTANT : VLADIMIR JOVANOVIĆ dipl. ing. arh. <i>izuzetno ovlašćen</i>	NAMENI DELA PROJEKTA : ARHITEKTURA	1
PROJEKTOVANJE : DEJAN LAPČEVIĆ gradj. teh.	PRESEK 5-5 i 6-6	1 : 150
	FORMAT CRTEŽA : A1	BR. CRTEŽA : 20



MAKSIMALNA VISINA OBJEKTA JE DEFINISANA ŠIRINOM POJASA IZMEĐU GRAĐEVINSKIH LINIJA NA SUPROTNIM STRANAMA SAOBRAĆAJNICE.

U ULICI KRALJA PETRA POVLAČENJEM GRAĐEVINSKE LINIJE PETOG SPRATA ZA 1.00m DOBIJENO UDALJENJE NASPRAMNIH GRAĐEVINSKIH LINIJA JE 13.72m >>> 13.72x1.5=20.58m MAKSIMALNA DOZVOLJENA VISINA OBJEKTA DO SLEMENA JE 20.58m > 20.47m PROJEKTOVANA VISINA OBJEKTA.

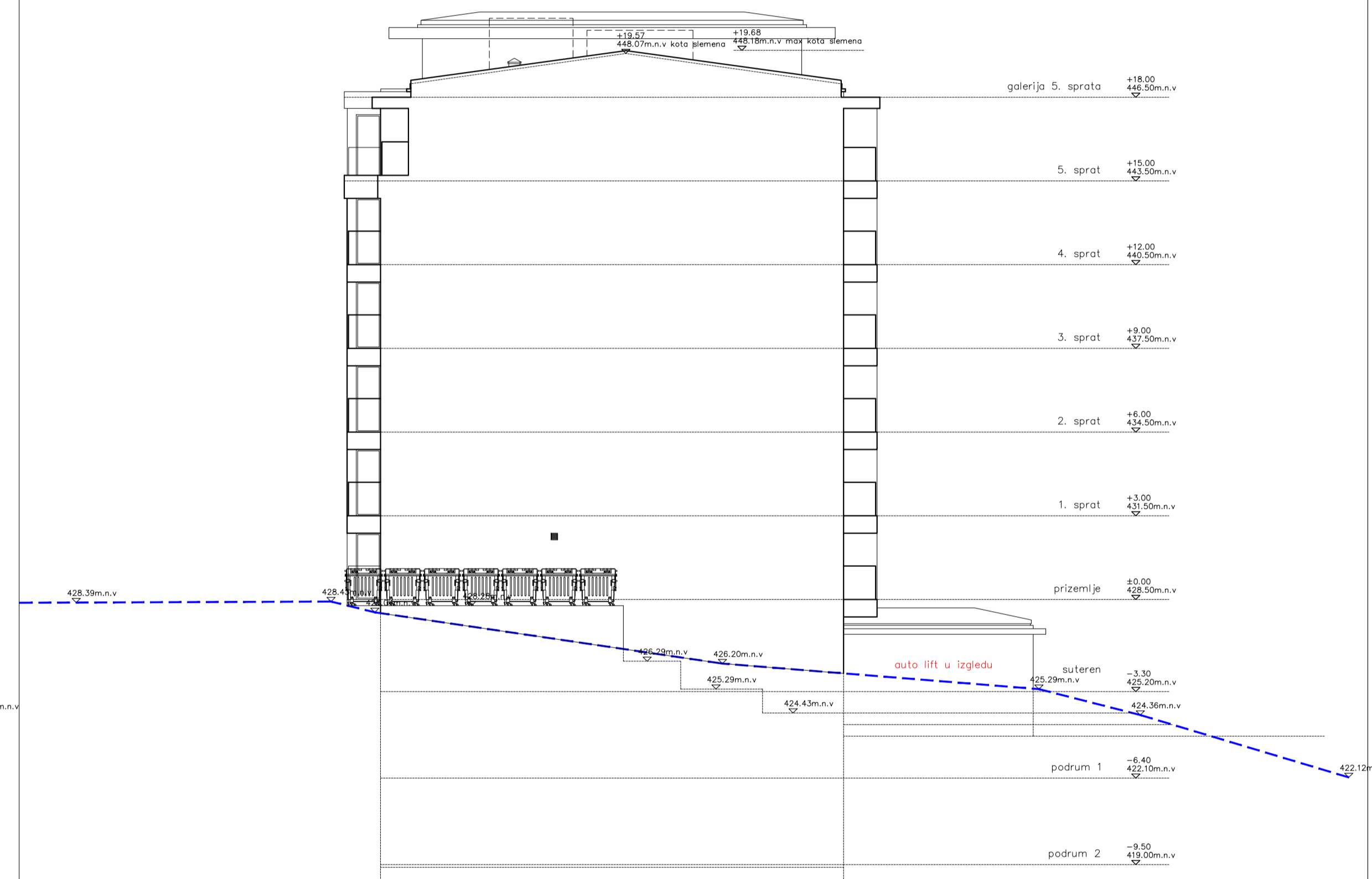
U ULICI DOSITEJEVA POVLAČENJEM GRAĐEVINSKE LINIJE ZA 2m NA 4. I 5. ETAŽI I 3.07m NA GALERIJU 5. SPRATA DOBIJENO UDALJENJE NASPRAMNIH GRAĐEVINSKIH LINIJA JE 18.47 >>> 18.47x1.5=27.70m MAKSIMALNA DOZVOLJENA VISINA OBJEKTA DO SLEMENA JE 27.70m > 26.91m PROJEKTOVANA VISINA OBJEKTA.

IZGLED IZ ULICE KRALJA PETRA

PROJEKTANT: A. R. K. O. N. Atelje za projektovanje i nadzor, Beograd ul. Mlade Bosne 2a tel: 064 613 30 97	INVESTITOR: WB LIVE DOO, Matije Atankovića 18, Užice GRAD UŽICE, Dimitrija Tucovića 52, Užice	M.P.
AUTOR PROJEKTA: VLADIMIR JOVANOVIĆ dipl. ing. arh.	IDEJNI PROJEKAT IDR	FORMAT CRTEŽA: A1
ODGOVORNI PROJEKTANT: VLADIMIR JOVANOVIĆ dipl. ing. arh. <i>izuzetno</i>	NAMENI DELA PROJEKTA: ARHITEKTURA	BR. CRTEŽA: 1/2022
PROJEKTOVANJE: DEJAN LAPČEVIĆ gradj. teh.	CRTEŽ: IZGLED IZ ULICE KRALJA PETRA	RAZMERA: 1 : 150



BOČNI IZGLED IZ ULICE DOSITEJEVE



BOČNI IZGLED

MAKSIMALNA VISINA OBJEKTA JE DEFINISANA ŠIRINOM POJASA IZMEĐU GRAĐEVINSKIH LINIJA NA SUPROTNIM STRANAMA SAOBRAĆAJNICE.

U ULICI KRALJA PETRA POVLAČENJEM GRAĐEVINSKE LINIJE PETOG SPRATA ZA 1.00m DOBIJENO UDALJENJE NASPRAMNIH GRAĐEVINSKIH LINIJA JE 13.72m >>> 13.72x1.5=20.58m MAKSIMALNA DOZVOLJENA VISINA OBJEKTA DO SLEMENA JE 20.58m > 20.47m PROJEKTOVANA VISINA OBJEKTA.

U ULICI DOSITEJEVA POVLAČENJEM GRAĐEVINSKE LINIJE ZA 2m NA 4. I 5. ETAŽI I 3.07m NA GALERIJU 5. SPRATA DOBIJENO UDALJENJE NASPRAMNIH GRAĐEVINSKIH LINIJA JE 18.47 >>> 18.47x1.5=27.70m MAKSIMALNA DOZVOLJENA VISINA OBJEKTA DO SLEMENA JE 27.70m > 26.91m PROJEKTOVANA VISINA OBJEKTA.

PROJEKTANT: A R K O N Atelje za projektovanje i nadzor, Beograd ul. Mlade Bosne 2a tel: 064 613 30 97	INVESTITOR: WB LIVE DOO, Matije Adamkovića 18, Užice GRAD UŽICE, Dimitrija Tucovića 52, Užice	M.P.
AUTOR PROJEKTA: VLADIMIR JOVANOVIĆ dipl. ing. arh.	OBJEKT: STAMBENO POSLOVNI OBJEKAT KRALJA PETRA, UŽICE	PROJEKAT
ODGOVORNI PROJEKTANT: VLADIMIR JOVANOVIĆ dipl. ing. arh. <i>brojka 10000000</i>	VRSTA TEH. DOKUMENTACIJE: IDEJNI PROJEKAT	FORMAT CRTEŽA: A1
PROJEKTOVANJE: DEJAN LAPČEVIĆ gradj. teh.	NAZIV DELA PROJEKTA: ARHITEKTURA	BR. TEH. DOKUMENTACIJE: 1
	ORIS: BOČNI IZGLEDI	DATA: JANUAR 2022
		BR. CRTEŽA: 1 - 150
		22



MAKSIMALNA VISINA OBJEKTA JE DEFINISANA ŠIRINOM POJASA IZMEĐU GRAĐEVINSKIH LINIJA NA SUPROTNIM STRANAMA SAOBRAĆAJNICE.

U ULICI KRALJA PETRA POVLAČENJEM GRAĐEVINSKE LINIJE PETOG SPRATA ZA 1.00m DOBIJENO UDALJENJE NASPRAMNIH GRAĐEVINSKIH LINIJA JE 13.72m >>> 13.72x1.5=20.58m MAKSIMALNA DOZVOLJENA VISINA OBJEKTA DO SLEMENA JE 20.58m > 20.47m PROJEKTOVANA VISINA OBJEKTA.

U ULICI DOSITEJEVA POVLAČENJEM GRAĐEVINSKE LINIJE ZA 2m NA 4. I 5. ETAŽI I 3.07m NA GALERIJU 5. SPRATA DOBIJENO UDALJENJE NASPRAMNIH GRAĐEVINSKIH LINIJA JE 18.47 >>> 18.47x1.5=27.70m MAKSIMALNA DOZVOLJENA VISINA OBJEKTA DO SLEMENA JE 27.70m > 26.91m PROJEKTOVANA VISINA OBJEKTA.

IZGLED IZ DVORIŠTA

PROJEKTANT: A. R. K. O. N. Atelje za projektovanje i nadzor, Beograd ul. Mlade Bosne 2a tel: 064 613 30 97	INVESTITOR: WB LIVE DOO, Matije Adamkovića 18, Užice GRAD UŽICE, Dimitrija Tucovića 52, Užice	M.P.
AUTOR PROJEKTA: VLADIMIR JOVANOVIĆ dipl. ing. arh.	OBJEKT: STAMBENO POSLOVNI OBJEKAT KRALJA PETRA, UŽICE	
ODGOVORNI PROJEKTANT: VLADIMIR JOVANOVIĆ dipl. ing. arh. <i>brojka 10-2017004</i>	VRSTA TEH. DOKUMENTACIJE: IDEJNI PROJEKAT	DR. IDR
PROJEKTANT: DEJAN LARČEVIĆ građ. teh.	IMENAR: ARHITEKTURA	FORMAT CRTEŽA: A1
	CRTEŽ: IZGLED IZ DVORIŠTA	BR. CRTEŽA: 23
		1 : 150