

ПЛАН ДЕТАЉНЕ РЕГУЛАЦИЈЕ

СТАМБЕНО ТУРИСТИЧКОГ КОМПЛЕКСА “КАЛУЂЕРСКЕ БАРЕ – ЈУГ” КО КРЕМНА, ГРАД УЖИЦЕ



Југословенски институт за урбанизам и становање, 2022. године

Обрађивач планског документа и радни тим

Наручилац: HOMEVISION д.о.о.,
Улица Хајдук Вељкова број 16, Бајина Башта

Обрађивач : ЈУГИНУС ДОО
Југословенски институт за урбанизам и становање
Београд, Андрићев венац 2

Директор: Горан др Јововић, дипл. инж.ел.

Руководилац тима: Валентина Јанковић, дипл.инж.арх.
одговорни урбаниста

Радни тим: Милан Пејић, дипл.пр.планер
Ивана Марковић, дипл.инж.грађ.
Дубравка Павловић, дипл.пр.планер
Ана Лимић, дипл.инж.арх.
Милена Вуловић, дипл.инж.грађ.
Бобан Илић, дипл.инж.ел.

САДРЖАЈ

ТЕКСТУАЛНИ ДЕО

1.0. ОПШТИ ДЕО

- 1.1. ПОВОД И ЦИЉ ЗА ИЗРАДУ ПЛАНА
- 1.2. ПРАВНИ И ПЛАНСКИ ОСНОВ
- 1.3. ПРАТЕЋА ДОКУМЕНТАЦИЈА
- 1.4. ОБУХВАТ ПЛАНА
- 1.5. УСЛОВИ И СМЕРНИЦЕ ИЗ ПЛАНА ВИШЕГ РЕДА

2.0. ПОСТОЈЕЋЕ КОРИШЋЕЊЕ ЗЕМЉИШТА

- 2.1. ПОСТОЈЕЋЕ СТАЊЕ
- 2.2. ПРИРОДНА СВОЈСТВА ТЕРЕНА
- 2.3. СТАЊЕ ЖИВОТНЕ СРЕДИНЕ

3.0. ПРАВИЛА УРЕЂЕЊА

- 3.1. ЦИЉЕВИ УРЕЂЕЊА И ИЗГРАДЊЕ НА ПОДРУЧЈУ ПЛАНА
- 3.2. ПРОСТОРНЕ КАРАКТЕРИСТИКЕ ПРЕДЛОЖЕНОГ РЕШЕЊА
- 3.3. ПОВРШИНЕ И ОБЈЕКТИ ЈАВНЕ НАМЕНЕ
- 3.4. ПОПИС ГРАЂЕВИНСКИХ ПАРЦЕЛА И ДЕЛОВА ПАРЦЕЛА ЗА ПОВРШИНЕ ЈАВНЕ НАМЕНЕ
- 3.5. САОБРАЋАЈНЕ ПОВРШИНЕ
- 3.6. СНАБДЕВАЊЕ ВОДОМ И КАНАЛИЗАЦИОНА МРЕЖА
- 3.7. ЕЛЕКТРОЕНЕРГЕТСКА ИНФРАСТРУКТУРА
- 3.8. ТЕЛЕКОМУНИКАЦИОНА МРЕЖА
- 3.9. УСЛОВИ И МЕРЕ ЗАШТИТЕ И УРЕЂЕЊА ПРОСТОРА
 - 3.9.1. Услови и мере заштите животне средине
 - 3.9.2. Услови и мере за заштиту природних вредности и предела
 - 3.9.3. Услови и мере за заштиту културних добара
 - 3.9.4. Услови и мере заштите од елементарних и других већих непогода и услови од интереса за одбрану земље
- 3.10. ИНЖЕЊЕРСКО-ГЕОЛОШКИ УСЛОВИ
- 3.11. МЕРЕ ЗА ЕНЕРГЕТСКУ ЕФИКАСНОСТ ИЗГРАДЊЕ

4.0. ПРАВИЛА ГРАЂЕЊА

- 4.1. ОПШТА ПРАВИЛА ГРАЂЕЊА
 - 4.1.1. Правила парцелације
 - 4.1.2. Положај објеката на парцели
 - 4.1.3. Урбанистички показатељи
 - 4.1.4. Паркирање на парцели
 - 4.1.5. Услови и могућности фазне реализације
- 4.2. ПРАВИЛА ГРАЂЕЊА ЗА ОБЈЕКТЕ И ПОВРШИНЕ

5.0. СПРОВОЂЕЊЕ ПЛАНА

ДОКУМЕНТАЦИЈА ПЛАНА

На основу члана 27. и 35. Закона о планирању и изградњи ("Службени гласник РС", број 72/09, 81/09 – исправка, 64/10-оУС, 24/11, 121/2012, 42/2013-оУС, 98/2013-оУС, 132/2014, 145/14, 83/18 и 31/19 и 9/20 и 52/21), Члана 20. став 1. тачка 2. Закона о локалној самоуправи („Службени гласник РС“, број 129/07), и члана Статута Општине Ужице, Скупштина града Ужица на седници одржаној дана 11.02.2022. године, донела је

ПЛАН ДЕТАЉНЕ РЕГУЛАЦИЈЕ
стамбено туристичког комплекса „Калуђерске баре - југ“
Кремна
Град Ужице

ТЕКСТУАЛНИ ДЕО

1.0. ОПШТИ ДЕО

1.1. ПОВОД И ЦИЉ ЗА ИЗРАДУ ПЛАНА

Изradi Плана се приступа на основу Одлуке о изради Плана детаљне регулације стамбено туристичког комплекса „Калуђерске баре - југ“, ("Службени Лист града Ужица", број 37/21).

Циљ израде Плана је стварање планског основа за изградњу стамбено туристичког комплекса са везом на постојећу саобраћајницу и опремање комуналном инфраструктуром. Циљ израде Плана је такође и:

- обезбеђивање планског основа за реализацију намена у складу са планом вишег реда;
- прикупљање информационе основе са елементима од значаја за израду ПДР-а;
- сагледавање релевантних планских условљености на предметном подручју и
- процена развојних могућности са аспекта доступности грађевинског земљишта, неопходности и могућности опремања земљишта комуналном инфраструктуром,
- дефинисање грађевинског подручја, за које ће Планом бити дефинисана посебна правила уређења и грађења.

1.2. ПРАВНИ И ПЛАНСКИ ОСНОВ

Правни основ за израду Плана је:

- Закон о планирању и изградњи ("Службени гласник РС", број 72/2009, 81/2009 – исправка, 64/2010-оУС, 24/2011, 121/2012, 42/2013-оУС, 50/2013-оУС, 98/2013-оУС, 132/2014, 145/2014, 83/2018, 31/2019 и 37/2019 – др.закон и 9/20 и 52/21),
- Правилника о садржини, начину и поступку израде докумената просторног и урбанистичког планирања ("Службени гласник РС" број 32/2019),
- Одлуке о изради Плана детаљне регулације стамбено туристичког комплекса „Калуђерске баре - југ“, Кремна, Град Ужице ("Службени Лист града Ужица", број 37/21).
- Други законски и подзаконски акти који регулишу услове уређења, грађења и заштите у оквиру обухвата Плана.

Плански основ су:

- Просторног плана Града Ужица („Службени лист Града Ужица“ бр. 22/2010)
- Просторни план подручја посебне намене Парка природе „Шарган – Мокра Гора“ („Службени гласник РС“, број 31/21)

1.3. ОБУХВАТ ПЛАНА

Предложена граница Плана обухвата подручје које је ПППН „Шарган Мокра Гора“ делимично планирано као шумско земљиште односно представља мањи део површине предвиђен за детаљну урбанистичку разраду и овим планом се трансформише у грађевинско земљиште. Обухват плана су катастарске парцеле у власништву HOMEVISION д.о.о 1/38, 1/37 и део саобраћајне парцеле 9846/1 КО Кремна, Ужице. Предметно подручје заузима површину од око 21,9 ha.

Напомена: У случају неусаглашености пописа катастарских парцела у текстуалном делу и бројева катастарских парцела у графичком прилогу, меродавни су подаци са графичког прилога број 1, у Р 1: 1000.

1.4. УСЛОВИ И СМЕРНИЦЕ ИЗ ПЛАНА ВИШЕГ РЕДА

Просторни план подручја посебне намене Парка природе „Шарган – Мокра Гора“ („Службени гласник РС”, број 31/21)

Планско подручје овог ПДР-а налази се изван подручја Парка природе „Шарган – Мокра Гора“, на подручју квалитетне животне средине, на подручју за које је установљена посебна намена која се односи на:

- воде и водно земљиште јер је обухвату Просторног плана део слива изворишта водоснабдевања - акумулације „Врутци“, која припада Западноморавско-рзавском регионалном систему за снабдевање водом насеља, односно регионалном подсистему „Западна Морава“. Овај слив (река Ђетиња са притокама) представља део западноморавског речног система за уређење, коришћење и заштиту вода, док остатак планског подручја (слив Белог и Црног Рзава са притокама) припада дринском сливу, који представља део речног система „Дрина са Лимом и Увцем“.
- *туризам* - планско подручје припада туристичком кластеру „Средишња и Западна Србија“, односно туристичком простору „Западна Србија“, а на граници је туристичких рејона „Златибор - Златар - Пештер“ и „Тара - Ваљевско-подрињске планине - Рудник“, односно туристичких комплекса „Тара - Подриње - Бајина Башта“ и „Златибор - Ужице“. Планинско подручје Шаргана и Мокре Горе представља део примарне туристичке дестинације „Дрина – Тара – Златибор“ (са знатним учешћем целогодишње туристичке понуде) и деоницу будућег међународног друмског туристичког туринг правца (Е-761). Одрживи развој интегрисане туристичке понуде, стратешко је питање привредног и социјалног развоја Западне Србије. Овај развој ће се базирати на презентацији и одрживом коришћењу природних и културних вредности, развоју туристичке инфраструктуре и ресурса, и интегрисању у шире туристичке просторе (туристичка дестинација; туристички комплекс / рејон / простор / кластер).

С обзиром на шумско окружење планирање нове изградње мора бити уз максимално вођење рачуна о очувању и заштити шумског фонда и његово унапређење у што је више могућој мери, уклапање нове узградње у постојећи пејзаж и вегетацију коју треба минимално крчити за потребе изградње нових објеката.

С обзиром на значај Калуђерских Бара као главног центра туристичког развоја на Тари, изузетно је важно нагласити повољан положај планског подручја овог ПДР-а у непосредној близини раскрсница путева који из центра Калуђерских Бара воде ка Бајиној Башти и долини Дрине, Митровцу, Кремнама и даље ка Златибору и Ужицу итд, а локална саобраћајница уз коју се налази Планско подручје планирана је за туристички пут који повезује главне туристичке зоне на Тари и даље води ка

Пониквама где се налази аеродром (туристички пут у два правца: Калуђерске Баре – Брезик – Ђуровина – Митровац и Калуђерске Баре – Застраница – Поникве). Дуж „туристичког“ пута планирана је пешачка и бициклистичка стаза.

Снабдевање водом предвиђено је и надаље из „Тарског“ водовода (пречник главног магистралног цевовода је 250 до 400 mm) из акумулације "Крушчица" на Белом Рзаву. Овај водовод пројектованог капацитета 80 l/s (еквивалент 20.000 корисника) далеко превазилази процењени број становника, туриста и осталих корисника на простору који покрива, па дугорочно задовољава потребе (тренутне потребе процењене на око 30 l/s).

Планирано је и постројење за пречишћавање отпадних вода на које ће се повезати сви објекти на Калуђерским барама, а локација је изван Планског подручја овог ПДР-а, као и изван зоне III санитарне заштите акумулације „Врутци“, а у сливу реке Пилице, делу који се налази изван подручја Националног парка „Тара“. До трајног решења проблема канализације и пречишћавања отпадних вода, за индивидуалне објекте (или групу индивидуалних објеката) обавезна је изградња непропусних септичких јама (или септичких резервоара) одговарајуће запремине, као и непропусних јама за осоку и отпадне воде са пољопривредних домаћинстава и фарми. За јавне и објекте туристичке супраструктуре, обавезна је изградња одговарајућих уређаја са непропусним системима који ће се празнити (или са комплетним пречишћавањем), до изградње насељског система пречишћавања отпадних вода. атмосферске воде се одводе површински до најближих (локалних) реципијената. У грађевинским подручјима, предвиђа се з одвођење отвореним каналима или зацењено до реципијента; за саобраћајне објекте (бензинске станице, јавна паркиралишта) предвидети сепараторе заљених вода, у циљу спречавања загађивања реципијента.

Снабдевање електричном енергијом је могуће са постојеће и планиране мреже трафостаница 10/0,4 kV и 10 kV и нисконапонске мреже, све из правца ТС 35/10 kV „Кремна“, а изградња нове мреже радиће се према потреби.

Могуће је и препоручује се коришћење обновљивих извора енергије и то: соларне, биомасе и геотермалне (на ширем подручју ППППН-а, а у истом нису прецизиране локације потенцијалних система који користе ОИЕ. Ове системе могуће је градити у складу са прописима који се односе на ову врсту објеката и инсталација и препорукама произвођача опреме, а након претходних еколошких евалуација, техноекономских анализа и мерења, које ће показати оправданост коришћења ОИЕ и избора локација за изградњу ових система, уз неопходан предуслов њиховог прикључења на преносну електроенергетску мрежу одговарајућег капацитета). Обновљиве изворе енергије користити у складу са условима заштите природних вредности и животне средине.

Са аспекта заштите животне средине Планско подручје овог ПДР-а припада *подручју квалитетне животне средине* - овој категорији припадају подручја где је у малој мери дошло до промене животне средине: подручје ван Парка природе, (шумско подручје); туристичке зоне и руралне средине контролисаног развоја, шира зона заштите изворишта водоснабдевања. За ову категорију предвиђају се таква решења којима се умањују постојећи негативни, а повећавају позитивни утицаји, као компаративна предност у планирању развоја. Заштита ваздуха, воде, земљишта и вегетације, као и заштита од буке и вибрација, јонизујућег и нејонизујућег зрачења, као и заштита природних вредности и пејзажа и евентуалних културних вредности на које наиђе приликом изградње, су приоритети и морају се обезбедити у мери као да се ради о заштићеном подручју, јер је ово непосредна контактна зона

Националног парка „Тара“ (граница националног парка води северном границом Планског подручја и у овој контактної зони успостављен је режим заштите природе III степена), као и зона III санитарне заштите акумулације „Врутци“, те основне вредности овим подручја не смеју бити нарушене. Туристичка намена зоне „Калуђерске Баре – југ“ додатно потенцира спровођење мера заштите животне средине, природних вредности и пејзажа, како би се очувале све туристичке вредности и потенцијали овог подручја.

Сратешка концепција развоја туризма. Једна од основних развојних шанси подручја које је обухваћено овим планом је развој *одрживог туризма*. Он подразумева развој туристичке привреде у складу са капацитетима природне и животне средине. Развој туризма треба да буде заснован на природним предиспозицијама планског подручја, али никако не сме да угрози еколошки уравнотежене целине нити квалитете предела. Неопходно је поштовање природних вредности и културног наслеђа, што захтева искључивање негативних утицаја туризма (и привреде) на природна и културна добра, као и на квалитет животне средине.

Калуђерске Баре – југ спадају у примарне туристичке дестинације интегрисане туристичке понуде, са могућношћу целогодишње туристичке сезоне и понуде. Сврстане су у туристичку целину / зону, као ресурсну основу подручја Таре за развој туризма, која представља просторно-функционалну целину обједињене туристичке понуде са туристичким дестинацијама сродних карактеристика, као и са обухваћеним сегментима кружних и линеарних туристичких праваца и секундарним туристичким просторима.

Правила уређења и изградње за грађевинско земљиште (у оквиру туристичке зоне „Калуђерске Баре – југ“) односе се на изградњу објеката планираних садржаја и успостављање заштитних зона и појасева око саобраћајница и инфраструктурних објеката и мрежа. Иако планирани „туристички“ пут до сада није имао категоризацију, по његовој реконструкцији уз њега ће важити заштитни појас од 5 метара са обе стране пута од спољне ивице путног земљишта (ивица путног земљишта је на удаљењу од минимум 1,0 m у односу на крајњу тачку попречног профила) општинског пута – 5 m. У овом непосредном појасу заштите успоставља се режим ограничене и строго контролисане изградње и уређења простора са следећим основним правилима:

- забрањује се изградња објеката који нису у функцији инфраструктурног система који се штити, тј. озакоњење, реконструкција и доградња постојећих и изградња нових објеката;
- дозвољава се изградња функционалних и пратећих садржаја, објеката, постројења и уређаја у функцији инфраструктурног система;
- дозвољава се постављање планиране паралелно вођене трасе осталих инфраструктурних система, објеката и постројења на минималном међусобном растојању, на основу закона и прописа донетих на основу закона, а под условима и на начин који утврди надлежно јавно предузеће, односно управљач јавног инфраструктурног система;
- изводе се потребни радови и спроводе мере заштите окружења од негативних утицаја инфраструктурног система на природне вредности и животну средину, као и потребне мере заштите инфраструктурног система;
- ограде, дрвеће и засади поред јавних путева подижу се тако да не ометају прегледност јавног пута и не угрожавају безбедност саобраћаја;
- успоставља се режим ограничене и строго контролисане изградње и уређења простора у непосредном појасу заштите далековода, у складу са условима издатим од надлежног предузећа електродистрибуције;
- у заштитном појасу јавног пута забрањена је изградња грађевинских или других

објеката, отварање рудника, каменолома и депонија отпада и смећа, као и постављање постројења, уређаја и инсталација, осим изградње саобраћајних површина пратећих садржаја јавног пута, постројења, уређаја и инсталација који служе потребама јавног пута и саобраћаја на јавном путу;

- у заштитном појасу јавног пута, у складу са законом, може да се гради/поставља, водовод, канализација, гасовод и други сличан објекат, као и телекомуникациони и електро водови, инсталације, постројења и слично, по претходно прибављеној сагласности управљача јавног пута која садржи саобраћајно-техничке услове;
- у заштитном појасу јавног пута, може се одобрити озаконење и реконструкција постојећих објеката у изграђеном простору насеља, на основу одговарајуће планске документације, као и техничке документације за доградњу, реконструкцију, рехабилитацију или изградњу јавног пута.
- непосредни појас заштите јавног пута, због емисија аерозагађења, повећане буке и загађивања земљишта, представља зону веома великог еколошког оптерећења животне средине.

Изградња ће се првенствено усмеравати на изграђено и неизграђено грађевинско земљиште у оквиру грађевинских подручја насеља и других грађевинских подручја дефинисаних Просторним планом (у складу са датим описом грађевинског подручја), а на основу следећих смерница:

- обезбедити минимални степен опремљености комуналном инфраструктуром;
- ограничити изградњу у заштитном појасу и појасу контролисане изградње јавних путева, у складу са законом;
- приоритет дати ревитализацији, обнови и очувању целина са амбијенталним вредностима, са постојећим грађевинским фондом, пре свега објеката традиционалне архитектуре, и традиционалним начином уређења окућнице;
- архитектонску обраду нових објеката (чија се изградња усмерава на неизграђен простор у оквиру постојећег грађевинског подручја) ускладити са традиционалним архитектонским мотивима и материјалима изграђеног ткива, уз очување амбијенталних вредности;
- делатности у области производње, пословања и услуга усмеравати на агрокомплекс, прераду пољопривредних производа и одрживо коришћење природних ресурса, без негативног утицаја на животну средину и заштићено подручје;
- евентуално мање проширење грађевинског подручја вршити у односу на конфигурацију терена, бонитетне карактеристике земљишта и планиране садржаје везане за развој туризма, организацију и уређење туристичких и рекреативних простора, у складу са овим Просторним планом.

Грађевинско подручје насеља уређује се за различите намене:

- становање у централним (са директним приступом на главне насељске саобраћајнице, што отвара могућност бављења пратећим услужним делатностима) или ободним насељима и деловима насеља (са претежно заступљеним економским објектима на окућницама);
- површине и објекти јавне намене (образовање и васпитање, здравствена и социјална заштита, спорт и рекреација, култура и наука, управа и администрација, комуналне делатности, јавно зеленило), са дистрибуцијом у складу са планираном мрежом насеља и јавних служби дефинисаном Просторним планом.
- производне делатности и пословање – агрокомплекси, фарме, прерада пољопривредних производа и друге делатности, уз одрживо коришћење природних ресурса и без негативног утицаја на животну средину и заштићено подручје;
- саобраћајнице – одржавање постојећих и изградња нових, у зависности од

потреба и уз поштовање пропозиција из Просторног плана.

Правила уређења предела

У циљу очувања слике и доживљаја предела, као основне вредности подручја, Просторним планом ће се штитити: посебне природне вредности и реткости; природи блиски хабитати са њиховом специфичном разноврсношћу врста; културно-историјски вредни предели; природни елементи који граде структуру подручја; подручја са високом структурном разноврсношћу и разноврсношћу намена; геолошке, геоморфолошке и хидролошке особености; начини градње типични за регион; споменици културе и њихова околина; и изразити морфолошки пејзажни облици. Правила и мере заштите, неге и уређења предела на планском подручју, дефинишу се према утврђеним типовима биотопа, а у циљу заштите биотопа, унапређења услова опстанка врста и њихових станишта.

Правила грађења на грађевинском земљишту

С обзиром на исказану иницијативу за привођење предметних парцела на Планском подручју овог ПДР-а туристичкој намени, из ППППН-а се даје приказ правила грађења за туристичку супраструктуру и инфраструктуру, која се користе при изади урбанистичких планова на предметном Планском подручју које обухвата овај ПДР.

Туристичка супраструктура и инфраструктура – посебна правила

Посебна правила грађења за зону туристичке супраструктуре и инфраструктуре примењују се у зони директног спровођења Просторног плана, у складу са планским решењима Просторног плана). Она су обавезујућа и за усклађивање, измене и допуне донетих просторних планова јединица локалне самоуправе и урбанистичких планова, израду нових урбанистичких планова и пројеката на простору опредељеном за потребе посебне намене, у складу са смерницама за спровођење Просторног плана.

Општа правила за површине и објекте туристичке супраструктуре

Површине и објекти туристичке супраструктуре су доминантни у туристичком простору. Да би се формирао и обликовао туристички простор у складу са изабраним концептом туризма, неопходно је извршити правилан избор одговарајућих програма, садржаја и обликовних елемената, који ће одредити неопходне интервенције у оквиру туристичког простора, што пре свега подразумева изградњу одговарајуће туристичке супраструктуре (*Законом о туризму*, дефинисан је појам туристичке супраструктуре: угоститељски објекти, као и галерије, изложбени, конгресни и забавни објекти, који су у непосредној вези са угоститељским објектима и објектима спортско-рекреативног садржаја, или са њима чине јединствену целину). Ове интервенције обухватају: уређење, изградњу и коришћење простора за различите туристичке намене (нова изградња у духу традиционалне архитектуре, која доприноси очувању континуитета са постојећим вредностима у простору); ревитализацију (уз мање проширење капацитета) и комерцијализацију постојећих објеката (пре свега у оквиру сеоских домаћинстава и домаће радиности), које су формом, структуром, габаритом, просторним склопом и архитектонским обликовањем прилагођене наслеђеној структури.

Површине и објекти туристичке супраструктуре на туристичким локалитетима који се налазе у подручју са режимом заштите III степена, као и ван подручја са режимом заштите, уређиваће се и градити према следећим општим правилима:

- при уређењу и изградњи у туристичким локалитетима, водити се принципом што мањег угрожавања шумског фонда и компензационог пошумљавања за посечену шуму, као и интеграције са локалним комплементарним активностима (пољопривреда, шумарство, ловна привреда, одрживо коришћење традиционалних грађевинских материјала, занатство, домаћа радиноћ). Такође, придржавати се посебних режима, услова и мера заштите, прописаних овим просторним планом, релевантним законским прописима из области заштите природе, културних добара и животне средине, саобраћаја и водопривреде, као и актима управљача Парка природе и других надлежних институција.
- нови садржаји туристичке супраструктуре у туристичким локалитетима планирају се и уређују на погодним теренима (геолошки стабилним, осунчаним, заклоњеним од ветра, са препорученим нагибом до 15%), са обезбеђивањем приступа свим садржајима и уз формирање мирних зелених зона између зона туристичког смештаја и других садржаја;
- планирана туристичка инфраструктура и спортско-рекреативни садржаји имају приоритет у односу на садржаје туристичког смештаја и друге туристичке супраструктуре у туристичким локалитетима;
- препоручује се комбинован начин уређења туристичких локалитета – хомогене урбане структуре око мањих тргова, компактни низови дуж улица, претежно слободностојећи објекти, концентрисане традиционалне групације етно-објеката и сл. Туристички локалитети се партерно уређењу, ради функционалне и обликовне интеграције смештајних, јавних, спортско-рекреативних и других садржаја;
- неопходно је минимално опремање туристичких локалитета планираном саобраћајном и комуналном инфраструктуром - јавне саобраћајнице и паркинзи, водоснабдевање, организовано одвожење талоба отпадних вода на пречишћавање (до реализације система прикупљање/одвођење/пречишћавање отпадних вода), електроснабдевање и основне ТТ инсталације. Такође, потребно је одстранити или ублажити транзитни саобраћај из туристичког ткива (изградња обилазних саобраћајница; формирање зоне заштитног зеленила дуж транзитних саобраћајница; лоцирање јавних паркинг простора у приступним зонама, одакле се успостављају добре пешачке везе ка туристичким садржајима), чиме се избегава просторни дисконтинуитет који умањује туристички квалитет простора.
- на нивоу туристичког локалитета, утврдити обавезу детаљног испитивања микро-природних услова (инжењерско-геолошких, климатских и др.), као и социо-економске оправданости и еколошке прихватљивости изградње објеката туристичке супраструктуре;
- категоризација и специјализација угоститељских објеката, односно стандардизација смештајних објеката, утврђује се на основу важећег *Правилника о стандардима за категоризацију угоститељских објеката за смештај* („Службени гласник РС”, број 83/16 и 30/17) и *Закона о туризму*;
- архитектонски облици свих објеката туристичке супраструктуре у туристичким локалитетима, развијаће препознатљиви локални архитектонски израз, са енергетски рационалним просторима заштићеним од негативних екстрема планинске климе, оптимално отвореним према микро-амбијентима природног предела и са доминантном употребом изворних материјала овог поднебља, уз прилагођавање познатим узорима етно-архитектуре овог краја и уклапање у природни амбијент и морфолошке облике тла (ниске просторне структуре, уз могућност формирања реперних објеката, ради постизања визуелног композиционог акцента);
- уређење, изградња и коришћење простора за различите туристичке намене (туристички смештај и друга туристичка супраструктура) на неизграђеним

грађевинским парцелама, могућа је, уз очување континуитета са постојећим вредностима у простору, испуњавање прописаних санитарно-хигијенских и комуналних услова, и услова заштите природе, културних добара и животне средине, као и доказану социо-економску оправданост реализације на нивоу туристичког локалитета (ово подразумева и доступност јавних служби и сервиса од интереса за туризам);

- у складу са изабраном концепцијом туристичког развоја (дефинисано у одељку III 1.5. Туризам) и валоризацијом туристичких потенцијала који предодређују коришћење појединачних туристичких локалитета за развој појединих видова туризма, могуће је планирати туристичку супраструктуру следећег садржаја: *програми wellness туризма* (смештај; трим, теретана, фитнес и сл.; козметички и медицински третмани; здрава и контролисана исхрана); *образовни и научни програми* (рекреативна настава; стручне екскурзије, студијски и истраживачки боравци); *програми културног и верског туризма* (везани за културно-историјске споменике, верске објекте, етнолошке и друге антропогене вредности); *програми етно-туризма* (етно-села, етно-паркови); и други програми осмишљени према циљним групама туриста, који се реализују у туристичким локалитетима, и којима се обезбеђује интеграција расположивих туристичких ресурса планског подручја у јединствену туристичку понуду.

Посебна правила за површине и објекте туристичке супраструктуре

Врста и намена објеката који се могу градити: Објекти туристичке супраструктуре, различитог типа и садржаја. Ови објекти се могу реализовати као самостални објекти на парцели (основна намена) или мешовито са наменом становања (у стамбеном делу дворишта, у оквиру стамбених или пратећих објеката на парцели, као ревитализовани постојећи објекти или новоизграђени објекти у функцији туризма), према правилима за површине и објекте туристичке супраструктуре, односно за зоне становања. Најчешће су то угоститељски објекти за смештај (са или без исхране) и исхрану. Планиране врсте туристичког смештаја обухватају: сеоско туристичко домаћинство и домаћу радиност (соба/стан за издавање - "гостинска смештајна јединица", "гостинска кућа", туристички апартман, етно објекат - "еколоц" и сл.), пансион, мотел, хотел, апартмански блок, етно-насеље, планинарски и ловачки дом, шумарске, ловачке и планинарске куће, одмаралиште и сличне објекте.

Табела број 1: Планиране врсте туристичког смештаја

врста смештаја	смештајна јединица	просторна организација смештаја	максимални капацитет
сеоско туристичко домаћинство, домаћа радиност	соба	у једном или више објеката	30 лежаја/комплекс
	туристички апартман	у једном или више објеката	30 лежаја/комплекс
	стан	у једном или више објеката	30 лежаја/комплекс
	кућа	у једном или више објеката	30 лежаја/комплекс
	етно-објекат (еколоц)	у једном или више објеката	30 лежаја/комплекс
пансион	соба	у једном објекту	50 лежаја/објекат
мотел	соба	у једном објекту	100 лежаја/објекат
апартмански блок	туристички апартман	у једном објекту	100 лежаја/објекат
хотел	соба	у једном објекту	150 лежаја/објекат

	апартман		
етно-насеље	етно-објекат	у више објеката	150 лежаја/комплекс
планинарски дом, ловачки дом	соба	у једном објекту	30 лежаја/објекат
шумарска кућа, ловачка кућа, планинарска кућа	соба	у једном или више објеката	30 лежаја/комплекс
одмаралиште	соба	у једном или више објеката	60 лежаја/објекат

- број смештајних јединица (соба, апартман), као и њихов однос у оквиру смештајних објеката или комплекса, није дефинисан овим Просторним планом, већ само максимални број лежаја по туристичком комплексу или објекту.
- код изградње туристичких смештајних капацитета оријентисати се на категорије ***, **** и више (могућа и категорија ** за смештај у сеоским туристичким домаћинствима и домаћој радности).
- при изградњи нових, реконструкцији и адаптацији постојећих објеката за смештај туриста и пренамени постојећих објеката друге намене у објекте за смештај туриста, препоручује се оријентација на објекте мањег смештајног капацитета ("породични" хотели, пансиони и сл., до 30 лежаја), ниже спратности и развијене основе, који су формом и габаритом погоднији за уклапање у предео.
- објекти типа "еколоџ" представљају врсту туристички смештаја која: штити природне и културне компоненте свог окружења, тако што се максимално уклапа у предео и специфични контекст окружења; током изградње и експлоатације врши минималан утицај на животну средину; користи одржива средства која обезбеђују смањену потрошње воде; задовољава своје енергетске потребе кроз енергетски ефикасну изградњу у комбинацији са савременим решењима примене „чисте“ енергије (где год је то могуће); обезбеђује пажљив третман отпада и отпадних вода (коришћење биоразградивих и нетоксичних средстава, рециклажа и др.); даје допринос одрживом развоју локалне заједнице.

Компатибилни садржаји и врсте објеката: Становање, компатибилне јавне и услужне намене (објекти у функцији заштићених подручја, јавне службе и сервиси од интереса за туризам) и други комплементарни садржаји туристичке супраструктуре (изложбени простори, простори за информисање, предах, снабдевање, рекреацију, едукацију и забаву туриста).

Врста и намена објеката чија је изградња забрањена: Све делатности које угрожавају основну намену и животну средину негативним утицајима (бука, вибрације, гасови, мириси, отпадне воде и друга штетна дејства).

Услови за формирање грађевинске парцеле: Парцела се формира (увећава или дели) према просторним могућностима, у циљу прилагођавања величине парцеле у складу са прописима и одговарајућим техничким нормативима за конкретну туристичку намену, односно потребним условима за одговарајућу врсту и категорију туристичког смештаја. За просторе нове изградње и реконструкције, при формирању парцеле, обавезно се обезбеђује нормативни однос површине парцеле и смештајног капацитета од минимум 80 м²/лежају. Минимална величина грађевинске парцеле: етно-насеље – 10.000 м²; хотел/мотел – 3.000 м²; апартмански блок/пансион – 2.000 м²; остали објекти туристичког смештаја (самостално, или мешовито са наменом становања, у оквиру стамбеног дела дворишта) и остали угоститељски објекти – 1.000 м². Најмања ширина грађевинске парцеле – 20,0м.

Положај објеката у односу на регулациону линију: Минимално растојање између грађевинске и регулационе линије је 5,0 m. У зони у којој постоје изграђени објекти исте намене, растојање између грађевинске и регулационе линије утврђује се на основу позиције већине изграђених објеката. Грађевинска линија пратећег објекта не може да буде испред грађевинске линије основног објекта на парцели. Удаљеност грађевинске линије објекта од регулационе линије државног пута, одређује се на основу прописаних заштитних појаса у складу са *Законом о путевима*.

Положај објеката у односу на границе грађевинске парцеле: Најмање дозвољено растојање габарита објекта и границе бочне суседне грађевинске парцеле, износи - за слободностојећи објекат на делу бочног дворишта северне оријентације - 2,0m; за слободностојећи објекат на делу бочног дворишта јужне оријентације - 3,0m; за први или последњи објекат у непрекинутом низу, или двојни објекат у прекинутом низу на бочном делу дворишта - 4,0m. За изграђене објекте чије је растојање до границе суседне (бочне или задње) грађевинске парцеле мање од претходно утврђених вредности, у случају реконструкције, не могу се на суседним странама предвиђати отвори смештајних и стамбених просторија.

Међусобна удаљеност објеката: Минимална међусобна удаљеност објеката (слободностојећих или у прекинутом низу) на истој или на суседним грађевинским парцелама, износи половину висине вишег објекта, а не мање од 5,0m, уз задовољавање противпожарног услова. За изграђене објекте чија међусобна удаљеност износи мање од 5,0m, у случају реконструкције не могу се на суседним странама предвиђати наспрамни отвори за осветљавање смештајних и стамбених просторија. Слободностојећи објекат не може заклањати директно осунчање другом објекту више од половине трајања директног осунчања.

Урбанистички параметри: Код израчунавања урбанистичких параметара на грађевинској парцели, узимају се у обзир сви објекти на парцели. За грађевинске парцеле се утврђује максимални индекс заузетости до 30% и индекс изграђености до 0,6 (индекс заузетости до 40% и индекс изграђености до 0,9, за туристичке целине и насеља са израженим туристичким функцијама). Минимални проценат уређеног зеленила на парцели износи 20% површине парцеле. Отворени терени за рекреацију не улазе у проценат уређеног зеленила.

Спратност и висина објеката: Максимална спратност нових објеката туристичког смештаја и угоститељства на парцели је П+1+Пк (максимална висина = 12,0m), а изузетно П+1+2Пк или П+2+Пк (максимална висина = 15,0m), са циљем формирања реперних објеката, ради постизања визуелног композиционог акцента (уз обавезу израде урбанистичког пројекта). Одступање у односу на дефинисану спратност (до изузетне максималне спратности и висине), а због висинског акцентовања делова објеката, дозвољено је на максимално 15% површине основе свих објеката у грађевинском комплексу. Максимална спратност објеката компатибилне (допунске) намене је П+1+Пк (максимална висина = 12 m). Максимална спратност пратећих објеката на парцели је П+Пк (максимална висина = 7,0m). Могућа је изградња подрумских или сутеренских просторија, уколико не постоје сметње геомеханичке и хидрогеолошке природе.

Услови за изградњу других објеката на грађевинској парцели: Могућа је изградња више објеката основне и допунске намене на парцели. Дозвољена је и изградња пратећих објеката у функцији основних објеката на парцели, архитектонски усклађених са њима.

Услови и начин обезбеђивања приступа парцели и паркирања возила: Свака грађевинска парцела мора имати излаз на јавну површину (саобраћајницу), непосредно или преко приступног пута. Приступ на јавну саобраћајну површину мора бити такав да се не угрози одвијање саобраћаја на њој. Могуће је остварити више приступа на грађевинску парцелу (јавни, службени и др.). Простор за паркирање у оквиру грађевинске парцеле (а изван површине јавног пута), мора да има функционалну везу са приступном саобраћајницом. На овом простору се обезбеђује паркирање возила: за сопствене потребе власника објекта на парцели, за потребе корисника смештајног капацитета реализованог на парцели, за потребе угоститељских и других (услужних, јавних или стамбених) објекта на парцели. Паркирање на парцели се може реализовати на отвореном паркингу и у гаражи (затвореној или делимично отвореној, потпуно или делимично укопаној). Осим путничких возила, на парцели је могуће обезбедити и паркирање минибуса, аутобуса и других возила за потребе организованог туристичког превоза. Потребан број паркинг места нормирати у складу са категоријом туристичког објекта (на основу *Правилника о стандардима за категоризацију угоститељских објекта за смештај*, „Службени гласник РС”, број 83/16 и 30/17), односно према претходно утврђеном стандарду за одговарајућу намену, али не мање од једног паркинг места по јединици смештајног капацитета, односно једног паркинг места на 70 m² корисне површине објекта.

Архитектонско обликовање: Изградња и реконструкција објекта треба да допринесе квалитету, препознатљивости и јединствености предела. При томе, треба максимално користити обликовне, пропорцијске, микроурбанистичке и остале елементе локалног градитељског наслеђа (како кроз обнову постојећих објекта, тако и кроз реминесценцију на архитектуру народног градитељства у модерном архитектонском изразу, али и кроз коришћење традиционалног склопа и начина уређења парцеле). Подразумева се коришћење локалних природних материјала за обраду фасада (малтерисање и бојење у бело; облагање зидова и трмова дрветом; облагање подрумских и сутеренских делова и сокли каменом и сл), прозора (дрвени капци и сл), кровова (кровни покривач од камене или дрвене шиндре и сл), отворених површина (камене плоче, гранитне коцке, растер елементи и озелењавање, а што мање бетонирања, асфалтирања и савременог поплочавања) и др. Максимално користити еколошки прихватљиве грађевинске материјале и могућности локације за биоклиматско пројектовање објекта.

Општа правила за објекте туристичке инфраструктуре

Да би се формирао туристички простор који представља интегрисану и функционалну целину, неопходне су интервенције ради формирања привлачних обележја (атракција) у оквиру туристичког простора, што подразумева изградњу одговарајуће туристичке инфраструктуре (важећим *Законом о туризму*, дефинисан је појам туристичке инфраструктуре: објекти за информисање, предах, снабдевање, рекреацију, едукацију и забаву туриста).

Туристичка инфраструктура планског подручја обухвата:

- *пунктове за различите спортско-рекреативне активности и контролисане авантуре* - у циљу развоја програма туризма активног одмора (трекинг, авантуристичке и јахаће туре, планински бициклизам, слободно пењање, параглајдинг, планинарење, оријентиринг, посматрање птица, фотографисање природе, турно скијање, риболов и сл.). Ово подразумева максимално коришћење природних потенцијала, уз формирање пунктова/полигона на одговарајућим природним локацијама, са обезбеђеним приступом са јавних и

- некатегорисаних путева и стаза;
- *стазе којима се интензивирају туристичка кретања* - интензитет туристичких кретања повећава се саобраћајном повезаношћу природних и антропогених туристичких мотива и других туристичких пунктова, са важним путним правцима (има утицаја на величину контрактивне зоне). Ове стазе обухватају: пешачке стазе (излетничке, трекинг, планинарске), бицикличке стазе (планински бициклизам), стазе за јахање, стазе за турно и нордијско скијање, риболовне стазе (на риболовним водама) и сл. Уређују се истовремено у функцији туризма, рекреације, заштите и презентације природних и културних вредности. Могуће их је трасирати и у подручју режима заштите II и III степена, по правилу на планинским пашњацима и шумском земљишту без просека кроз шуму, претежно на трасама шумских и пашњачких путева и стаза, уз отварање нових траса само на неопходним краћим деоницама. Уређење стаза подразумева: обавезну сигнализацију (путокази, мерна места, маркације стаза, информативне табле и друго), пратеће објекте на атрактивним локацијама у близини туристичких мотива (видиковци, отворена одморишта и наткривена склоништа са ватриштима, биваци и мања логоришта за ноћење у шаторима) и друге мањим објекте и опрему (мобиљар, елементи за рекреацију и сл.) - ови објекти се граде као мањи, приземни, рустични објекти од приручних материјала, у духу локалне традиционалне архитектуре, максимално уклопљени у предео. Профил стаза је минимум 1,6 m (пешачке), односно 2,25 m (бицикличке), са максималним нагибом до 30%, за двосмерно кретање (кружне трасе). Није неопходна додатна обрада подлоге пешачких стаза, док је за бицикличке стазе неопходно одговарајуће сабијање подлоге и оивичење (природним материјалима, који по изгледу, димензији и начину постављања, значајно не одступају од окружења). Премошћавање препрека (вода, јаруга и слично) вршити постављањем одговарајуће конструкције од дрвета.
 - *допунске, спортске и рекреативне садржаје у оквиру туристичких целина и насеља са израженим туристичким функцијама* (према просторним могућностима) - отворени терени са мањим пратећим објектима (помоћне просторије, спортска опрема, спортски клубови, школе спорта и пратеће услуге); затворени спортски објекти (мање спортске дворане са пратећим садржајима); акватички комплекси (базени за рекреацију, затворени базени) и слично. Сви спортско-рекреативни садржаји морају бити приступачни, функционално и пејзажно уклопљени у предео, адекватно обележени, обезбеђени и опремљени. Предност дати теренима са травнатом подлогом, а бетонску подлогу свести на најмању могућу меру.

Посебна правила за објекте туристичке инфраструктуре (било да су у функцији заштићених подручја, или не), а на основу општих правила за објекте туристичке инфраструктуре овог Просторног плана, дефинисаће урбанистички планови и пројекти, у складу са смерницама за спровођење Просторног плана.

Саобраћај и техничка комунална инфраструктура

У важећем ППППН су дата посебна правила за саобраћајнице и објекте и мреже инфраструктуре која се имају поштовати при изради урбанистичких планова и техничке документације, као и изградњи и експлоатацији објеката. Овде се наводе само посебна правила грађења за туристичке путеве, пешачке и бицикличке стазе.

Посебна правила за општинске и туристичке путеве

Општински пут је јавни пут који повезује поједине делове јединице локалне самоуправе са центрима и зонама активности или становања, или је од посебног

значаја за саобраћај на њеној територији. Општински путеви су намењени јавном и индивидуалном путничком саобраћају, могу се повезивати на мрежу државних путева, а пролазе ван грађевинског подручја насеља или кроз изграђени простор насеља или туристичког локалитета. Туристички пут повезује туристичке локалитете и пунктове, међусобно и са непосредним окружењем. Основне техничке карактеристике ових путева:

- оријентациона ширина појаса регулације износи мин. око 15,0m (у насељу минимум око 10,0m);
- минимална ширина коловозних трака: 2x2,75 m ван насеља, а у насељу 3,0m (изузетно 2,75m, уз оивичење ивичним тракама ширине 0,25 m);
- минимална ширина коловоза: 5,5-6,0m (изузетно 5,0m);
- минимална ширина заштитне траке (банкине): 2x1,2m (изузетно 1,0m), са тврдим застором (у насељу – разделне траке / заштитно зеленило, исте ширине);
- минимална ширина тротоара (у регулационом појасу пута у насељу): 2x1,5m, са ивичњацима (изузетно једнострано тротоар ширине мин. 2,0 m). Физичко раздвајање саобраћаја моторних возила од немоторизованог (пешачког) саобраћаја треба омогућити разделним тракама.

Посебна правила за пешачки саобраћај

Пешачке површине (тротоари) су саставни елеменат попречног профила саобраћајница у насељима, а намењене су искључиво за саобраћај пешака. Оне се физички издвајају у посебне површине, којима се обезбеђује заштита од осталих видова моторног саобраћаја, изузев код интегрисаних улица. Ширина тротоара зависи од намене и атрактивности околног простора и интензитета пешачких токова, а у складу са важећим *Правилником о условима које са аспекта безбедности саобраћаја морају да испуњавају путни објекти и други елементи јавног пута* ("Службени гласник РС", број 50/11, поглавље 3, одељак 3.5.7. *Бициклички и пешачки саобраћај*).

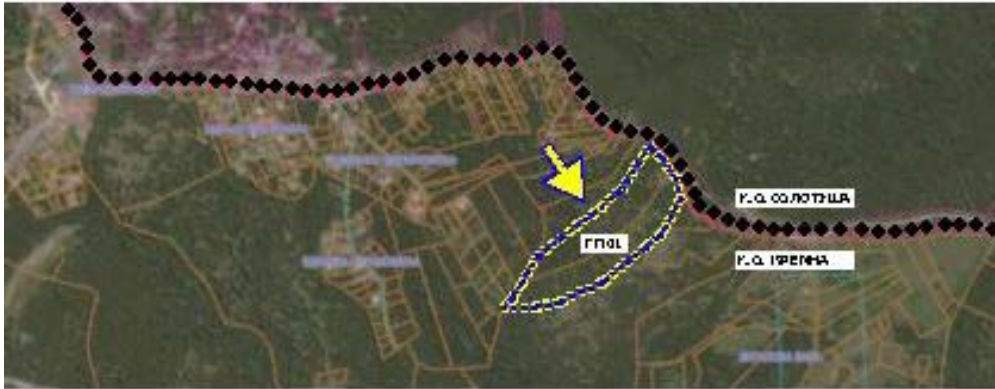
Посебна правила за бициклички саобраћај

Бицикличке површине (стазе) могу бити саставни елеменат свих јавних путева, у складу са *Законом о путевима* и *Правилником о условима које са аспекта безбедности саобраћаја морају да испуњавају путни објекти и други елементи јавног пута* ("Службени гласник РС" број 50/11, поглавље 3, одељак 3.5.7. *Бициклички и пешачки саобраћај*). Оне могу бити физички раздвојене (разделним тракама) од моторизованог саобраћаја, а код реконструкције постојећих саобраћајница могуће их је организовати уз ивицу коловоза. Ширина бицикличке стазе у регулационом појасу јавног пута одређује се у складу са меродавним саобраћајним оптерећењем.

2. ПОСТОЈЕЋЕ КОРИШЋЕЊЕ ЗЕМЉИШТА

2.2. ПОСТОЈЕЋЕ СТАЊЕ

- Просторни план подручја посебне намене Парка природе „Шарган – Мокра Гора“ („Службени гласник РС”, број 31/21)



Предметна локација налази се на југоисточном делу планине Таре око 1,5km од насеља Калуђерске баре у оквиру туристичких локалитета на подручју обухваћеном Просторним планом посебне намене Шарган – Мокра гора.

Просторним планом предметна локација је одређена за делом шумско земљиште делом пољопривредно земљиште а овим Планом се планира да буде грађевинско земљиште.

Предметне катастарске парцеле и део некатегорисаног општинског пута - макадамским путем Калуђерске Баре - Поникве, су у великом су паду од истока ка западу од коте 1.013,90 до коте 954 мнв. Постојећи макадамски пут у делу предметних парцела у фактичком стању ширине је од 1.70m – 2.40m и користи се као приступна саобраћајница парцелама које се налазе непосредно уз њега.

Парцеле су неизграђене, прекривене вегетацијом, највећим делом четинарским дрвећем које је сконцентрисано највише у југозападном делу парцеле. Планирано је задржавање постојеће шумске вегетације на југозападном делу парцеле и садња нове на уређеним зеленим површинама у оквиру партерног уређења комплекса.

Непосредно окружење је изграђено углавном објектима за повремени боравак – викендицама али је очигледно увећање туристичке атрактивности простора довело до потребе за новим смештајним капацитетима као и унапређењем квалитета уређености и опремљености постојећих рекреативних простора, саобраћајне мреже за пешачки, бициклистички и моторни саобраћај.

2.3. ПРИРОДНА СВОЈСТВА ТЕРЕНА

Топографија терена је нагнута од истока и североистока ка западу и југозападу, а нагиби су најмањи у делу Планског подручја најближе путу (око 25%) и повећавају се ка западу на 30% и у најнижим зонама обраслим шумом кроз које протиче повремени водени ток (поток) су и преко 35%. Оквирне коте терена у обухвату плана су од око 954 (у кориту потока) до око 1014,0m н.м (на заравњеној платоу у близини пута уз источну границу Планског подручја). Терен је генерално експониран ка западу.

Локалне инжењерскогеолошке услове репрезентују услови карактеристични за вулкано-седиментне стене јурске старости - харцбургите дијабаз-рожначке

формације. Ово су скоро водонепропусне стене са дисолуцијском порозношћу које у површинској зони изражавају порозност а у дубљим слојевима су водонепропусне. Дубљи водоносни слојеви испод њих изграђени су од кречњака, прихрањују се инфилтрацијом атмосферских вода кроз наведене вишље дијабаз–ројничке творевине, а подземне воде из тих дубљих издани излазе на површину терена преко извора, изван Планског подручја (на којем нема извора). Без обзира на слабију водопрпусност слојева дијабаз-ројничке формације, обавезно треба имати у виду да је Планско подручје у зони III акумулације „Врутци”, због чега прикупљање и евакуација отпадних вода мора бити прописно изведено у складу са законски прописаним правилима за ову зону санитарне заштите изворишта за водоснабдевање акумулације „Врутци”.

На терену нема појава нестабилности и других геомеханичких процеса који би представљали ограничење за реализацију објеката породичног становања.

Клима Таре у целини се карактерише свежим до прохладним летом, доста хладном зимом и доста незнатним годишњим колебањем температуре ваздуха. Средња јануарска температура се не спушта испод -4°C , а јулска односно, августовска се не пење изнад $20,3^{\circ}\text{C}$. Лето је практично продужено и на прве јесење месеце, а јесен је у целини топлија од пролећа – октобар је топлији од априла. Падавине су обилније и чешће у летњој половини године, нарочито у касно пролеће, споредни максимум падавина је у касну јесен, зима је прилично сува, а минимум падавина је при крају зиме. Зима је на Тари увек снежна. Снег почиње да пада почетком новембра, а каткад и раније, а задржава се на тлу и до маја. Просечна дужина трајања снежног покривача на тлу је 106 дана, уз могуће варијације с обзиром на експозицију терена. Дебљина снежног покривача достиже просечно 100 см. Просечна количина падавина је 828 mm/m^2 . Мај је најкишовитији месец са 99 mm/m^2 а фебруар и март су месеци са најмањом количином падавина 49 mm . Овакав комплекс климатских карактеристика одређује режим континенталне планинске климе, која се приближава субалпској клими, али њено нешто влажнијој варијанти. У поређењу са многим другим планинама у Републици Србији, Тара има израженију планинску климу са свежијим летима и хладнијим зимама. Висока влажност ваздуха одлика је целог подручја Таре (од 80% током лета до 84% током зиме), а нарочито њеног северозападног дела, док је у зони Калуђерских Бара она за неколико процената нижа, зависно од годишњег доба.

Ружа ветрова подручја планине Таре показује да су најчешћи североисточни и југозападни ветрови. Од ветролома највише страда јела, смрча, буква а најјачи ветрови се јављају у фебруару и марту.

Осунчавање на Тари се такође разликује од оног на другим, па чак и блиским планинама. Оно је у просеку годишње за око 60 часова мање него на најближим планинама источне Босне и Херцеговине, а за 308 часова годишње мање него на Златибору (високе површи имају највише сунчаних сати – око 1700). Захваљујући режиму релативне влажности ваздуха и одсутности прашине изражено је дифузно осветљавање у много већој мери, што се веома повољно огледа на развој низа значајних представника аутохтоне вегетације, посебно реликата.

Кроз шумски предео крајњег југозападног дела Планског подручја протиче поток који припада сливу Ђетине и хидоракумулације „Врутци“ и који током лета обично пресуши.

2.3. СТАЊЕ ЖИВОТНЕ СРЕДИНЕ, ПРИРОДНИХ И КУЛТУРНИХ ВРЕДНОСТИ

На простору предметног Плана стање животне средине је уобичајено за подручје планине Таре и њених огранака – изузетан квалитет ваздуха, воде, тла и вегетације у зони која је на периферији Калуђерских Бара (дакле до сада мање изграђена, али у оквиру будућег планираног грађевинског подручја), класификују ово подручје у подручја са квалитетном животном средином, неизмењеном људским деловањем, а конкретна локација (која се граничи са Националним парком „Тара“ није угрожена ни савременим инжењерско-геолошким процесима.

Са аспекта заштите природе и непокретних културних добара, према подацима из важећих ППППН-ова за Национални парк „Тара“ и Парк природе „Шарган – Мокра Гора“, Планско подручје се не налази унутар заштићеног подручја природе на њему нема заштићених природних добара за које је спроведен или покренут поступак заштите и није у обухвату еколошке мреже, нити су на њему до сада заштићена нити евидентирана културна добра,. Напомиње се да се Планско подручје, према ППППН слива акумулације „Врутци“ налази у зони III акумулације „Врутци“, за коју је успостављен режим контролисаних изградње и коришћења простора, који обезбеђује заштиту квалитета вода и здравствену исправност воде изворишта.

За предметни План, на основу кога је Одлуком о изради Плана детаљне регулације стамбено туристичког комплекса КАЛУЂЕРСКЕ БАРЕ - ЈУГ, Град Ужице("Сл. Лист града Ужица", број 37/21) утврђено да се не приступа изради стратешке процене утицаја планираних намена на животну средину. Према условима надлежног одељења бр 503-23/21- II од 22.9.2021.године, за појединачне објекте који се планирају у оквиру обухвата плана а у складу са донетом Уредбом о утврђивању Листе пројеката за које је одређена обавезна процена утицаја, потребно је да Носилац пројекта поднесе захтев за одлучивање о потреби израде процени утицаја на животну средину.

На простору предметног Плана стање животне средине је уобичајено за урбану зону са породичним и вишепородичним становањем.

Стање ваздуха је релативно задовољавајуће, мада је, нарочито у зимском периоду, због појава магле и тишине, а с обзиром на емисију продуката сагоревања из индивидуалних ложишта и котларница у насељу, као и интензиван моторни саобраћај по ободним саобраћајницама, на овом простору могућа појава повећане концентрације чађи, угљендиоксида, сумпордиоксида, азотних оксида, угљоводоника и других полутаната типичних за урбану средину.

Са аспекта заштите природе, Планско подручје се не налази унутар заштићеног подручја, на њему нема заштићених природних добара за које је спроведен или покренут поступак заштите и није у обухвату еколошке мреже.

За предметни План, на основу кога је Одлуком о изради Плана детаљне регулације комплекса "ХЕМОГРАД", Општина Ужице ("Службени лист града Ужица", број 30/19) утврђено да се не приступа изради стратешке процене утицаја планираних намена на животну средину.

3.0. ПРАВИЛА УРЕЂЕЊА

3.1. ЦИЉЕВИ УРЕЂЕЊА И ИЗГРАДЊЕ НА ПОДРУЧЈУ ПЛАНА

Основни принципи на којима се заснива планирани концепт уређења предметног простора су:

- провера просторних могућности за реализацију планираних садржаја;
- дефинисање правила и услова за нову изградњу у оквиру блока,
- усклађивање планираних интервенција са условима ЈКП-а и надлежних институција,
- дефинисање услова за нову парцелацију на овом простору,
- изградња нове комуналне инфраструктуре и њено прикључење на постојећу мрежу;
- обезбеђење потребне саобраћајне везе на постојећу саобраћајницу и реализацијом нових саобраћајних површина.
- обезбеђење услова заштите животне средине.

3.2. ПРОСТОРНЕ КАРАКТЕРИСТИКЕ ПРЕДЛОЖЕНОГ РЕШЕЊА

Предложени концепт организације планираних намена и развоја овог простора је, полазећи од анализе постојећег стања, условљености из плана вишег реда и важећег Закона о планирању и изградњи, заснован на усклађивању започетих, реализованих и планираних промена на овом простору. Предвиђа се да се предметно подручје даље развија као зона туристичко стамбеног садржаја.

Табела број 2: Структура основних намена у обухвату ПДР-а :

Намена	Планирана Површина (ha)	Процент. заступљеност (%)
Земљиште јавне намене		
Саобраћајне површине	0.264	8.05
Земљиште остале намене		
Туристичко стамбени комплекс	3,013	91,95
Укупно	3.277	100

3.3. ПОВРШИНЕ И ОБЈЕКТИ ЈАВНЕ НАМЕНЕ

Земљиште у обухвату Плана је уређено грађевинско земљиште. На предменом простору су планиране следеће намене:

- земљиште јавне намене: саобраћајне површине (саобраћајнице и паркинг простор)
- земљиште остале намене: туристичко стамбени комплекс

3.4. ПОПИС ГРАЂЕВИНСКИХ ПАРЦЕЛА И ДЕЛОВА ПАРЦЕЛА ЗА ПОВРШИНЕ ЈАВНЕ НАМЕНЕ

Саставни део правила уређења је и попис катастарских парцела и делова катастарских парцела које су планиране за површине јавне намене.

Табела 4: Парцеле јавних намена

Ознака грађ. парц.	Намена	Састоји се од катастарских парцела		Катастарска општина
		целе катастарске парцеле	делови катастарских парцела	
J1	Саобраћајница	/	9846/1 1/38 и 1/39	Кремна

У случају неслагања наведених бројева катастарских парцела и катастарских парцела датих у графичком прилогу, важи парцелација дата у графичком прилогу број 2: „Планирана намена површина и препарцелација јавног и осталог земљишта“ у Р 1: 500.

3.5. САОБРАЋАЈНЕ ПОВРШИНЕ

Постојеће стање и план саобраћаја и саобраћајне инфраструктуре

Подручје ПДРа стамбено туристичког комплекса „КАЛУЂЕРСКЕ БАРЕ - ЈУГ“, Кремна у Ужицу обухвата са источне стране део саобраћајнице – туристички пут (општински пут Калуђерске Баре – Поникве), преко које се приступа комплексу. Постојећа саобраћајница је недовољне ширине са скромним елементима пута.

Планом вишег реда је планирана реконструкција овог пута са минималном ширином регулације од 15,0m, која обухвата коловоз од 6m, обостране ивичне траке, тротоаре минималне ширине 1,5m односно банке од 1,2m (1,0m). Ова саобраћајница је планирана на територији Града Ужица и општине Бајна Башта. Предмет овог Плана у саобраћајном смислу је прва фаза (део) овог пута који се налази на територији Града Ужица као новопланирани приступ са будуће реконструкције планираног туристичког пута комплексу.

Планирана је приступна саобраћајница комплексу, са општинског пута, ширине 5,5m са једностраним тротоаром ширине 1,5m са леве стране и банкином ширине 1,0m са десне стране. Са ње се приступа комплексу на две локације који се налазе дуж приступног пута на растојању од око 58,0m.

Саобраћајно решење унутар комплекса

Од места приступа могу се формирати две колско пешачке саобраћајнице ширине 6,0m за безбедно двосмерно кретање возила са окретницама на крају. Дуж ових саобраћајница, поред кретање возила и пешака, просторно је обезбеђено једнострано и двострано паркирање.

Приказано саобраћајно решење у комплексу може се кориговати кроз израду Идејног решења тј. Пројекта за грађевинску дозволу односно коначно решење саобраћајног прикључка.

Приликом пројектовања, коловозну конструкцију планираних унутрашњих саобраћајница треба утврдити сходно оптерећењу, геотехничким параметрима као и структури возила која ће се њима кретати. Коловозни застор треба да је у функцији саобраћајнице, подужних и попречних нагиба, као и начина одводњавања.

Паркирање

У границама комплекса планирана је изградња паркинга за путничка и мања доставна теретна возила.

Планирани нови објекти своје потребе за стационарањем возила решавају на бази норматива у оквиру свог комплекса, на слободном делу у складу са технологијом функционисања комплекса.

Минимални плански параметри за паркирање који се примењују за пројектовање објеката са различитом наменом су:

Табела број 2: Нормативи за димензионисање паркинг простора

Намена	
Становање	1 паркинг место(ПМ)/ сваку стамбену јединицу
Трговина	1 ПМ/ 66 m ² продајног простора
Пословање	1 ПМ/ 80 m ² НГП
Угоститељство	1 ПМ / два стола са 4 столице

У складу са важећим стандардима, минималне димензије за управно паркирање путничких возила су 4,8x2,3m, али, имајући у виду габарите савремених возила, приликом пројектовања се предлаже формирање већих паркинг места (5,0x2,5 m).

Код управног паркирања, димензија паркинг места за особе са инвалидитетом износи 3,7 x 5,0 m, односно на ширину паркинг места од 2,2m додаје се простор за инвалидска колица, ширине 1,5m. Код два суседна паркинг места може се дозволити да користе исти простор за инвалидска колица, односно да ширина два суседна места за особе са инвалидитетом износи 5,9 m (2,20 + 1,50 + 2,20).

Код планирања паркинг места и тротоара предвидети уклошене ивичњаке максималног нагиба 10% и минималне ширине 1,2m за силазак колица са тротоара на коловоз. Исте рампе предвидети на свим местима где се прелази са тротоара на коловоз или обрнуто.

Кретање деце, старих, хендикепираних и инвалидних лица

У току разраде и спровођења плана применити одредбе Правилника о техничким стандардима планирања, пројектовања и изградње објеката којима се осигурава несметано кретање и приступ ообама са инвалидитетом, деци и старим особама .

Све јавне површине (улице, скверови, и сл.), пословне намене, као и друге објекте, пројектовати, градити и одржавати тако да свим корисницима, а посебно особама са инвалидитетом, деци и старим особама, омогућавају несметан приступ, кретање и боравак, односно коришћење у складу са одговарајућим техничким прописима чији су саставни део стандарди који дефинишу обавезне техничке мере и услове пројектовања, планирања и изградње, којима се осигурава несметано кретање и приступ особама са инвалидитетом, деци и старим особама.

Услови укрштања инсталација са предметним путем

- Укрштање се предвиђа искључиво механичким подбушивањем испод трупа пута, управно а пут, у прописаној заштитној цеви
- попречног профила пута изузетно спољна ивица реконструисаоног коловоза) увећана за по 3,0m са сваке стране
- Минимална дубина предметних инсталација и заштитних цеви од најниже коте коловоза до горње коте заштитне цеви износи 1,5m
- Минимална дубина предметних инсталација и заштитних цеви испод путног канала за одвод

- Приликом постављања надземних инсталација водити рачуна о томе да се стубови поставе на одстојању које не може бити мање од висине стуба, мерено од спољне ивице земљишног појаса пута, као да се обезбеди сигурносна висина од 7,0m од највише коте коловоза до ланчанице, при најнеповољнијим температурним условима.
- Њавање од коте дна канала до горње коте заштитне цеви износи 1,2m
- Заштитна цев мора да је пројектована на целој дужини између крајњих тачака.

Услови за паралелно вођење инсталација:

- Предметне инсталације морају се поставити минимално 3,0m од крајње тачке попречног профила пута (ножице насипа трупа пута или спољне ивице путног канала за одводњавање)
- Не дозвољава се се вођење инсталација по банкени, по косинама усека или насипа, кроз јаркове и кроз локације које могу бити иницијала за отварање клизишта

3.6. СНАБДЕВАЊЕ ВОДОМ И КАНАЛИЗАЦИОНА МРЕЖА

Јавно предузеће Електропривреда Србије огранак „Дринско-лимске ХЕ“ је организација којој су поверени послови на издавању услова за пројектовање и прикључење планираног објекта на водоводну мрежу. Општи услови вођења и заштите траса водоводне мреже као и детаљни услови прикључења, ближе су утврђени и описани у тачкама Општих условима за прикључење издатим од стране овог ЈП-а под бројем 206000201-141074/2-204 од 27.09.2021.године и 20600.00201-210239/1-2021 од 30.06.2021. године.

Водоводна мрежа

На локацији „Ужичка коса“ односно на к.п. 1/37 и 1/38 КО Кремна може се обезбедити снабдевање хигијенски исправном водом у складу са техничким капацитетима водовода „Тара“ на предметном локалитету.

Место прикључења налази се у прикључно-разводном шахту на секундарног водоводног крака изведеног цевима за воду ХДПЕ ПЕ-100 пречника Ø110mm на НП 10 бара, у банкени макадамског пута Калуђерске баре-Поникве.

Детаљније податке о снабдевању водом добиће се у даљој процедури добијања грађевинске дозволе.

Положај трасе јавне водоводне мреже приказан је у графичком прилогу прибављених услова места прикључења на јавну водоводну мрежу приказана су у графичком прилогу број 04 – Синхрон план инсталација и предлог уређења комплекса Р=1:500.

Канализациона мрежа

Фекална канализација – Према условима надлежног КП „12 септембар“ од 22.09.2021. тренутно не постоје техничке могућности прикључења комплекса на канализациону мрежу.

Предметно подручје припада сливу реке Пилице а из подземног водоизворишта реке Пилице се Општина Бајна Башта снабдева водом високог квалитета. Док се не створе услови за прикључење планираних објеката на јавну комуналну инфраструктуру потребно је поштовати законске одредбе везане за отпадне воде.

Односно потребно је приватним пречистачима отпадне воде довести у законом прописано стање пре упуштања у околни простор.

Предвиђена је изградња постројења - система „Биоротор“ који је савремени концепт за биолошко пречишћавање санитарно фекалних вода. Место и позиција прикључења објекта на „Биоротор“ приказана су у графичком прилогу број 04 – Синхрон план инсталација и предлог уређења комплекса $P=1:500$

Атмосферске воде – Одводњавање површинских вода са грађевинске парцеле вршити слободним падом према улици, са најмањим падом од 1,5%. Површинске и друге отпадне воде из економског дворишта одводе се регулисано до ђубришне јаме, обавезно у случају када се економско двориште налази уз јавни пут. Површинске воде са једне грађевинске парцеле не могу се усмеравати према другој парцели.

Правила грађења водоводне и канализационе мреже

Минимална дубина укопавања цеви водовода и канализације је 1,0m од врха цеви до коте терена, а падови према техничким прописима у зависности од пречника цеви.

Минимално растојање ближе ивице цеви до темеља објекта је 1,5m.

Минимални пречник водоводне цеви је $\varnothing 100\text{mm}$ (због противпожарних заштите објекта).

Минимални пречник уличне фекалне канализације је $\varnothing 200\text{mm}$, а кућног прикључка је $\varnothing 150\text{mm}$.

Минимални пречник атмосферске канализације је $\varnothing 300$.

На канализационој мрежи код сваког рачвања, промене правца у хоризонталном и вертикалном смислу, промене пречника цеви, као и на правим деоницама постављају се ревизиони силази од бетонских цеви $\varnothing 1000\text{mm}$ са дном у виду бетонске кинете и са ливено-гвозденим шахт поклопцима отпорним на планирано саобраћајно оптерећење. Због одржавања, максимално растојање између ревизионих силаза је $160 * D$, не сме бити веће од 50,0m.

Забрањена је изградња објекта и сађење засада над разводном мрежом водовода или канализације.

Код пројектовања и изградње, обавезно је поштовање и примена свих важећих техничких прописа и норматива из ове области, као и сарадња са надлежним комуналним предузећем по питању Услови за пројектовање и сагласности на пројектну документацију.

У току израде техничке документације саобраћајница са припадајућом инфраструктуром, уколико постоји прихватљивије решење у инвестиционо - техничком смислу, у оквиру Планом дефинисане регулације саобраћајница могућа је прерасподела планираних водова која не утиче на режим шире мреже.

3.7. ЕЛЕКТРОЕНЕРГЕТСКА ИНФРАСТРУКТУРА

За потребе Плана прибављени су услови Електродистрибуција, огранак Ужице број Д 08.15-164664/1-21 од 06.09.2021. Условима је утврђено следеће:

На предметном локалитету не постоји изграђена електроенергетска инфраструктура захтеваног капацитета. Потребно је на предметној парцели уз прилазни пут предвидети простор за будућу трансформаторску станицу, 2x1000 kVA електромонтажно 2x1000 kVA.

Место прикључења на јавну електроенергетску мрежу приказани су у графичком прилогу бр.04 – Синхрон план инсталација и предлог уређења комплекса $P=1:500$. Мрежу 0,4kV предвидети кабловски са типом и пресеком кабла дефинисаним главним пројектом. Развојним планом надлежне ЕД извршити реконструкцију и проширење нн мреже, где напајање будућих потошача вршити преко кабловских прикључних ормана који морају бити постављени на регулационој линији парцеле будућег потрошача, по систему улаз-излаз. Прикључење објекта вршити према техничким препорукама ТП 13 и ТП 13а, ЕД Србије. Према члану 143. Закона о енергетици, енергетски субјекат за дистрибуцију електричне енергије одређује место прикључења. Из планираних ТС-а са поља јавне расвете предвидети кабловско напајање јавне расвете која би осветљавала коловоз, приступне и сервисне саобраћајнице, а и за пратеће садржаје. Инсталацију извести каблом РР00-А 4x35 mm², са полагањем ужета за уземљење између стубова јавне расвете. Инсталацију осветљења саобраћајница извести у простору тротоара. Избор врсте и висине стубова и типова светилки препушта се пројектанту инсталације осветљења где је потребно водити рачуна о уградњи украсних расветних стубова који ће одговарати амбијенту.

Концепција развоја енергетске инфраструктуре је континуирано, поуздано и рационално напајање електричном енергијом уз примену савремених решења и модернизацију постојећег система преноса и дистрибуције енергије и интензивнијем коришћењу обновљивих извора енергије.

Јавно осветљење

Планирати осветљење саобраћајница са прописном јачином осветљаја.
За саобраћајнице првог и другог реда предвидети јачину сјајности 1,5 cd / m².
За остале саобраћајнице 1 cd / m².
За осветљење паркинга 20 Lx.

Стубови морају бити израђени према приложеним цртежима и детаљима. Сви отвори за пролаз каблова и смештај прибора морају бити обрађени без оштрих ивица да не би дошло до оштећења каблова.

Уколико носе само елементе јавног осветљења стубови се постављају 0,6 m од ивице коловоза. Пре постављања стубова надзорни орган и извођач морају извршити тачно обележавање стубних места водећи рачуна о симетрији стубних места у односу на околину и могућности најбољег искоришћења светлосног флукса.

Сви стубови морају бити вертикално постављени, а у праволинијском делу и у линији. Стуб мора бити постављен тако да му отвори са поклопцем (ослабљени део стуба) буде увек на супротној страни од смера вожње.

Светилке морају бити отпорне према свим атмосферичким условима.

Конструкција светиљке мора да обезбеди нормално паљење и гашење од - 30° С до + 20° С . При одабирању светиљки треба водити рачуна да јој просторни распоред светлосног флукса буде најоптималнији за конкретно дате услове.

У самој светиљки (или у подножном сегменту стуба) постављају се предспојне справе: пригушница и кондензатор за компензацију снаге на цосе = 0,95. Предспојне справе морају да буду одговарајуће за дату снагу сијалице.

Свака сијалица мора бити осигурана топљивим осигурачем. Осигурач се смешта у подножни сегмент стуба.

Веза од прикључне плоче до сијалице изоди се каблом РР -У 3 x 2,5 mm² + 1 x 2,5 mm² за команду.

За јавно осветљење није дозвољена употреба сијалица са ужареном нити.

Напајање јавног осветљења врши се из постојеће мреже ЈО. Паљење и гашење јавног осветљења може бити преко фото релеа или преко Штафете из једног командног центра.

Обновљиви извори енергије

Потребно је урадити техноекономске анализе и мерења које ће показати исплативост великих инвестиција у производњу електричне енергије из алтернативних извора енергије.

Коришћење соларних колектора за добијање санитарне топле воде у домаћинствима, пословним и услужним објектима је један од начина једноставног и ефикасног коришћења сунчеве енергије.

Биомаса представља биоразградив део производа и остатака у пољопривреди (биљне и животињске супстанце), отпада и остатака у шумарству, као и биоразградиви део градског и индустријског отпада. Подразумева се да ови отпаци не садрже штетне и опасне материје у себи. Због трошкова транспорта биомасу на овом простору треба користити углавном у непосредној близини настанка ових сировина ради задовољавања енергетских потреба објеката пољопривредне производње. Поред овога, прерађена биомаса у виду брикета и пелета може се ефикасно користити у котларницама на територији Општине као замена за друге врсте енергената.

3.8. ТЕЛЕКОМУНИКАЦИОНА МРЕЖА

За потребе Плана прибављени су услови Телекома број 292004/2 – 2021 од 27.09.2021. године према којима за прикључење објекта на ТК мрежу Телеком-а потребно је обезбедити техничке услове за приступ „оптиком“. Планирати оптички дистрибутивни орман (ОДО) у средишту комплекса као самостојећи у зеленој површини. ОДО орман представља место за конекцију и терминацију приводног и инсталационих оптичких каблова, одакле би се даље наставио развод до појединачних стамбених и пословних јединица. Такође је потребно обезбедити приступ „бакром“ тако што ће се у приземљу зграда формирати извод тел водова постављањем телефонског ормара типа ИТО-Ч -1.

Сви већи стамбени и пословни објекти морају имати природну ТК канализацију. Унутар објекта градити успонски и хоризонталне канале како би се по потреби стављали бакарни или оптички каблови са свођењем у тачку концентрације.

Примењивати класично структурно каблирање коришћењем UTP каблова минимум Cat. 5e.

Циљ планирања изградње оваквог типа приступне мреже нове генерације НГН мрежа треба да обезбеди дигиталне линије различитих протока, брзи приступ интернету, интегрисани пренос гласа, података и видео сигнала, бежичне приступне мреже, једноставно одржавање и експлоатацију, компактност и поузданост.

Правила грађења телекомуникационе мреже

Подземни телекомуникациони водови приступне мреже постављају се испод јавних површина (тротоарски простор, пешачке стазе, паркинг простор и изузетно саобраћајница).

Код приближавања и укрштања ТТ каблова са осталим инфраструктурним објектима потребно је остварити следеће минималне размаке:

- са водоводном цеви код укрштања 0,5m, а код паралелног вођења 0,6m,
- са канализационом цеви код укрштања 0,5m, а код паралелног вођења 0,5m,
- са електроенергетским каблом од 10кV код укрштања 0,5m, а код паралелног вођења 1,0m,
- од регулационе линије 5m,
- од упоришта електроенергетских водова до 1 кV 0, 8m.
- при укрштању са енергетским кабловима најмање растојање мора бити веће од 0,5m, а угао укрштања треба да буде у насељеним местима најмање 30°, но могућству што ближе 90°, а ван насељених места најмање 45°. По правилу телекомуникациони кабл се полаже изнад енергетских каблова;
- уколико не могу да се постигну размаци из претходно наведене две тачке на тим местима се енергетски кабл провлачи кроз заштитну цев, али и тада размак не сме да буде мањи од 0,3m;
- базне станице градити по техничким препорукама, важећим стандардима и условима надлежних институција,
- укрштање телекомуникационог кабла са јавним путем изводи се механичким подбушивањем трупа пута управно на осовину на дубини од 1,35-1,5m мерено од најниже коте коловоза до највише коте прописане заштитне цеви у коју се кабл полаже.

Код приближавања подземног телекомуникационог вода темељу електроенергетског стуба, хоризонтална сигурносна удаљеност износи 0,8m, а не мање од 0,3m уколико је телекомуникациони вод механички заштићен. Приликом реконструкције и изградње нове месне телефонске мреже, код паралелног вођења и укрштања телефонских каблова са другим инфраструктурним објектима неопходно је у свему се придржавати важећих техничких прописа

3.9. УСЛОВИ И МЕРЕ ЗАШТИТЕ И УРЕЂЕЊА ПРОСТОРА

Реализација планираног развоја у складу са циљевима заштите животне средине оствариће се *применом принципа смањења негативног утицаја на животну средину*, као основног модела који интегрално разматра утицај планских решења на природне и створене вредности. Концепција развоја у области заштите животне средине заснива се на унапређењу постојећег стања основних медијума животне средине, што ће се остварити изградњом недостајућих инфраструктурних објеката и система у функцији заштите животне средине, поштовањем стандарда и норматива законске регулативе, формирањем базе података о локалним

загађивачима и успостављању еколошки одговорног понашања свих правних и физичких лица чије активности могу у извесној мери допринети деградацији животне средине.

У поступку израде Плана, добијени услови Завода за заштиту природе број 03-021-3001/2 од 28.09.2021. године, уграђени су планска решења.

Увидом у централни регистар заштићених добара и документацију Завода а у складу са прописима који регулишу област заштите природе, утврђени су услови заштите природе. Локација се не налази унутар заштићеног подручја за који је спрведен или покренут поступак заштите. Предметно подручје налази се у обухвату еколошки значајног подручја „Тара“. Мањи део улати у ПППН „Шарган Мокра Гора“ а налази се и у режиму III санитарне заштите изворишта водоснабдевања Врутци (подручје изван уже зоне санитарне заштите до границе површинског, надземног слива акумулације).

3.9.1. Услови и мере заштите животне средине

Реализацијом планских решења и функционисањем планираних намена и објеката не сме си нарушити чистоћа и квалитет ваздуха, вода и земљишта на Пласком подручју и околини.

С обзиром да заштита животне средине подразумева поштовање свих општих мера заштите животне средине и природе и прописа утврђених законском регулативом, на основу анализираних стања животне средине у планском подручју и његовој околини и на основу процењених могућих негативних утицаја, дефинишу мере заштите.

Мере заштите имају за циљ да утицаје на животну средину у оквиру планског подручја сведу у оквиру граница прихватљивости, а са циљем спречавања угрожавања животне средине и здравља људи.

Локације на којима се планира изградња објеката свести на мање површине користећи павиљонске типове изградње и начин изградње којим се заузима најмањи простор и минимално утиче на промену карактера природне средине. Предвидети валоризацију постојећих зелених површина са циљем очувања вредних елемената и њихове заштите и унапређење.

Приликом озелењавања простора предност дати аутохтоним врстама биљака отпорним на аерозагађење, које имају густу и развијену крошњу и као декоративне врсте могу се користити и врсте егзота које се могу прилагодити локалним условима а да при томе нису инвазивне и алергене.

Приликом узградње користити природне материјале (дрво и камен).

Грејање објеката организовати по одговарајућим еколошким стандардима са циљем повећања степена енергетске ефикасности.

Уколико се током радова наиђе на геолошко палентолошке или минералошке петролошке објекта за које се предпоставља да имају својства природног добра, извођач радова је дужан да у року од осам дана обавести Министарство заштите животне средине као и да предузме све мере заштите од уништења, оштећења, крађе до доласка овлашћеног лица.

Услови и мере заштите ваздуха

С обзиром да планско подручје карактерише групација комерцијалних и стамбених објеката који могу допринети нарушавању основних вредности квалитета ваздуха, побољшање његовог квалитета оствариће се спровођењем следећих мера, а у складу са Законом о заштити ваздуха („Службени гласник РС“, број 36/09 и 10/13):

- успостављањем редовне контроле мерења, тј. мониторинга (једном у току године) основних загађујућих материја, према одредбама Правилника о граничним вредностима, методама мерења имисије, критеријумима за успостављање мерних места и евиденцији података на графском подручју Ужица у складу са планом мониторинга и мерних места;
- уградњом система за пречишћавање ваздуха (филтера) у објектима у којима се врши термичка обрада хране (ресторани, мањи угоститељски објекти, итд.) ради елиминације непожељних мириса;
- прикључењем индивидуалних потрошача на постојећу и планирану гасоводну мрежу на планском подручју, односно стварање техничких могућности за прелазак на овај еколошки прихватљив енергент као извор енергије у индивидуалним или централизованим системима грејања појединих објеката, да би се елиминисала могућност отварања локалних котларница на чврсто гориво, мазут и остале енергенте неповољне са аспекта квалитета ваздуха;
- коришћење расположивих видова обновљиве енергије за загревање / хлађење објеката
- очувањем зелених површина унутар стамбених блокова мешовитог и вишепородичног становања и њихово повезивање у целину,
- формирањем система зеленила и његовим одржавањем у блиско природном стању,
- формирањем дрвореда дуж планираних саобраћајница где год постоје просторне могућности за то, а при избору садног материјала водити рачуна да изабране врсте не изазивају алергијске реакције, да су отпорне на услове животне средине и да су прилагодљиве условима станишта (клима, педологија и др.), односно су аутохтоне врсте,
- на интензивно одржаваним зеленим површинама са наглашеном естетском наменом учешће аутохтоних дрвенастих врста треба да које треба да буду заступљене са минимум 20%, а оптимално 50%,
- приликом озелењавања комплекса блокова формирати више спратова зеленила са што већим процентом аутохтоних врста и коришћењем примене егзота за које је потврђено да се добро адаптирају датим условима средине и не спадају у категорије инвазивних, како би се обезбедила заштита околног простора од ширења последица загађивања,
- током уређења зелених површина и подизања заштитног зеленила избегавањем примене врста које са на нашем подручју сматрају
- приликом грађевинских радова на изградњи објеката током летњих месеци посебну пажњу усмерити ка смањењу запрашености честицама грађевинског отпада местимичним заливањем површина на којима је депонован грађевински шут и остали отпад;
- у случају изградње локалних котларница за загревање предметних објеката планирати:
 - адекватан избор котла, којим се обезбеђују оптимални услови сагоревања;
 - довољну висину димњака, прорачунату на основу потрошње енергената, метеоролошких услова и граничних вредности емисије гасова (продуката сагоревања);
 - адекватан избор резервоара за одабрани енергент за потребе грејања (предност дати гасу), припадајућу мернорегулациону и сигурносну

опрему, у складу са прописима којима се уређује изградња ове врсте објеката, а у циљу смањења опасности од загађења животне средине, односно смањења ризика од удеса и акцидента.

Услови и мере заштите вода

- Обезбедити несметани отицај површинских вода и потпун и контролисан прихват зауљених атмосферских вода са саобраћајних површина, њихов третман у сепаратору масти и уља и контролисано одвођење у канализациони систем; таложник и сепаратор масти и уља димензионисати на основу сливне површине и меродавних падавина;
- Прикупљање и ефикасно пречишћавање свих комуналних вода, односно достизање и одржавање пројектованог квалитета ефлуента који задовољава критеријуме прописане за испуштање у реципијент – канализациону мрежу Ужица;
- Пречишћавање отпадних вода које настају одржавањем и чишћењем простора угоститељских објеката у којима се врши припрема намирница (кухиња ресторана и сл.) третирати на таложницима – сепараторима и сепаратору масти и уља;
- Избор материјала за изградњу канализације извршити у складу са обавезом да се спречи свака могућност неконтролисаног изливања отпадних вода у околни простор, што подразумева адекватну отпорност цевовода и прикључака на све механичке, климатске и хемијске утицаје, укључујући и компоненту обезбеђења одговарајуће флексибилности, имајући у виду услове геолошке средине у подлози цевовода;
- Санацију свих неконтролисаних излива отпадних вода;
- Изградњу саобраћајних површина (интерне саобраћајнице, паркинзи и сл.) вршити са водонепропусним материјалима отпорним на нафту и нафтне деривате и са ивичњацима којима ће се спречити одливање воде са саобраћајаних површина на околно земљиште приликом њиховог одржавања или за време падавина;
- Атмосферске воде са условно чистих површина (кровови, надстрешнице) могу се без претходног пречишћавања слободно испуштати у околне зелене површине;
- Додатну заштиту подземних вода извршити постављањем непропусне танкване за прихват опасних материја из трансформатора трафостаница;

Услови и мере заштите земљишта

Заштита грађевинског и земљишта остале намене ће се постићи спровођењем следећих мера:

- законским регулисањем и заустављањем процеса градње објеката на површинама које нису планиране за изградњу, како би се спречила деградација пољопривредног земљишта;
- изградњом потребне канализације на предметном простору елиминаше се опасност од потенцијалног загађивања тла и подземних вода;
- приликом израде пројектне документације за одвођење атмосферских вода с паркинга и других саобраћајних површина потребно је предвидети сепараторе за масти и уља;
- регулацијом саобраћаја смањиће се аерозагађење, као и таложње чврстих материја из ваздуха на тлу;
- забраном одлагања грађевинског и осталог чврстог отпада на за то непредвиђеним површинама и локацијама;

- обавезним управљањем комуналним отпадом на основу плана управљања отпадом и локалних нормативних аката и у складу са важећом законском регулативом
- рекултивацијом и санацијом свих површина у претходно стање, а које су деградирале током грађевинских радова за потребе изградње планираних објеката и инфраструктурних система;
- израдом Пројекта озелењавања и уређивања зелених површина, уз претходно извршену валоризацију постојеће вегетације и задржавање свих вредних стабала у границама предметног плана;
- ако при извођењу радова дође до удеса на грађевинским машинама или транспортним средствима, односно изливања уља и горива у земљиште, извођач је у обавези да одмах прекине радове и изврши санацију, односно ремедијацију загађене површине.

Услови и мере заштите од буке и вибрација

Емитовање буке из планираних објеката не сме прекорачити законске норме дефинисане „Уредбом о индикаторима буке, граничним вредностима, методама за оцењивање индикатора буке, узнемиравања и штетних ефеката буке у животној средини“ („Службени гласник РС“, број 75/10).

Такође, Правилима уређења овог Плана дефинисана је заузетост сваке парцеле под зеленим површинама, што такође доприноси смањивању евентуално негативних утицаја повишеног нивоа буке у животној средини.

На површинама намењеним становању са делатностима није дозвољено одвијање делатности које производе буку изван граничних вредности дефинисаних законском регулативом.

При пројектовању, односно изградњи објеката или делова објеката намењених пословању и делатностима у којима се може јавити виши ниво буке, применити техничке услове и мере звучне заштите помоћу којих ће се бука у просторијама за становање и смештај туриста свести на дозвољен ниво, а у складу са Техничким условима за пројектовање и грађење зграда (Акустика у зградарству) СРПС 3.Ј6.201:1990.

Услови за одлагање и третман отпада

За потребе израде Плана прибављени су услови ЈКП “12. септембар” од 22.09.2021.године.

Потребно је обезбедити по 1 контејнер запремине 1,10м³ на сваких 14 стамбених јединица, односно 19 стандардних контејнера запремине 1,10м³. Приступ судовима за смеће мора бити неометан, тако да подлога за гурање контејнера мора бити од чврстог материјала без иједног степеника и са највећим нагибом од 3%. Максимално удаљење контејнера од приступне саобраћајнице не сме бити веће од 25,0m, а минимално 5,0m, при чему је максимално ручно гурање 15,0m.

Отпад генерисан на планском подручју и у наредном периоду ће се транспортовати ка општинској трансфер станици и даље депонији за одлагање комуналног отпада на коју се одлаже отпад са градске територије Ужица, у складу са законским прописима и прописима јединице локалне самоуправе.

Планирани објекти свих категорија који имају стамбену и јавну услужну намену, могу имати посебне просторије за привремено одлагање смећа (комуналног отпада). Величина просторије утврђује се према броју корисника. Просторије се налазе у оквиру објекта, као засебне просторије, без прозора, са електричним осветљењем,

са точећим местом са славином, холендером и Гајгер сливником са решетком. Приступ овом простору мора бити везан за приступни пут (преко рампе за приступ комуналног возила).

Тамо где није могуће организовати посебну просторију за привремено одлагање комуналног отпада, обавеза је градње објеката за смештај судова за привремено одлагање комуналног отпада. Минималне габаритне димензије објеката за привремено одлагање комуналног отпада (кућног смећа), за смештај једног контејнера износе 2,50 x 2,00m, чисте унутрашње висине 2,20m. Објекат се поставља на бетонску подлогу, подигнут од подлоге минимално 15cm због прања. Конструкција, зидови, кровна конструкција и покривач су дрвени. Фасадна облога је од дрвених талпи, постављених тако да штите од ветра, а да омогућавају проветравање. Објекте за контејнере за новопланиране објекте лоцирати у склопу дела парцеле према јавној површини саобраћајнице, при чему ће се њихов положај на парцели утврдити приликом израде техничке документације. Локације нових судова за смеће уз новопланиране објекте утврдити на основу санитарно-хигијенских прописа и заштитити их од атмосферских падавина и ветра, тако што ће бити смештени у нишама ограђеним оградом од незапаљивог материјала. На слободним зеленим површинама за сакупљање отпадака предвидети корпе (од материјала који се примењују за ову врсту урбаног мобилијара у Ужицу).

У случају генерисања опасних и штетних отпадних материја, забрањује се да се исте одлажу у посуде и контејнере за одлагање комуналног и осталог инертног отпада. Грађевински отпад који може да настане приликом реализације инфраструктурних инсталација, саобраћајница и осталих објеката, обавезно је уредно прикупити на локацији, разврстати и класирати по карактеру и пореклу, до момента преузимања од стране Јавног комуналног предузећа.

3.9.2. Услови и мере за заштиту природних вредности и предела

На основу документације завода за заштиту природе и Централног регистра заштићених природних добара, утврђено је да се предметно подручје не налази у заштићеном природном добру, као и да на предметном подручју нема заштићених природних добара или оних добара која су предвиђена за заштиту.

Општи услови и мере и услови за планиране објекте које је предметним Решењем за овај ПДР прописао надлежни завод за заштиту природе су испоштовани и инкорпорирани у планска решења и услове и мере заштите. Овде се, с обзиром на посебне вредности вегетације и живог света наглашава обавеза поштовања следећих услова:

- обезбеђење високог процента зеленила на парцели а озелењавање око објеката урадити искључиво аутохтоним врстама, типичним за предметно подручје, провереног порекла и квалитета, брзорастућих, које имају изражене естетске вредности; избегавати алергене и инвазивне врсте;
- редовним одржавањем партерног зеленила и слободних површина, сузбијати и контролисати алергене и инвазивне врсте, а нарочито амброзију;
- сачувати свако постојеће вредно стабло или групацију високе вегетације;
- ако се због изградње уништи постојеће јавно зеленило, оно се мора надокнадити под посебним условима и на начин на који одређује јединица локалне самоуправе;
- прибавити сагласност надлежних институција за извођење радова који изискују евентуалну сечу одраслих, вредних примерака дендрофлоре, како би се уклањање вегетације svelo на најмању могућу меру;

- обезбедити санацију и уређење свих деградираних површина, а геолошки, грађевински и остали материјал настао приликом радова депоновати на локацији коју одреди надлежна комунална служба;
- спроводити све планиране мере заштите у акцидентним ситуацијама уз обавезу обавештавања надлежних инспекцијских служби и установа;

Уколико се током радова наиђе на геолошко-палеонтолошке или минералошко-петролошке објекте (фосили, минерали, кристали и др.), за које се претпоставља да имају својство природног добра, сходно Члану 99. Закона о заштити природе („Службени гласник РС“, број 36/09 и 88/10) извођач радова је дужан да у року од осам дана обавести надлежно Министарство, односно предузме све мере како се природно добро не би оштетило до доласка овлашћеног лица.

3.9.3. Услови и мере за заштиту културних добара

Уколико се у току извођења земљаних, грађевинских и других радова наиђе на археолошка налазишта или археолошке предмете, извођач радова је дужан да одмах, без одлагања прекине радове и о томе обавести надлежну институцију Завод за заштиту споменика културе у који ће сачинити план и програм истраживања у складу са Законом о заштити културних добара („Службени гласник РС“, број 71/94, 52/11- др.закон, 99/11- др.закон). Извођач радова је обавезан да предузме мере да се налаз не уништи и не оштети и да се сачува на месту и у полошају у коме је откривен.

3.9.4. Услови и мере заштите од елементарних и других већих непогода и услови од интереса за одбрану земље

При изградњи на предметном простору, скупом урбанистичких и грађевинских карактеристика треба задовољити потребе заштите, и то пре свега тако да се смање дејства евентуалног разарања објеката и простора. Због тога је, на овом простору обавезно обезбедити могућност примене и реализације мера заштите од елементарних и других већих непогода. У том смислу, са аспекта заштите на предметном простору биће разрађене и спроведене мере и дати параметри повредивости.

Због заштите људи, материјалних и других добара од ратних разарања, елементарних и других непогода и опасности у миру укупна реализација, то јест планирана изградња објеката мора бити извршена уз примену одговарајућих законских и других прописа, нарочито Закона о одбрани ("Службени лист СРЈ", број 88/2009).

Осим ових услова потребно је надлежној управи противпожарне полиције МУП-а Србије доставити на сагласност Главне пројекте за изградњу објеката ради провере примењености изнетих услова (у складу са Законом о заштити од пожара "Службени гласник РС", број 111/09).

Заштита од земљотреса

Ризик од повредљивости при сеизмичким разарањима може се смањити примењујући одређене принципе планирања, организације и уређења простора, у првом реду за привреду и инфраструктуру, као основне компоненте предметног простора.

Превентивне мере заштите у смислу сеизмичности подразумевају следеће:

- поштовање степена сеизмичности од око 7-8⁰ MCS приликом пројектовања, извођења или реконструкције објеката, или оног степена сеизмичности за који се посебним сеизмичким истраживањима утврди да је меродаван за планско подручје, а на основу наведеног примењују се активне и пасивне мере заштите од трусних померања,
- поштовање регулације саобраћајница и међусобне удаљености објеката,
- обезбеђење оних грађевина чија је функција нарочито важна у периоду после евентуалне катастрофе.

Ради заштите од могућег земљотреса потребна је, код изградње нових и реконструкције постојећих објеката строга примена важећих законских прописа и пројектовање и градњу објеката на сеизмичким подручјима. Обавезно је поштибање планираних урбанистичких параметара и правила уређења и грађења.

Ради заштите од потреса објекти морају бити реализовани и категорисани према Правилнику о техничким нормативима за изградњу објеката високоградње у сеизмичким подручјима („Службени лист СФРЈ“, број 31/81, 49/82, 29/83, 21/88, 52/90 и 59/90) а код пројектовања предвиђених надградњи и доградњи одредби „Правилника о техничким нормативима за санацију, ојачање и реконструкцију објеката високоградње оштећених земљотресом и реконструкцију и ревитализацију објеката високоградње („Службени лист СФРЈ“, број 52/85). Поред тога, на свим теренима са смањеном стабилношћу обавезно се спроводе посебна инжењерско - геолошка, сеизмичка и геофизичка испитивања терена на којима ће се градити поједини објекти.

Приликом утврђивања регулације саобраћајница, грађевинских линија и услова за изградњу објеката, обезбедити услове проходности у случају зарушавања објеката.

Управљање последицама од хемијских удеса

Последице хемијских удеса у току транспорта опасних материја директно утичу на величину ризика по животну средину и људе. Због тога су мере заштите које се предузимају у домену саобраћаја и пројектовања саобраћајница (у склопу пројектовања атмосферске канализације и утврђивања режима вођења саобраћаја) у функцији заштите животне средине и људи од хемијских удеса.

Заштита од удара грома

Заштита од удара грома треба да се обезбеди постављањем громобранске инсталације, која ће бити правилно и прописно распоређена, постављена и уземљена.

Заштита од пожара

Објекте реализовати у складу са Законом о заштити од пожара (“Службени гласник РС”, број 111/09, 20/15 87/18 и 87/18- др.закон), Законом о запаљивим и горивим течностима и запаљивим гасовима („Службени лист РС“ број 54/2015) и Правилника о техничким нормативима за заштиту складишта од пожара и експлозија, а све објекте изградити одговарајућу хидрантску мрежу, која је по протоку пројектовати у складу са Правилником о техничким нормативима за спољну и унутрашњу хидрантску мрежу за гашење пожара (“Службени лист СФРЈ” број 30/91).

Такође, потребно је испоштовати процедуру за Пројекте за извођење објеката који подлежу сагласности према Закону о заштити од пожара пре отпочињања поступка

за утврђивање подобности објеката за употребу ради усклађивања са осталим планским актима (Закон о планирању и изградњи ("Службени гласник РС", број 72/09, 81/09, 64/10, 24/11, 121/12, 42/13, 50/13 98/13, 132/14, 145/14, 83/18, 31/1*, 37/19- др.закон и 9/20 и 52/21) и Правилник о поступку спровођења обједињене процедуре 113/15).

Свим објектима обезбедити приступни пут за ватрогасна возила у складу са Правилником о техничким нормативима за приступне путеве окретнице и уређене платое за ватрогасна возила у близини објеката повећаног ризика од пожара, по коме најудаљенија тачка коловоза није даља од 25m од габарита објекта.

Објекте реализовати у складу са Правилником о техничким нормативима за електричне инсталације ниског напона, Правилником о техничким нормативима за заштиту објеката од атмосферског пражњења,

Системе вентилације и климатизације предвидети у складу са Правилником о техничким нормативима за вентилацију и климатизацију, Правилником о техничким нормативима за системе за одвођење дима и топлоте насталих у пожару Правилником о техничким нормативима та пројектовање и извођење завршних радова у грађевинарству. Обезбедити сигурну евакуацију конструкцијом одговарајуће отпорности на пожар, постављањем врата са одговарајућим смером и начином отварања, са одговарајућом дужином путева евакуације.

Применити одредбе Правилника о техничким нормативима за пројектовање и извођење завршних радова у грађевинарству. Електроенергетски објекти и постројења морају бити реализовани у складу са Правилником о техничким нормативима за заштиту електроенергетских постројења и уређаја од пожара ("Службени лист СФРЈ", број 87/93), Правилником о техничким нормативима за заштиту нисконапонских мрежа и припадајућих трафостаница ("Службени лист СФРЈ" број 13/78) и Правилником о изменама и допунама техничких норматива за заштиту нисконапонских мрежа и припадајућих трафостаница („Службени лист СФРЈ“, број 37/95).

Објекте реализовати у складу са техничким препорукама СРПС ТП 21;-обезбедити потребну отпорност на пожар конструкције објекта, сходно СРПС.У.Ј1.240.

Предвидети употребу материјала и опреме за које се могу обезбедити извештаји и атестна документација домаћих акредитованих лабораторија и овлашћених институција за издавање атеста.

Пројектовање и извођење громобранске инсталације за заштиту објеката од атмосферског пражњења, извршити на основу прорачунатог нивоа заштите и урадити у складу са Законом о заштити од пожара, Правилником о техничким нормативима за заштиту објеката од атмосферског пражњења и стандарда СРПС ИЕЦ 1024-1 и СРПС ИЕЦ 1024-1-1.

Уколико се предвиђа изградња гаража за путничке аутомобиле, пројектну документацију урадити у складу са Правилником о техничким захтевима за заштиту гаража за путничке аутомобиле од пожара и експлозија.

Уколико се планира гасификација реализовати објекте у складу са Правилником о техничким нормативима за пројектовање, грађење, погон и одржавање гасних котларница, Правилником о техничким нормативима за унутрашње гасне инсталације и Правилником о техничким нормативима за пројектовање и полагање

дистрибутивног гасовода од полиетиленских цеви за радни притисак до 4,0bar и другом важећом регулативом.

Уколико се предвиђа фазна изградња објеката, обезбедити да свака фаза представља техничко-економску целину.

Обезбедити сигурну евакуацију људи употребом негоривих материјала (СРПС У.Ј1.050) у обради ентеријера и избором конструкције одговарајуће отпорности на пожар, као и постављањем врата на објектима са одговарајућим смером и начином отварања.

Предвидети и друге мере заштите од пожара предвиђене важећим прописима и техничким нормативима када су у питању чување експлозивних материја, течности и гасова, начин смештаја уља и других нафтних деривата, заштита нисконапонских мрежа и припадајућих трансформаторских станица и слично.

Услови и мере обезбеђења за потребе одбране земље

На основу услова Министарства одбране који су достављени за потребе израде предметног ПДР-а (бр. 14800-4 од 07.10.2021 год.) констатује се да нема посебних услова и захтева за прилагођавање потребама одбране земље.

Регулација јавних површина и позиција грађевинских линија у односу на исту, треба да омогуће несметано функционисање свих служби у случају елементарних непогода, пожара и ратних услова. Елементи саобраћајница у смислу зависности од зарушавања и могућности прилаза објектима у фази спасавања, дефинисање могућности прилаза местима за водоснабдевање противпожарних јединица као и други значајни елементи са аспекта заштите и спасавања људи и материјалних добара су уграђени у урбанистичко решење ПДР-а.

Приликом изградње објеката са подрумима, сходно Закону о ванредним ситуацијама ("Службени гласник РС", број 111/09, 92/11) и Закону о изменама и допунама Закона о ванредним ситуацијама (Службени гласник РС, број 93/12.), над подрумским просторијама гради се ојачана плоча која може да издржи урушавање објекта. До доношења ближих прописа о начину одржавања склоништа и прилагођавања комуналних, саобраћајних и других подземних објеката потребама склањања становништва, димензионисање ојачане плоче изнад подрумских просторија вршити према тачки 59. Техничких прописа за склоништа и друге заштитне објекте ("Службени војни лист СРЈ", број 13/98) односно према члану 55. Правилника о техничким нормативима за склоништа ("Службени лист СФРЈ", број 13/98)".

3.10. ИНЖЕЊЕРСКО-ГЕОЛОШКИ УСЛОВИ

У складу са законом, приликом израде техничке документације за реализацију објеката планираних овим ПДР-ом, потребна је израда посебних геомеханичких елабората којим ће се утврдити детаљни услови терена за сваки објекат, с обзиром да на подручју обухвата нису рађена детаљна инжењерско-геолошка истраживања за потребе израде овог ПДР-а. Када је у питању изградња објеката у оквиру Плана, потребно је накнадно утврдити потребу за додатним геомеханичким истраживањима, у зависности од нивоа и обима техничке документације, као и од поседовања документације о претходно извршеним геомеханичким испитивањима тла.

За даљу израду геолошке документације неопходне за ниво израде техничке документације за изградњу појединачних објеката, а у циљу дефинисања стварних инжењерско-геолошких и хидрогеолошких услова простора обухваћеним планом,

потребно је да се, поред познатих података, обавезно изведу и допунска-наменска детаљна геотехничка испитивања терена, са изградом одговарајућег броја засека и раскопа уз извођење потребног броја истражних бушотина и испитивања извађеног језгра.

3.11. МЕРЕ ЗА ЕНЕРГЕТСКУ ЕФИКАСНОСТ ИЗГРАДЊЕ

Енергетска ефикасност поразумева примену енергетски ефикасних уређаја који имају мале губитке приликом трансформације једног вида енергије у други. Исто тако, области енергетске ефикасности припадају и обновљиви извори у оквиру потрошње енергије, односно они извори који се не прикључују на дистрибутивну електроенергетску мрежу, а користе се у сектору зградарства (биомаса, сунчева енергија). То се пре свега односи на системе грејања и хлађења простора, као и загревање санитарне воде. Основне мере за повећање о обезбеђење енергетске ефикасности се односе на правилан избор омотача зграде (кров, зидови, прозори), грејање објеката (котларница, подстаница), регулацију - положај (оријентацију) објекта и осветљење и слично.

За планирану изградњу на подручју Плана, примењивати начин пројектовања и изградње објеката са ниским степеном потрошње енергије. Основу овог начина изградње представља употреба обновљивих врста енергије (сунчева енергије, био маса) за грејање објеката у зимском периоду, односно смањење потребе за хлађењем просторија током лета спречавањем упада сунчевог зрачења. Код изградње објеката, већ у фази идејног пројекта предвидети све што је неопходно да се добије квалитетан и оптималан енергетски ефикасан објекат:

- анализирати локацију, оријентацију и облик објекта,
- применити висок ниво топлотне заштите комплетног спољашњег омотача објекта,
- искористити топлотне добитке од сунца и заштитити објекте од претераног осунчања;
- користити енергетски ефикасне системе грејања, хлађења и вентилације и комбиновати их са обновљивим изворима енергије.
- одредити оптималан волумен објекта због смањења топлотних губитака,
- приликом пројектовања груписати просторије сличних функционалних захтева и унутрашње температуре, односно помоћне просторе лоцирати на северу, а дневне на југу.
- обезбедити оптималну топлотну заштиту: правилан избор спољашњег омотача објекта, обавезна топлотна изолација крова, односно плафона према негрејаном таванском простору и пода према терену, правилан положај отвора у спољашњим зидовима, чиме се у великој мери спречавају топлотни губици у току ниских спољашњијх температура,
- приликом пројектовања посебну пажњу посветити заштити од претераног осунчања, као и прихвату сунца (зеленило, стрехе, надстрешнице, ролетне, рефлектујућа стакла и фолије, елементи унутар стакла за заштиту од сунца и усмеравања светла)

Планирану нову изградњу и реконструкцију постојећих објеката реализовати у свему у складу са нормативима датим у Правилнику о условима, садржини и начину издавања сертификата о енергетским својствима зграда ("Службени гласник РС" број 61/11) и Правилнику о енергетској ефикасности зграда ("Службени гласник РС" број 61/11).

4.0. ПРАВИЛА ГРАЂЕЊА

4.1. ОПШТА ПРАВИЛА ГРАЂЕЊА

Услови за формирање грађевинске парцеле: Планом је предвиђено спајање парцела да би се формирала једна грађевинска парцела. У каснијим фазама реализације грађевинска парцела може се делити парцелацијом до правилима утврђеног минимума. Новоформирана грађевинска парцела треба да има што правилнију геометријску форму, прилагођену терену и типу изградње. Приступ новоформиране парцеле на јавну површину може се обезбедити и преко сукорисничких површина. Промена постојеће границе парцеле може да се врши и у корист јавне површине. Може да се врши и спајање две или више постојећих парцела ради формирања грађевинске парцеле. Препарцелација није дозвољена на парцелама које су предвиђене за јавне намене, на којима се налазе споменици културе и објекти од јавног интереса, осим у случају када се предметни простор увећава и уређује.

Позиционирање објеката на грађевинској парцели: дефинише се у односу на регулациону линију (грађевинском линијом) и на границу суседних парцела, као и на основу позиције изграђених објеката, односно типологије градње. Грађевинске линије морају бити дефинисане тако да не представљају сметњу за функционисање објеката на парцели и постављање мреже и објеката инфраструктуре.

Грађевинска линија се налази на растојању од регулационе линије. Подземна грађевинска линија може се утврдити и изван габарита објекта, као и у појасу између регулационе и грађевинске линије, ако то не представља сметњу у функционисању објекта или инфраструктурне и саобраћајне мреже.

Висина објекта је: на релативно равном терену - растојање од меродавне коте терена до коте слемена; на стрмом терену са нагибом према улици (навише) - растојање од меродавне коте терена до коте слемена; на стрмом терену са нагибом од улице (наниже) - растојање од коте нивелете пута до коте слемена. *Меродавна кота терена* (нулта тачка објекта) је најнижа тачка пресека вертикалне фасадне равни објекта и планираног уређеног терена. *Планирани уређени терен* представља природни терен пре изградње уз дозвољену интервенцију на терену (могућност модификације терена у односу на постојећи терен) до мах 0,90 m, која се регулише нивелацијом терена. За веће објекте и сложене структуре, меродавна кота терена се утврђује за сваку дилатацију.

Кота приземља објеката одређује се у односу на коту нивелете јавног/приступног пута, односно према нултој коти објекта, и то: кота приземља нових објеката на равном терену не може бити нижа од коте нивелете јавног/приступног пута; кота приземља може бити највише 1,60 m виша од нулте коте; за објекте на стрмом терену са нагибом од улице (наниже), кота приземља може бити највише 1,60 m нижа од коте нивелете јавног пута; за објекте који у приземљу имају нестамбену намену, кота приземља може бити максимално 0,30 m виша од коте тротоара (денивелација се савладава унутар објекта).

Испади на објекту (хоризонтална пројекција испада) не могу прелазити регулациону линију, односно грађевинску линију више од 1,2m.

Испади грађевинских елемената на нивоу приземља могу прећи грађевинску, (рачунајући од основног габарита објекта до хоризонталне пројекције испада), и то: транспарентне браварске конзолне надстрешнице у зони приземне етаже – 2,0m по

целој ширини објекта са висином изнад 4,0m; платнене надстрешнице са масивном браварском конструкцијом – 1,0m од спољне ивице тротоара на висини изнад 4,0m; конзолне рекламе - 1,20 m на висини изнад 4,0m.

Испади грађевинских елемената (еркери, дократи, балкони, улазне надстрешнице са и без стубова, надстрешнице и сл.) на нивоу првог спрата могу да пређу грађевинску линију (рачунајући од основног габарита објекта до хоризонталне пројекције испада), и то: на делу објекта према предњем дворишту - 1,20 m, али укупна површина грађевинских елемената не може прећи 50% уличне фасаде изнад приземља; на делу објекта према бочном дворишту претежно северне оријентације (најмањег растојања од 1,50 m) - 0,60 m, али укупна површина грађевинских елемената не може прећи 30% бочне фасаде изнад приземља; на делу објекта према бочном дворишту претежно јужне оријентације (најмањег растојања од 2,50 m) - 0,90 m, али укупна површина грађевинских елемената не може прећи 30% бочне фасаде изнад приземља; на делу објекта према задњем дворишту (најмањег растојања од задње линије суседне грађевинске парцеле од 5,0 m) - 1,20 m, али укупна површина грађевинских елемената не може прећи 30% задње фасаде изнад приземља.

Отворене спољне степенице могу се постављати на објекат (предњи део) ако је грађевинска линија 3,0m увучена у односу на регулациону линију и ако савлађују висину до 0,9m. Отворене спољне степенице које савлађују висину преко 0,9m улазе у габарит објекта. Отворене спољне степенице које се постављају на бочни или задњи део објекта не могу ометати пролаз и друге функције дворишта.

Грађевински елементи испод коте тротоара (подрумска етажа) – не могу прећи регулациону линију Стопе темеља не могу прелазити границу суседне парцеле, осим уз сагласност власника или корисника парцеле.

Висина надзетка стамбене поткровне етаже износи највише 1,8m, рачунајући од коте пода најниже поткровне етаже до тачке прелома вертикалне фасадне равни и косине крова. *Поткровље* је свака етажа под кровном косином (у зависности од нагиба кровних равни може се формирати више ових етажа), са или без надзетка, која на једном свом делу има чисту висину до таванице.

Ограђивање грађевинске парцеле може се вршити зиданом оградом до висине од 0,90 m (рачунајући од коте тротоара) или транспарентном оградом до висине од 1,40 m. Зидане и друге врсте ограда постављају се на регулациону линију тако да ограда, стубови ограде и капије буду на грађевинској парцели која се ограђује. Врата и капије на уличној оградни не могу се отворати ван регулационе линије.

Зидана нетранспарентна ограда између парцела подиже се до висине 1,4m уз сагласност суседа, тако да стубови ограде буду на земљишту власника ограде. Суседне грађевинске парцеле могу се ограђивати живом зеленом оградом која се сади у осовини границе грађевинске парцеле, или транспарентном оградом до висине од 1,4m, која се поставља тако да стубови ограде буду на земљишту власника ограде.

Грађевинска парцела се може преграђивати у функционалне целине (стамбени део, економски део, економски приступ, стамбени приступ, туристички приступ сл.), с тим да висина унутрашње ограде не може бити већа од висине спољне ограде.

Одводњавање површинских вода са парцеле врши се слободним падом према риголама, односно према улици, са најмањим падом од 1,5%. Површинске воде са једне грађевинске парцеле не могу се усмеравати према другој парцели.

Површинске и друге отпадне воде из економског дворишта одводе се регулисано до ђубришне јаме.

Архитектонско обликовање: Изградња и реконструкција објеката треба да допринесе квалитету, препознатљивости и јединствености предела. При томе, треба максимално користити обликовне, пропорцијске, микроурбанистичке и остале елементе локалног градитељског наслеђа (кроз реминесценцију на архитектуру народног градитељства у модерном архитектонском изразу, али и кроз коришћење традиционалног склопа и начина уређења парцеле). Подразумева се коришћење локалних природних материјала за обраду фасада (малтерисање и бојење у бело; облагање зидова и тремова дрветом; облагање подрумских и сутеренских делова и сокли каменом и сл), прозора (дрвени капци и сл), кровова (кровни покривач од камене или дрвене шиндре и сл), отворених површина (камене плоче, гранитне коцке, растер елементи и озелењавање, а што мање бетонирања, асфалтирања и савременог попличавања) и др. Максимално користити еколошки прихватљиве грађевинске материјале и могућности локације за биоклиматско пројектовање објеката.

Услови заштите суседних објеката, животне средине и други услови: У току извођења радова и при експлоатацији, водити рачуна о техничким и еколошким условима на суседним парцелама (према техничким и другим нормативима за одређену врсту објекта), као и о безбедности објеката изграђених на њима (при ископу темеља, одводњавању површинске воде, гаражирању возила, изношењу шута, смећа и др.). Услови заштите животне средине, санитарни и хигијенски услови (емисија буке, аеро и других врста загађења), услови заштите од пожара, геомеханички, хидрогеолошки и други безбедносни услови, у складу су са одговарајућим прописима и нормативима и позитивном законском регулативом која дефинише утицај објекта и делатности на животну средину.

Стандард приступачности и енергетска ефикасност: Несметано кретање особа са посебним потребама, деце и старијих особа мора бити обезбеђено за остале објекте за јавно коришћење, у складу са прописима и нормативима из ове области. Сви објекти у зависности од врсте и намене, морају бити пројектовани, изграђени, коришћени и одржавани на начин којим се обезбеђују позитивном законском регулативом прописана енергетска својства објекта.

4.1.1. Правила парцелације

Овим планом утврђује се парцелација земљишта за јавне намене и остале намена на грађевинском земљишту.

Планиране парцеле јавних и осталих намена приказане су на графичком прилогу број 2: "Планирана намена и план препарцелације".

Ознака грађ. парц.	Намена	Састоји се од катастарских парцела		Катастарска општина	Површина
		целе катастарске парцеле	делови катастарских парцела		
ГП1	Стамбено туристички комплекс	1/39 1/38		Кремна	3,02ha

4.1.2. Урбанистички показатељи

Није дозвољено градити надстрешнице над паркинг местима унутар парцела у простору између грађевинске и регулационе линије.

Поткровни простор не сме излазити ван габарита објекта.

Максимални нагиб крова је 45°.

Није дозвољена изградња мансарди типа „капе“ са препустима.

Минимална комунална опремљености грађевинске парцеле за све типичне целине је: електрична енергија, ТК инсталације, водовод, канализација.

4.1.3. Паркирање на парцели

Потребе корисника за паркирање возила, за планиране објекте, решавати у оквиру припадајућих парцела: у гаражи у склопу објекта или на отвореном паркингу на слободном делу парцеле.

При пројектовању гаража придржавати се важећих прописа, стандарда и норматива за изградњу ове врсте објеката.

Уколико се у гараже планира приступ возила коришћењем ауто-лифта, унутрашње димензије платформе ауто-лифта морају бити минимално 5.5x2.5m. У лифт се мора улазити и излазити ходом унапред.

Гараже у којима се смештају само путнички аутомобили планирати са светлом висином већом или једнаком од 2,2m.

Број саобраћајних трака на улазу/излазу из гараже ускладити са Правилником о техничким захтевима за заштиту гаража за путничке аутомобиле од пожара и експлозија („Службени лист СЦГ“, број 31/2005).

При пројектовању отворених паркинга придржавати се важећих закона, прописа, стандарда и норматива из ове области.

Места за смештај возила и простор за маневрисање приликом уласка/изласка возила (гаража или отворени паркинг простор), у зависности од угла паркирања (30°, 45°, 60° и 90°) и у зависности од бочних препрека (стубови, зидови, возила, гаражни механизми), димензионисати према нормативима, и то за управна паркинг (гаражна) места за путничке аутомобиле:

- за гаражни бокс: димензије не мање од 2,7m x 5,5m;
- за паркинг (гаражна) места са једностраном препреком: димензије не мање од 2,4m x 4,8m;
- за паркинг (гаражна) места са двостраном препреком: димензије не мање од 2,5m x 4,8m;
- за паркинг (гаражна) места без бочних препрека: димензије не мање од 2,3m x 4,8m.

Минимално место за подужно паркирање аутомобила износи 5,5 x 2,0 m. Димензије паркинг места код косог паркирања дате су у следећој табели:

Табела број 3: Димензије паркинг места код косог паркирања

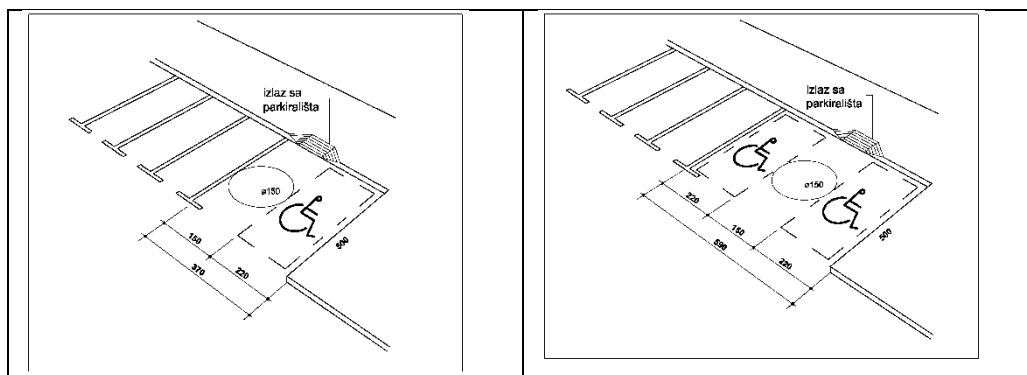
Тип возила	α_0	A	B
Путнички аутомобил	30	4,30	2,20
	45	5,00	2,30
	60	5,30	2,30

За возила особа са посебним потребама, приликом планирања јавних паркинг простора и гаража, обезбедити минимум 5% паркинг места од укупног расположивог броја.

Максимални нагиб паркинг места и простора за маневрисање возила износи 5%.

Паркинг просторе на парцели уредити са адекватним дрворедима и травнатим површинама. Саднице дрвећа садити у отворе минималне ширине 0.75m, покривене решеткама у нивоу површине за паркирање.

За возила особа са посебним потребама у складу са Правилником о техничким стандардима планирања, пројектовања и изградње објекта којима се осигурава несметано кретање и приступ особама са инвалидитетом, деци и старима („Службени гласник РС“, број 22/2015), обезбедити минимум 5% паркинг места од укупног расположивог броја у оквиру гараже или паркинга, мин. ширине 3,7m, што ближе улазу - излазу, лифту и сл. Место за паркирање за два аутомобила које се налази у низу паркиралишних места управно на тротоар је најмање величине 5,9m x 5,0m, са међупростором од 1,5m. Потребно је и прописно обележити ова паркинг места и поштовати све условљености у складу са наведеним правилником.



Слика 5. Паркинг места за особе са инвалидитетом

4.1.4. Услови и могућности фазне реализације

Планом је омогућена фазна реализација. До комплетне реализације планиране инфраструктуре свака фаза изградње мора да прати претходну изградњу и повећање капацитета инфраструктуре.

Такође је могућа фазна реализација изградње на парцели. Све етапе-фазе реализације морају бити дефинисане у пројектној документацији. Омогућити функционисање сваке фазе независно од реализације следеће и да се обавезе из једне фазе не преносе у другу. У првој фази реализације и у свакој следећој посматрано кумулативно са предходном фазом морају се обезбедити прописани услови за паркирање, озелењавање и уређење слободних површина парцеле.

4.2. ПРАВИЛА ГРАЂЕЊА ЗА ОБЈЕКТЕ И ПОВРШИНЕ

Грађевинска парцела за изградњу стамбено туристичог комплекса формира се од постојећих к.п. 1/37 и 1/38, КО Кремна. Укупна површина парцеле износи 30.204,00m² са фронтом према некатегорисаном општинском путу од око 100m

На предметној грађевинској парцели планирана је изградња **стамбено туристичког** комплекса који се састоји од више објеката.

Компатибилни садржаји и врсте објеката: Становање, компатибилне јавне и услужне намене (објекти у функцији заштићених подручја, јавне службе и сервиси од интереса за туризам), хотели, пансиони и други комплементарни садржаји туристичке супраструктуре (изложбени простори, простори за информисање, предах, снабдевање, рекреацију, едукацију и забаву туриста).

Врста и намена објеката чија је изградња забрањена: Све делатности које угрожавају основну намену и животну средину негативним утицајима (бука, вибрације, гасови, мириси, отпадне воде и друга штетна дејства).

Услови за формирање грађевинске парцеле: Овим планом предвиђено је формирање једне грађевинске парцеле. Даљом фазом реализације могуће се да се парцела увећава или дели према просторним могућностима, у циљу прилагођавања величине парцеле у складу са прописима и одговарајућим техничким нормативима за конкретну туристичку намену, односно потребним условима за одговарајућу врсту и категорију туристичког смештаја. За просторе нове изградње и реконструкције, при формирању парцеле, обавезно се обезбеђује нормативни однос површине парцеле и смештајног капацитета од минимум 80 m²/лежају. Минимална величина грађевинске парцеле: етно-насеље – 10.000 m²; хотел/мотел – 3.000 m²; апартмански блок/пансион – 2.000 m²; остали објекти туристичког смештаја (самостално, или мешовито са наменом становања, у оквиру стамбеног дела дворишта) и остали угоститељски објекти – 1.000 m². Најмања ширина грађевинске парцеле - 20 m.

Положај објеката у односу на регулациону линију: Минимално растојање између грађевинске и регулационе линије је 7 m. Грађевинска линија пратећег објекта не може да буде испред грађевинске линије основног објекта на парцели.

Положај објеката у односу на границе грађевинске парцеле: Најмање дозвољено растојање габарита објекта и границе бочне суседне грађевинске парцеле, износи - за слободностојећи објекат - 5,0 m.

Међусобна удаљеност објеката: Минимална међусобна удаљеност објеката (слободностојећих или у прекинутом низу) на истој или на суседним грађевинским парцелама, износи половину висине вишег објекта, а не мање од 5,0 m, уз задовољавање противпожарног услова. За изграђене објекте чија међусобна удаљеност износи мање од 5,0 m, у случају реконструкције не могу се на суседним странама предвиђати наспрамни отвори за осветљавање смештајних и стамбених просторија. Слободностојећи објекат не може заклањати директно осунчање другом објекту више од половине трајања директног осунчања.

Урбанистички параметри: Код израчунавања урбанистичких параметара на грађевинској парцели, узимају се у обзир сви објекти на парцели. За грађевинске парцеле се утврђује максимални индекс заузетости до 40% или максимални индекс изграђености 0.7. Минимални проценат уређеног зеленила на парцели износи 20% површине парцеле. Отворени терени за рекреацију не улазе у проценат уређеног зеленила.

Спратност и висина објеката: Максимална спратност нових објеката стамбеног и туристичког смештаја и угоститељства на парцели је П+1+2Пк или П+2+Пк због великог нагиба а у циљу формирања реперних објеката, ради постизања визуелног

композиционог акцента. Одступање у односу на дефинисану спратност (до изузетне максималне спратности и висине), а у циљу висинског акцентовања делова објеката, дозвољено је на максимално 15% површине основе свих објеката у грађевинском комплексу. Максимална спратност пратећих објеката на парцели је П+Пк (максимална висина = 7,0 m). Могућа је изградња подрумских или сутеренских просторија, уколико не постоје сметње геомеханичке и хидрогеолошке природе. Сутеренска етажа је делимично укопана етажа, на којој је до 50% обима, испод коте постојећег терена. Подрумска етажа је подземна етажа на којој је до 90% обима испод коте постојећег терена

Услови за изградњу других објеката на грађевинској парцели: Могућа је изградња више објеката основне и допунске намене на парцели. Дозвољена је и изградња пратећих објеката у функцији основних објеката на парцели, архитектонски усклађених са њима.

Услови и начин обезбеђивања приступа парцели и паркирања возила: грађевинска парцела има излаз на јавну површину (саобраћајницу), непосредно или преко приступног пута. Приступ на јавну саобраћајну површину мора бити такав да се не угрози одвијање саобраћаја на њој. Могуће је остварити више приступа на грађевинску парцелу (јавни, службени и др.). Простор за паркирање у оквиру грађевинске парцеле (а изван површине јавног пута), мора да има функционалну везу са приступном саобраћајницом. На овом простору се обезбеђује паркирање возила: за сопствене потребе власника објеката на парцели, за потребе корисника смештајног капацитета реализованог на парцели, за потребе угоститељских и других (услужних, јавних или стамбених) објеката на парцели. Паркирање на парцели се може реализовати на отвореном паркингу и у гаражи (затвореној или делимично отвореној, потпуно или делимично укопаној). Осим путничких возила, на парцели је могуће обезбедити и паркирање минибуса, аутобуса и других возила за потребе организованог туристичког превоза. Потребан број паркинг места нормирати у складу са категоријом туристичког објекта (на основу *Правилника о стандардима за категоризацију угоститељских објеката за смештај*, „Службени гласник РС”, број 83/16 и 30/17), односно према претходно утврђеном стандарду за одговарајућу намену, али не мање од **једног паркинг места по јединици смештајног капацитета**, односно једног паркинг места на 80 m² корисне површине објекта.

5.0. СПРОВОЂЕЊЕ ПЛАНА

5.1. СМЕРНИЦЕ ЗА СПРОВОЂЕЊЕ ПЛАНА

У складу са Законом о планирању и изградњи („Службени гласник РС”, број 72/09, 81/09, 64/10-УС, 24/11, 121/12, 42/13 и 50/13, 98/13, 132/14, 145/14, 83/18 и 31/19 и 37/2019 – др.закон и 9/20 и 52/21), овај План детаљне регулације се спроводи на следећи начин: непосредно, у складу са правилима уређења и грађења и представља правни и плански основ за издавање Информације о локацији, Локацијских услова. Такође, предметни ПДР представља основ за формирање грађевинских парцела и директно се спроводи без израде пројекта парцелације или препарцелације. На основу предложене парцелације формиране овим ПДР-ом, дефинисане аналитичко-геодетским тачкама. Грађевинске парцеле се формирају израдом геодетских елабората и спровођењем у надлежним службама Катастра непокретности РГЗ.

Саставни део Плана детаљне регулације су и:

ГРАФИЧКИ ПРИЛОЗИ

0.	<u>ДИСПОЗИЦИЈА ЛОКАЦИЈЕ И ИЗВОД ИЗ ПЛАНА</u>	1: 500
1.	<u>КАТАСТАСКО ТОПОГРАФСКА ПОДЛОГА СА ГРАНИЦОМ ПЛАНА</u>	1: 500
2.	<u>ПЛАНИРАНА НАМЕНА ПОВРШИНА И ПРЕПАРЦЕЛАЦИЈА ЈАВНОГ И ОСТАЛОГ ЗЕМЉИШТА</u>	1: 500
3.	<u>ПЛАНИРАНИ САОБРАЋАЈ, РЕГУЛАЦИЈА и НИВЕЛАЦИЈЕ</u>	1: 500
4.	<u>СИНХРОН ПЛАН и уређење комплекса</u>	1: 500

ДОКУМЕНТАЦИЈА:

ОДЛУКА О ИЗРАДИ ПЛАНА ДЕТАЉНЕ РЕГУЛАЦИЈЕ
УСЛОВИ ЈКП И ОСТАЛИХ ИНСТИТУЦИЈА
ИЗВЕШТАЈИ О СТРУЧНОЈ КОНТРОЛИ
РЕГИСТРАЦИЈА ЈУГИНУС ДОО И ЛИЦЕНЦА ОДГОВОРНОГ УРБАНИСТЕ

Овај План детаљне регулације ступа на снагу осмог дана од дана објављивања у „Службеном листу Града Ужица“

Република Србија
ГРАД УЖИЦЕ
СКУПШТИНА ГРАДА УЖИЦА

Број:350-108/2021

Дана 11.02.2022.

Град Ужице,

ПРЕДСЕДНИК СКУПШТИНЕ ГРАДА

Бранислав Митровић

ГРАФИЧКИ ПРИЛОЗИ

ДОКУМЕНТАЦИЈА:

- ОДЛУКА О ИЗРАДИ ПЛАНА ДЕТАЉНЕ РЕГУЛАЦИЈЕ
- УСЛОВИ ЈКП И ОСТАЛИХ ИНСТИТУЦИЈА
- ИЗВЕШТАЈИ О СТРУЧНОЈ КОНТРОЛИ
- РЕГИСТРАЦИЈА ЈУГИНУС ДОО И ЛИЦЕНЦА ОДГОВОРНОГ УРБАНИСТЕ

УСЛОВИ ЈКП И ОСТАЛИХ ИНСТИТУЦИЈА

**РЕГИСТРАЦИЈА ЈУГИНУС ДОО И ЛИЦЕНЦА ОДГОВОРНОГ
УРБАНИСТЕ**

ИЗЈАВА ОДГОВОРНОГ УРБАНИСТЕ

На основу члана 37., став 3, Закона о планирању и изградњи („Службени гласник РС“, бр. 72/09, 81/09-испр., 64/10-одлука УС, 24/11, 121/12, 42/13- одлука УС, 50/13-одлука УС, 98/13- одлука УС, 132/14, 145/14, 83/18, 31/19 и 37/19 И 9/20) и члана 27. Правилника о садржини, начину и поступку израде докумената просторног и урбанистичког планирања („Службени гласник РС“, бр. 32/19)

ИЗЈАВЉУЈЕМ

да је

**Плана детаљне регулације стамбено туристичког комплекса
„Калуђерске баре - југ“ Кремна, Град Ужице**

урађен у складу са Законом о планирању и изградњи и прописима донетим на основу овог закона као и Просторним планом Града Ужица („Сл. лист Града Ужица“ бр. 22/2010) и Просторним планом подручја посебне намене Парка природе „Шарган – Мокра Гора“ („Службени гласник РС“, број 31/21)

Одговорни урбаниста: **Валентина Јанковић, дипл.инж.арх**

Број лиценце: **200 0667 04**

Печат: Потпис: