

ЛЕГЕНДА

ГРАНИЦЕ

- граница плана генералне регулације
- граница катастарске општине
- граница грађевинског подручја
- грађевинско земљиште изван граница грађевинског подручја

ЗАШТИТА ПРИРОДНИХ ДОБАРА

- Дво природног добра «Гискура река» - «Бетине» (покреут посушав заштите)

ЗАШТИТА КУЛТУРНИХ ДОБАРА

- Културна добра која уживају претходну заштиту
1. локалитет Чапљина
 2. локалитет Градина
 3. локалитет Цимија
 4. локалитет Турско гробље
 5. домаћинство Велибора Гардића
 6. домаћинство Цмиљана Боровић (удале Петрић)
 7. споменик-часма из I светског рата на Поповој води
 8. споменик крајпуташ Милосаву Прњевичу
 9. споменици Драгошу Дуђићу и Желимиру Ђурићу
 10. Партизанска колона

ГРАЂЕВИНСКО ЗЕМЉИШТЕ

ГРАЂЕВИНСКО ЗЕМЉИШТЕ ЗА ЈАВНЕ НАМЕНЕ

- Јавни објекти
- J5 основно образовање
 - J4 предшколско образовање
 - J11 пошта
- Јавно зеленило
- заштитно зеленило
 - спорт и рекреација
- Кооперативни објекти
- Енергетски објекти
 - Трансформачна ЗСНВ
- Објекти водоснабдевне инфраструктуре
- Црна станица
 - Резервоар за воду
- Кооперативне површине
- Конзервирано гробље
- Саобраћајна инфраструктура
- Саобраћајнице
 - Коридор магистралне железнице Београд-Бар
 - Пруга у употребу

ГРАЂЕВИНСКО ЗЕМЉИШТЕ ЗА ОСТАЛЕ НАМЕНЕ

- Парковно стамовање у грађевинском подручју
- Парковно стамовање ван грађевинског подручја
- Викенд стамовање
- Комерцијалне делатности Ц1: - трговина, занатство и услуге, пословање
- Комерцијалне делатности Ц2: - трговина на мало, чисто занатство и услуге, пословање
- Секундарне делатности С1: - индустријско-производња, грађевинарство, провад. занатство, складовиште и веллеродни центри
- Секундарне делатности С2: - грађевинарство, провадско занатство, складовиште и веллеродни центри
- Саобраћајни објекти
- Станица за снабдевање горивом
- Заштитене, неупотребене површине

ВОДНО ЗЕМЉИШТЕ

- Река
- Поток

ШУМСКО ЗЕМЉИШТЕ

- Шумско земљиште у посебном режиму заштите
- Шума
- Шума са функцијом рекреативног коришћења
- Шума са заштитном функцијом

ПОЉОПРИВРЕДНО ЗЕМЉИШТЕ

- Пољопривредно земљиште

ДОПУНСКА НАМЕНА

- Парковно
- Комерцијални садржаји
- Комерцијални садржаји Ц1: - трговина, занатство и услуге, пословање
- Комерцијални садржаји Ц2: - трговина на мало, чисто занатство и услуге, пословање

ПРОДУЦИЈА

- Секундарне делатности С1: - индустријско-производња, грађевинарство, провад. занатство, складовиште и веллеродни центри
- Секундарне делатности С2: - грађевинарство, провадско занатство, складовиште и веллеродни центри

ПРАТЕЋА НАМЕНА

- Комерцијални садржаји
- Комерцијални садржаји Ц1: - трговина, занатство и услуге, пословање
- Комерцијални садржаји Ц2: - трговина на мало, чисто занатство и услуге, пословање

РЕКРЕАЦИЈА

- Спортско-рекреативни простори и површине

УСЛОВИ УРЕЂЕЊА ГРАЂЕВИНСКОГ ЗЕМЉИШТА

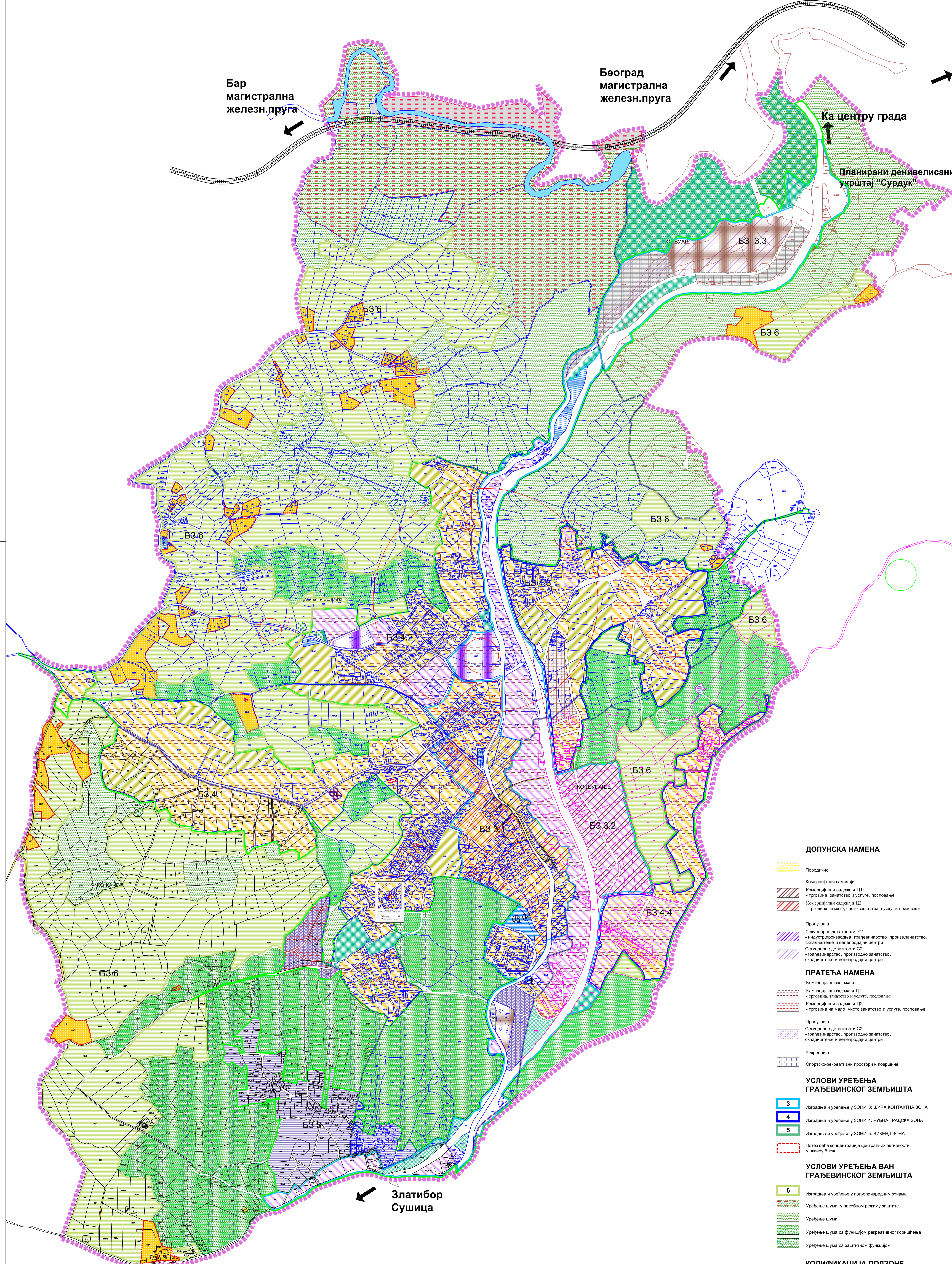
- 3. Изградња и уређење у ЗОНИ 3: ШИРА КОНТАКТНА ЗОНА
- 4. Изградња и уређење у ЗОНИ 4: РУБНА ГРАДСКА ЗОНА
- 5. Изградња и уређење у ЗОНИ 5: ВИКЕНД ЗОНА
- Понека веће концентрације централних активности у оквиру блока

УСЛОВИ УРЕЂЕЊА ВАН ГРАЂЕВИНСКОГ ЗЕМЉИШТА

- 6. Изградња и уређење у пољопривредним зонама
- Уређење шума у посебном режиму заштите
- Уређење шума
- Уређење шума са функцијом рекреативног коришћења
- Уређење шума са заштитном функцијом

КОДИФИКАЦИЈА ПОДЗОНЕ

- B3 3.1. B3 Основна просторне целине
- 3.6. Блок зоне у којој важе одређени услови уређења
- 1. Регион блок зоне



Наручилац израде плана

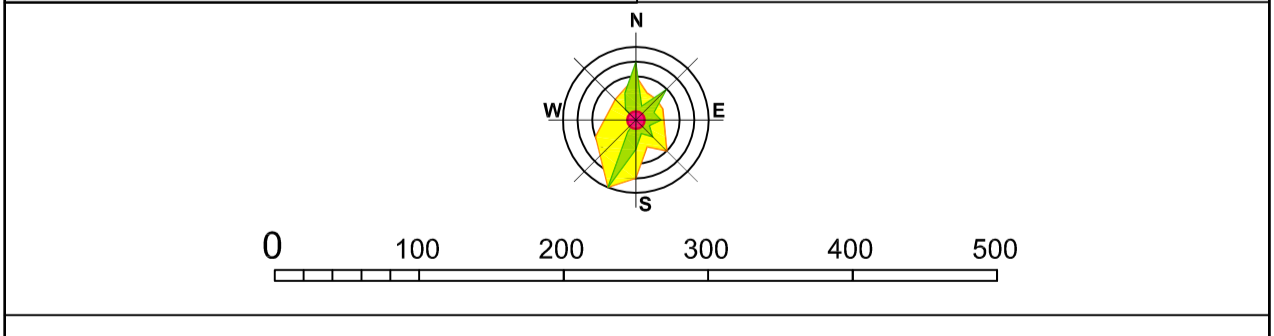
ГРАД УЖИЦЕ

Назив урбанистичког плана
ИЗМЕНА И ДОПУНА ПЛАНА ГЕНЕРАЛНЕ РЕГУЛАЦИЈЕ "БЕЛА ЗЕМЉА"

Назив грађевинског прилога

ПОДЕЛА НА УРБАНИСТИЧКЕ ЗОНЕ И ПОДЗОНЕ

Број грађевинског прилога: 4 Величина: 1 : 5 000



Носилац израде Плана

ГРАД УЖИЦЕ
ГРАДСКА УПРАВА ЗА УРБАНИЗАМ, ИЗГРАДЊУ И ИМОВИНСКО-ПРАВНЕ ПОСЛОВЕ

Правно лице које је израдило план

Јавно предузеће
ДИРЕКЦИЈА ЗА ИЗГРАДЊУ са п.о. - УЖИЦЕ
Вукоје Димића 1-3, 31 000 Ужице, тел: (031) 517-019, 516-883, 521-326, 519-141
www.pzu.com.dz@izgradnja.gov.rs, e-mail: dz@izgradnja.gov.rs, dz@izgradnja.gov.rs

Одговорни урбаниста	Печат правног лица које је израдило план
НЕВЕНКА ПЕТРОВИЋ, дипл. инж. арх. лиценца бр. 200 0047 03	Директор НИКОЛА МАКСИМОВИЋ, дипл. инж. маш.
	Председник Саопштинске

ГРАД УЖИЦЕ
СКОПШТИНА ГРАДА
I број 350-51/16 од 31.08.2016г.

БРАНИСЛАВ МИТРОВИЋ, проф. информатике