




ЛЕГЕНДА
ГРАНИЦЕ

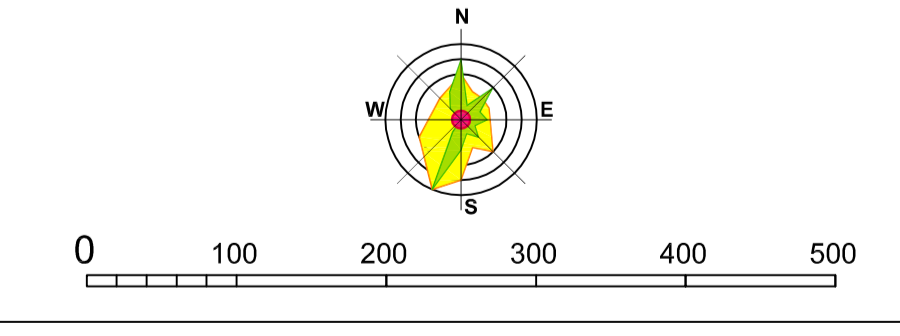
-  Граница Плана генералне регулације
-  Граница катастарске општине
-  Постојећа граница грађевинског подручја
-  Нова граница грађевинског подручја
-  Грађевинско земљиште изван граница грађевинског подручја


Наручилац израде плана: **ГРАД УЖИЦЕ**


Назив урбанистичког плана: **ИЗМЕНА И ДОПУНА ПЛАНА ГЕНЕРАЛНЕ РЕГУЛАЦИЈЕ "БЕЛА ЗЕМЉА"**

Назив графичког прилога: **КАТАСТАРСКО ТОПОГРАФСКИ ПЛАН СА ГРАНИЦАМ ПЛАНСКОГ ОБУХВАТА И ГРАЂЕВИНСКОГ ПОДРУЧЈА**

Број графичког прилога: **1** Размера: **1 : 5 000**



Носилац израде Плана:
 **ГРАД УЖИЦЕ**
ГРАДСКА УПРАВА ЗА УРБАНИЗАМ, ИЗГРАДЊУ И ИМОВИНСКО-ПРАВНЕ ПОСЛОВЕ

Правно лице које је израдило план:
 **ДИРЕКЦИЈА ЗА ИЗГРАДЊУ** са п.о. - **УЖИЦЕ**
Булевар Дабача 1-3, 31 000 Ужице, тел: (031) 517-919, 516-893, 521-328, 519-141
web: <http://www.direkcijaue.rs>, e-mail: office@direkcijaue.rs, факс: 031 519-896

Одговорни урбаниста: НЕВЕНКА ПЕТРОВИЋ, дипл.инж.арх. лиценца бр. 200 0047 03	Печат правног лица које је израдило план: НИКОЛА МАКСИМОВИЋ, дипл.инж.маш. Председник Скупштине
--	---

ГРАДА УЖИЦА СКУПШТИНА ГРАДА Број 350-51/16 од 31.08.2016г.	БРАНИСЛАВ МИТРОВИЋ, проф.информатике
--	--------------------------------------