

ГРАД УЖИЦЕ

Градска управа за инфраструктуру и развој

VIII Број 404-185/18

23.08.2018. године

У ж и ц е

На основу члана 63. став 1. Закона о јавним набавкама («Службени гласник РС» број 124/2012, 14/2015 и 68/2015), Комисија за јавну набавку образована Решењем број VIII број 404-185/18 од 01.08.2018. године, даје следеће

ПОЈАШЊЕЊЕ У ВЕЗИ СА ПРИПРЕМАЊЕМ ПОНУДЕ
За јавну набавку (радови) VIII број 404-185/18
„Радови на реконструкцији старе школе „Алекса Дејовић“ у Севојну
“

ПИТАЊЕ: „Да ли одговорни извођач радова може да поседује лиценцу 830, јер за ове радове важи иста“?

ОДГОВОР: . Одговорни извођач не може да поседује лиценцу 830, већ је неопходно да поседује лиценце наведене у конкурсној документацији.

ПИТАЊЕ: „Можете ли нам послати шеме столарије“

ОДГОВОР: Тражене шеме се налазе на крају појашњења у прилогу.

ПИТАЊЕ: „У предмеру и предрачуна на страни 96. Налази се позиција А2, која се односи на инсталације аутоматске дојаве пожара, а на страни 102. се налази позиција F, која се такође односи на инсталације дојаве пожара. Молимо вас да нам разјасните да ли се даје понуда за обе позиције или само за једну и коју“.

ОДГОВОР: Грешком је дошло до дуплирања предмера за исту врсту радова, тако да ће Наручилац кроз измене конкурсне документације избрисати позицију А2 , и потребно је дати понуду само за једну позицију, F.

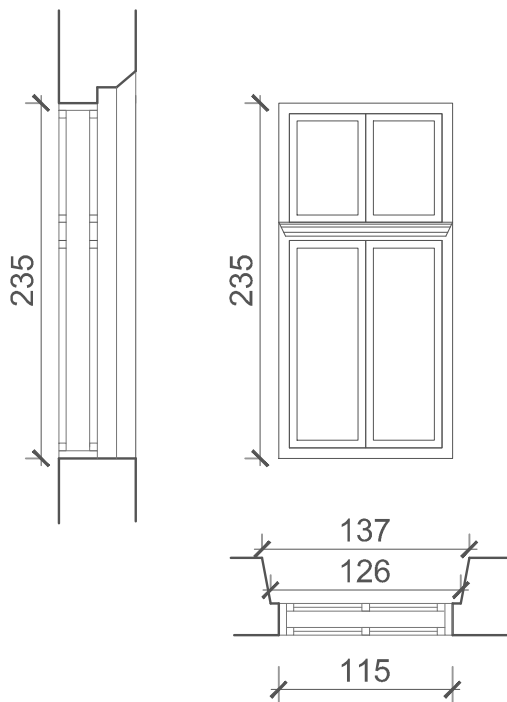
Комисија за јавну набавку

Заменик председника комисије
Славиша Пројевић



Прилог појашњења - шема столарије.

ПРОЗОРИ



ЗИДАРСКА МЕРА

115/ 235 m

ДИМЕНЗИЈЕ ПРОЗОРА

115/ 235 cm

КОЛИЧИНА

18

ОПИС

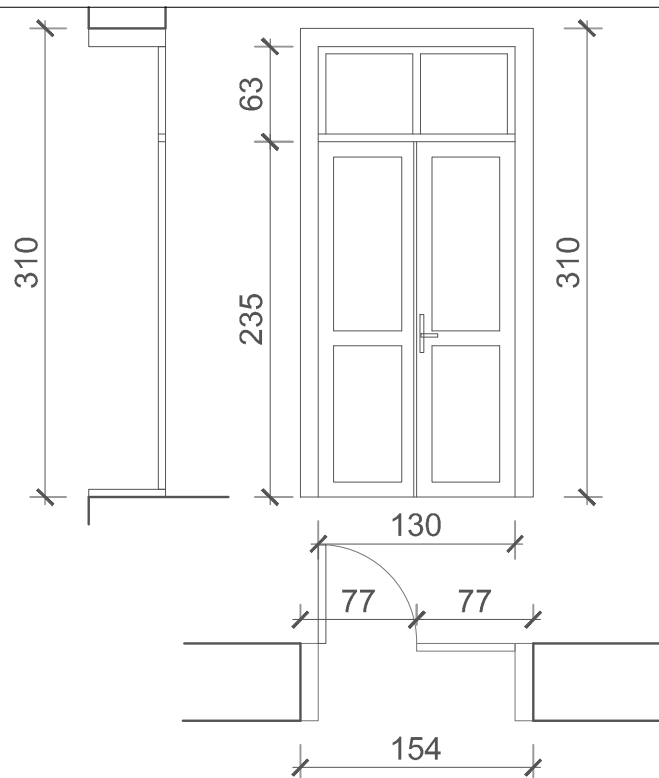
Прозори се израђује по угледу на постојеће, по изгледу, величини и положају шпросни. Направљени су од квалитетног дрвета с/ј (смрча/јела), чија влажност не сме прећи 10% (+2%). Крила се застакљују термоизолационим нискоемисионим стаклом 4+18+4+18+4, пуњеним аргоном са максималним $U_g < 1.5 W/m^2K$. Оков је квалитетан (Roto, Масо, АGB или одговарајући тог квалитета), окретно-нагибни, са две дихтунг гуме и алуминијумским окапницама на доњем делу крила и штоку.

Прозори су двокрилни, дводелни, једноструки са штоком ширине 12cm. Крила прозора се отварају по вертикалној оси.

Сва столарија се површински штити премазивањем акрилним премазима 3 пута у белој боји.

Парапетске даске су од медијапана дебљине 25mm, које се боје у белу боју полиуретанским фарбама.

УЛАЗНА ВРАТА



ЗИДАРСКА МЕРА

154/ 310 cm

ДИМЕНЗИЈЕ ВРАТА

130/ 235+ 63 cm

КОЛИЧИНА

1

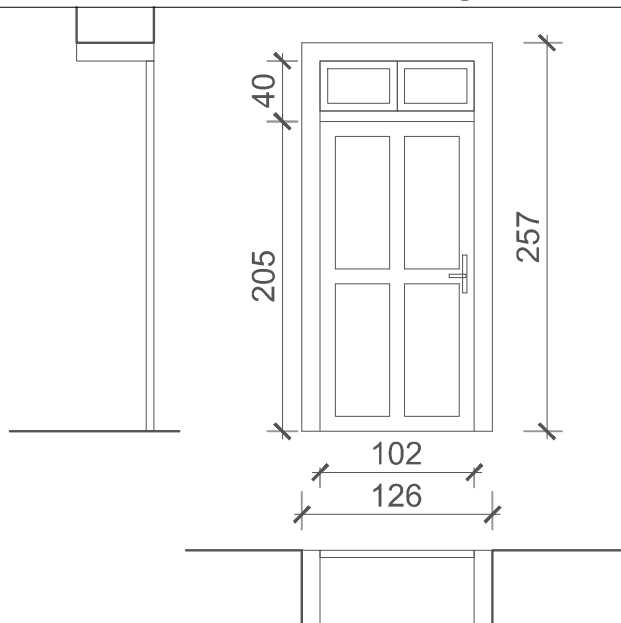
ОПИС

Главна улазна врата се израђује по угледу на постојеће. Направљени су од квалитетног дрвета с/ј (смрча/јела), чија влажност не сме прећи 10% (+-2%). Кутија код главних врата је ширине зида, 50 cm. Врата су двокрилна, дводелна- горњи део се отвара на вентус. Надсветло се застакљује термоизолационим нискоемисионим стаклом 4+18+4+18+4, пуњеним аргоном са максималним $U_g < 1.5 \text{ W/m}^2\text{K}$.

Дрвени елементи врата су израђени од трослојно ламелираних елемената, са дрвеном испуном. Оков је квалитетан (Roto, Масо, АGB или одговарајући тог квалитета).



УЛАЗНА ВРАТА



ЗИДАРСКА МЕРА

126/ 257 cm

ДИМЕНЗИЈЕ ВРАТА

102/ 205+40 cm

КОЛИЧИНА

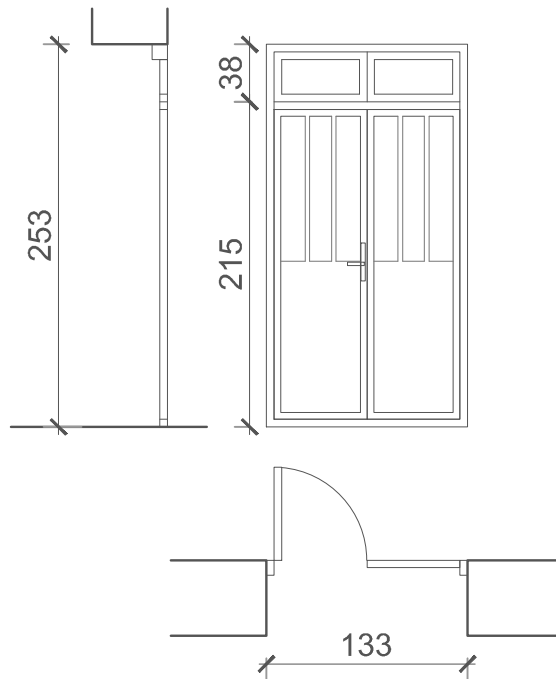
1

ОПИС

Споредна улазна врата се израђује по угледу на постојеће. Направљени су од квалитетног дрвета с/ј (смрча/јела), чија влажност не сме прећи 10% (+-2%). Кутија врата је ширине зида, 50 cm. Врата су једнокрилна, дводелна- горњи део се отвара на вентус. Надсветло се застакљује термоизолационим нискоемисионим стаклом 4+18+4+18+4, пуњеним аргоном са максималним $U_g < 1.5 W/m^2K$.

Дрвени елементи врата су израђени од трослојно ламелираних елемената, са дрвеном испуном. Оков је квалитетан (Roto, Масо, АГВ или одговарајући тог квалитета).

УЛАЗНА ВРАТА



ЗИДАРСКА МЕРА

133/ 253 cm

ДИМЕНЗИЈЕ ВРАТА

133/ 215+38 cm

КОЛИЧИНА

1

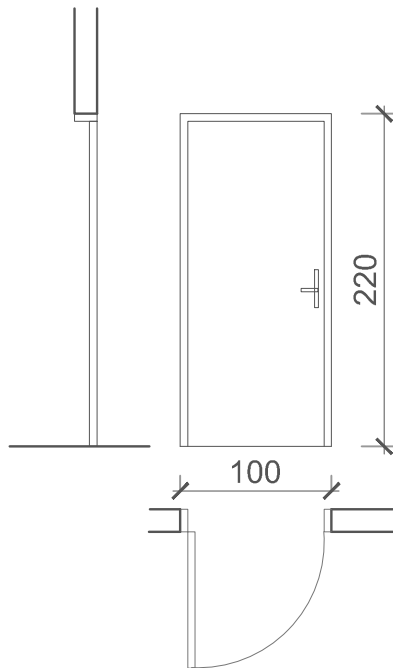
ОПИС

Споредна улазна врата се израђује по угледу на постојеће. Направљени су од квалитетног дрвета с/ј (смрча/јела), чија влажност не сме прећи 10% (+-2%). Врата су двокрилна, дводелна- горњи део се отвара на вентус. Надсветло се застакљује термоизолационим нискоемисионим стаклом 4+18+4+18+4, пуњеним аргоном са максималним $U_g < 1.5 \text{ W/m}^2\text{K}$.

Дрвени елементи врата су израђени од трослојно ламелираних елемената, са дрвеном испуном. Оков је квалитетан (Roto, Масо, АGB или одговарајући тог квалитета).

V

УНУТРАШЊА ВРАТА



ЗИДАРСКА МЕРА

100/ 220 cm

ДИМЕНЗИЈЕ ВРАТА

100/ 220 cm

КОЛИЧИНА

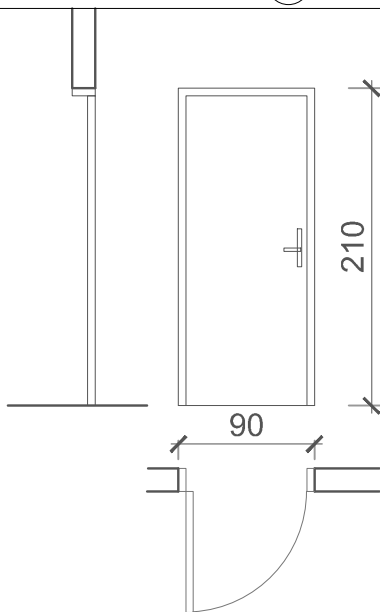
2

ОПИС

Сва унутрашња врата су дуплошперована, окована цилиндричним спојницама и снабдевена уковавајућом бравом са обичним кључем обрађена су трослојним премазом лазурне боје. Довратник је од алуминијумских профила, који се, може прилагодити дебљини сваког зида у који се уграђује. Спољашњи профил довратника је видљиве дебљине 7cm. Рам крила врата је направљен од алуминијумског профила дебљине 42mm и видљиве ширине 68mm, са дуплошперованим плотом од фурнираног медијапана.

VI

УНУТРАШЊА ВРАТА



ЗИДАРСКА МЕРА

90/ 210 cm

ДИМЕНЗИЈЕ ВРАТА

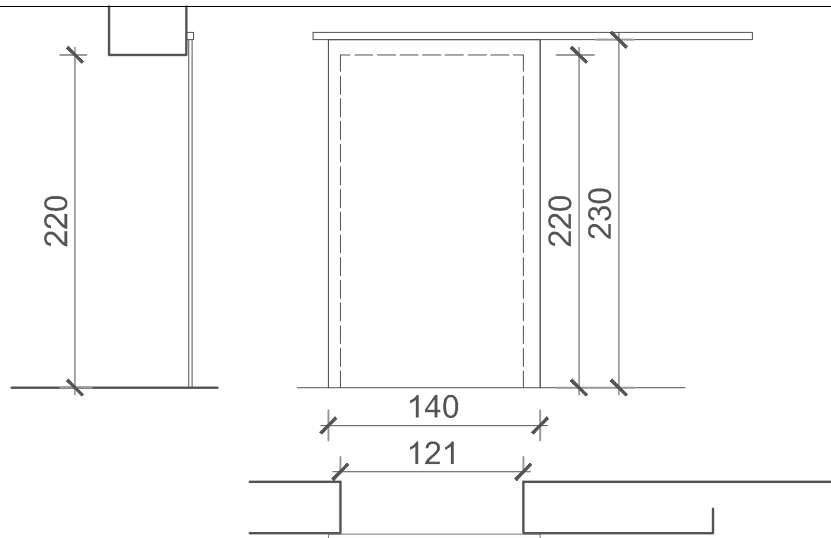
90/ 210 cm

КОЛИЧИНА

6

1

КЛИЗНА ДРВЕНА ВРАТА



ЗИДАРСКА МЕРА

121/ 220 cm

ДИМЕНЗИЈЕ ВРАТА

140/ 230 cm

КОЛИЧИНА

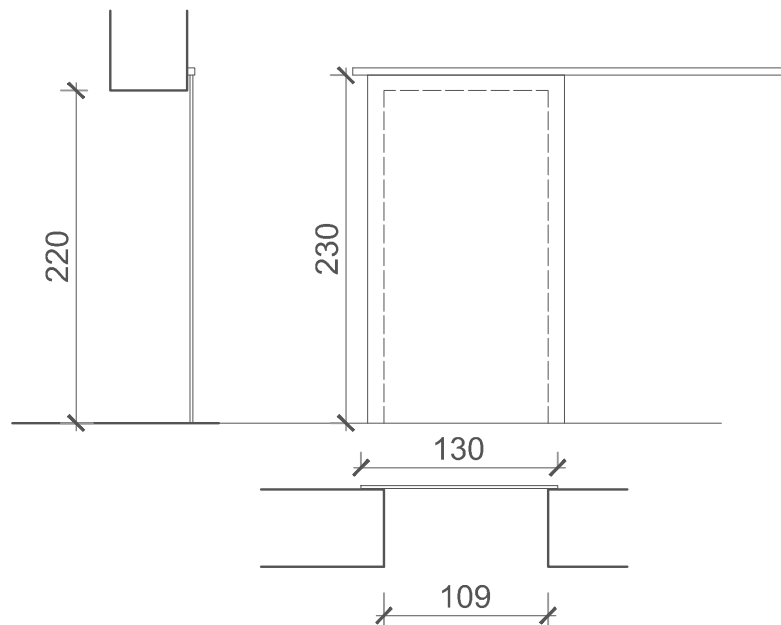
1

ОПИС

Имају Вешајући клизни систем (без вођица у поду) са Крилом врата без рамова Ролери су сакривени унутар клизне шине (без видљивог окова) чије су димензије 46x49мм
Крила врата су израђена од медијапан плоча дебљине 16мм са. Клизна шина се везује за зид ,изнад отвора врата

2

КЛИЗНА СТАКЛЕНА ВРАТА



ЗИДАРСКА МЕРА

109/ 220cm

ДИМЕНЗИЈЕ ВРАТА

130/ 230cm

КОЛИЧИНА

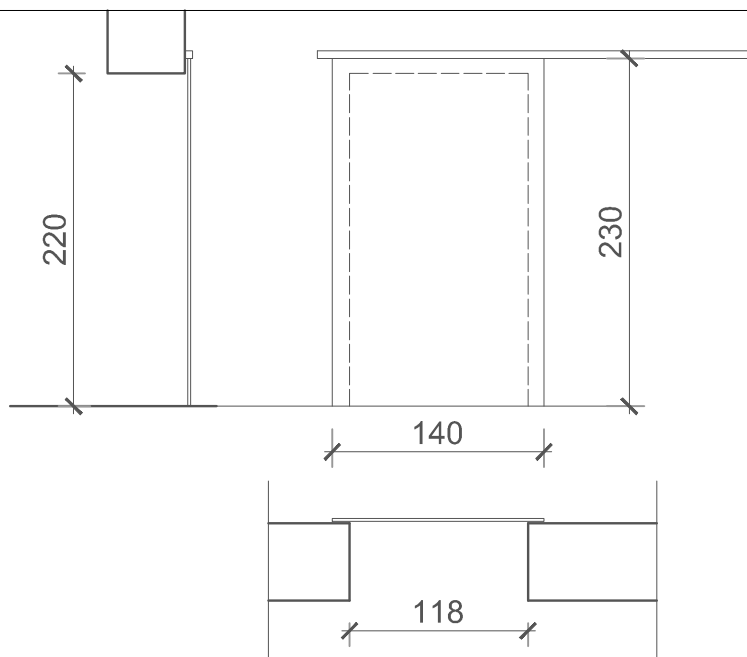
1

ОПИС

Имају вешајући клизни систем (без вођица у поду) са крилом врата без рамова. Ролери су сакривени унутар клизне шине (без видљивог окова) чије су димензије 46x49мм.
Крила врата су израђена од каљеног стакла дебљине 12мм . Клизна шина везује се за зид ,изнад отвора врата.

3

КЛИЗНА СТАКЛЕНА ВРАТА



ЗИДАРСКА МЕРА

118 220 cm

ДИМЕНЗИЈЕ ВРАТА

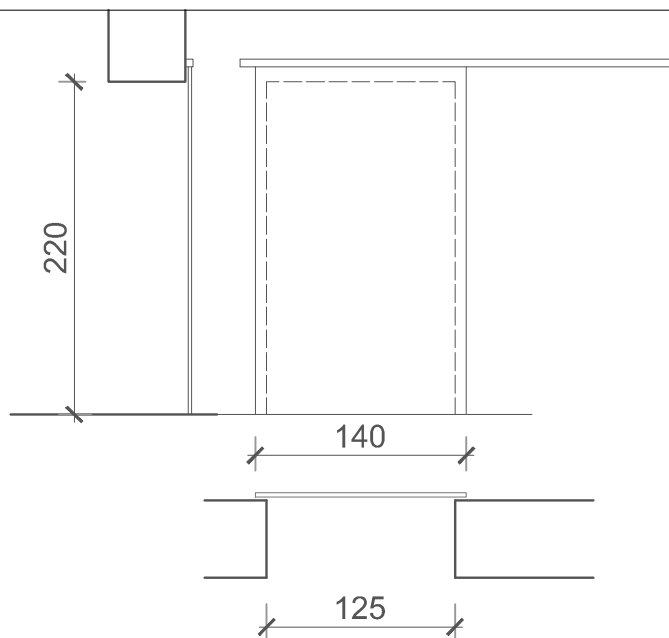
140/ 230 cm

КОЛИЧИНА

1

4

КЛИЗНА СТАКЛЕНА ВРАТА



ЗИДАРСКА МЕРА

125/ 220cm

ДИМЕНЗИЈЕ ВРАТА

140/ 230cm

КОЛИЧИНА

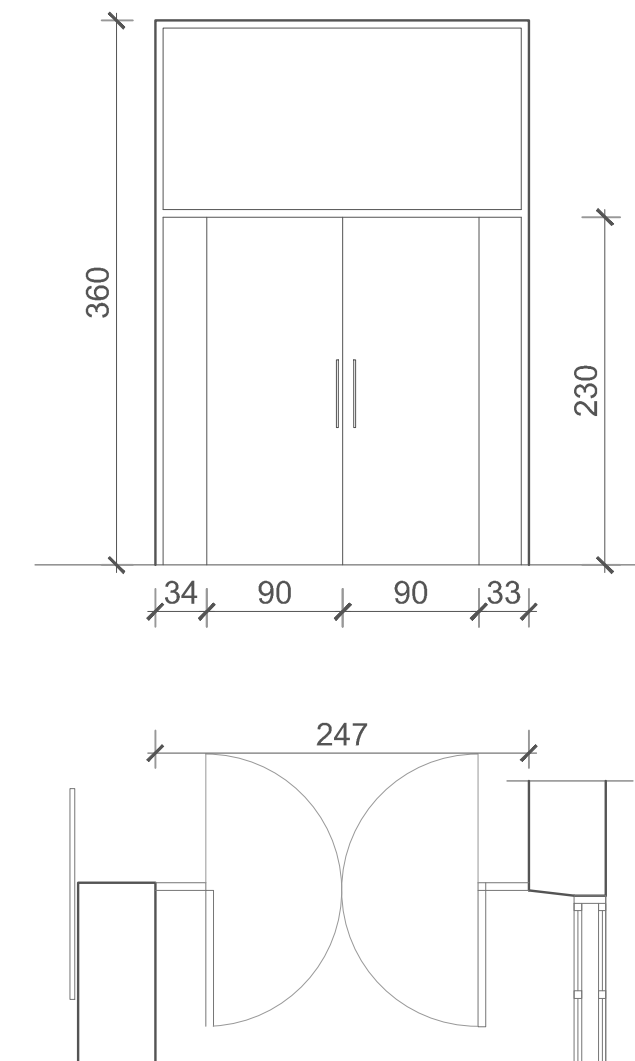
1

ОПИС

Имају вешајући клизни систем (без вођица у поду) са крилом врата без рамова. Ролери су сакривени унутар клизне шине (без видљивог окова) чије су димензије 46x49мм.

Крила врата су израђена од каљеног стакла дебљине 12мм . Клизна шина везује се за зид ,изнад отвора врата.

СТАКЛЕНА ПРЕГРАДА



ЗИДАРСКА МЕРА	247/ 360 cm
---------------	-------------

ДИМЕНЗИЈЕ ВРАТА	180/ 230 cm
-----------------	-------------

КОЛИЧИНА	2
----------	---

ОПИС

Стаклена преграда димензија 247 x 360 у алуминијумском штоку (4.5x4.5cm), који прихвата стакло са свих страна.

У оквиру стаклене преграде су постављена двокрилна стаклена врата 2 x 0.90 x 2.3м

Вежа доворотника и надсветла са зидовима, подом и плафоном остварује се помоћу МГ22 профила 4.5x4.5cm, који прихватају каљено стакло дебљине 12mm.

Сви профили и комплетан оков овог система направљени су од алуминијума, са завршном обрадом у црној боји по РАЛ карти.